

Technisches Datenblatt

Leitungsdose

Art.-Nr.: 50144523

D S-M12-5W-M

Inhalt

- Technische Daten
- Elektrischer Anschluss

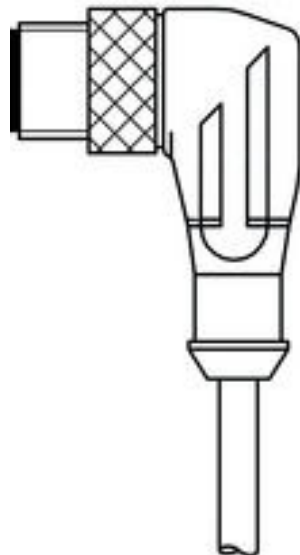


Abbildung kann abweichen



Technische Daten

Elektrische Daten

Leistungsdaten

Betriebsspannung	60 V DC
Bemessungsbetriebsstrom	4.000 mA

Anschluss

Anzahl Anschlüsse	1 St.
Geschirmt	Ja

Anschluss 1

Art des Anschlusses	Rundstecker
Gewindegröße	M12
Typ	female
Werkstoff	Metall
Werkstoff Griffkörper	Metall
Polzahl	5 -polig
Kodierung	A-kodiert
Ausführung	gewinkelt
Verriegelung	Verschraubung, Zink-Druckguss vernickelt, empfohlenes Drehmoment 0,6 Nm, selbstsichernd

Anschluss 2

Art des Anschlusses	Schraubklemme
---------------------	---------------

Leitungseigenschaften

Anschlussquerschnitte	0,14 ... 0,75 mm ²
AWG	26 ... 18

Mechanische Daten

Schlüsselweite	18 mm
Werkstoff Gehäuse	Metall
Gehäuse Metall	Zinkdruckguss chemisch vernickelt
Nettogewicht	55 g
Max. Kabeldurchlass	6 ... 8 mm

Umgebungsdaten

Umgebungstemperatur Betrieb	-40 ... 85 °C
Verschmutzungsgrad	3, EN 60947-1

Zertifizierungen

Schutzart	IP 67
-----------	-------

Klassifikation

Zolltarifnummer	85444290
ECLASS 5.1.4	27279201
ECLASS 8.0	27440102
ECLASS 9.0	27069190
ECLASS 10.0	27440102
ECLASS 11.0	27440102
ECLASS 12.0	27440116
ECLASS 13.0	27440116
ECLASS 14.0	27440116
ECLASS 15.0	27440116
ECLASS 16.0	27440116
ETIM 5.0	EC002635
ETIM 6.0	EC002635
ETIM 7.0	EC002635
ETIM 8.0	EC002635
ETIM 9.0	EC002635
ETIM 10.0	EC002635
UNSPSC 26.08	39121413

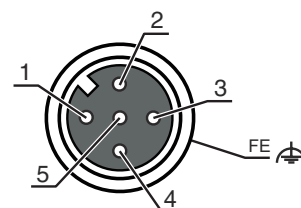
Elektrischer Anschluss

Anschluss 1

Art des Anschlusses	Rundstecker
Gewindegröße	M12
Typ	female
Werkstoff	Metall
Werkstoff Griffkörper	Metall
Polzahl	5 -polig
Kodierung	A-kodiert
Ausführung	gewinkelt
Verriegelung	Verschraubung, Zink-Druckguss vernickelt, empfohlenes Drehmoment 0,6 Nm, selbstsichernd

Pin Pinbelegung

1	V+
2	Signal 1
3	V-
4	Signal 2
5	FE



Elektrischer Anschluss

Anschluss 2

Art des Anschlusses

Schraubklemme