

## Technisches Datenblatt Montagesystem

Art.-Nr.: 50117254

BTU 200M-D14

### Inhalt

- Technische Daten
- Maßzeichnungen



Abbildung kann abweichen

## Technische Daten

### Basisdaten

beinhaltet	2 St. Schrauben M3 x 16
	2 St. Schrauben M3 x 20
	2 St. Unterlegscheiben
<b>Geeignet für Produktgruppe</b>	Schaltende Sensoren, kubisch
<b>Geeignet für</b>	Sensoren der Serie 18
	Sensoren der Serie 25B
	Sensoren der Serie 25C
	Sensoren der Serie 28
	Sensoren der Serie 3B
	Sensoren der Serie 3C
	Sensoren der Serie 5
Sensoren der Serie 55	

### Mechanische Daten

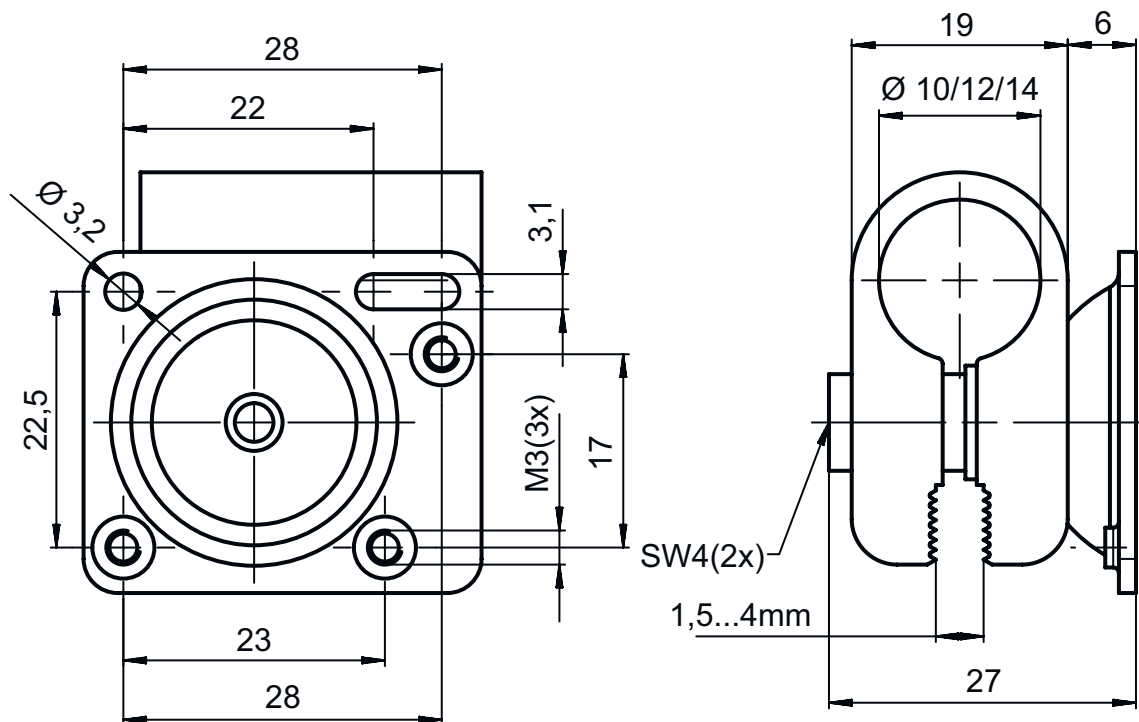
<b>Normbezeichnung Befestigungsteil</b>	Aluminium
<b>Metall</b>	Stahl, verzinkt
<b>Nettogewicht</b>	48 g
<b>Ausführung des Befestigungsteils</b>	Montagesystem
<b>Art der Befestigung, anlagenseitig</b>	Blechklemmbefestigung
	für Rundstange 14 mm
<b>Art der Befestigung, geräteseitig</b>	für M3-Schrauben geeignet
	schraubbar
<b>Art des Befestigungsteils</b>	drehbar 360°
	justierbar
	klemmbar
<b>Werkstoff Befestigungsteil</b>	Metall

### Klassifikation

<b>Zolltarifnummer</b>	73182900
<b>ECLASS 5.1.4</b>	27279202
<b>ECLASS 8.0</b>	27279202
<b>ECLASS 9.0</b>	27273701
<b>ECLASS 10.0</b>	27273701
<b>ECLASS 11.0</b>	27273701
<b>ECLASS 12.0</b>	27273701
<b>ECLASS 13.0</b>	27273701
<b>ECLASS 14.0</b>	27273701
<b>ECLASS 15.0</b>	27273701
<b>ECLASS 16.0</b>	27273701
<b>ETIM 5.0</b>	EC002498
<b>ETIM 6.0</b>	EC003015
<b>ETIM 7.0</b>	EC003015
<b>ETIM 8.0</b>	EC003015
<b>ETIM 9.0</b>	EC003015
<b>ETIM 10.0</b>	EC003015

# Maßzeichnungen

Alle Maßangaben in Millimeter



## Hinweis



☞ Eine Liste mit allen verfügbaren Zubehörartikeln finden Sie auf der Webseite von Leuze im Download-Tab der Artikeldetailseite.