

Scheda tecnica dati

Transponder

Cod. art.: 50032395

TFI 05 1101.120

Contenuto

- Dati tecnici
- Disegni quotati
- Avvisi
- Ulteriori informazioni
- Accessori



La figura può variare



Dati tecnici

Dati di base

Serie	TFI
Idoneo per	RFI
Chip	EM4102
Frequenza di lavoro	0,125 MHz

Dati elettrici

Dati di potenza

Memoria	8 B
Blocco di memoria	1 pezzo(i)

Certificazioni

Norme di riferimento	ISO 15693
----------------------	-----------

Dati meccanici

Forma costruttiva	Disco
Spessore	2,1 mm
Diametro esterno	50 mm
Diametro interno	4,2 mm
Materiale dell'alloggiamento	Plastica
Alloggiamento in plastica	PC
Peso netto	4 g
Tipo di fissaggio	Fissaggio passante

Dati ambientali

Temperatura ambiente, funzionamento	-20 ... 70 °C
Temperatura ambiente, stoccaggio	-40 ... 90 °C

Certificazioni

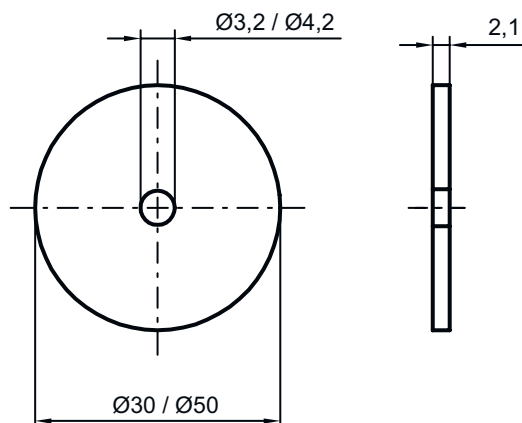
Grado di protezione	IP 65
---------------------	-------

Classificazione

Voce tariffaria doganale	85235200
ECLASS 5.1.4	27289200
ECLASS 8.0	27289290
ECLASS 9.0	27280402
ECLASS 10.0	27280402
ECLASS 11.0	27280402
ECLASS 12.0	27280402
ECLASS 13.0	27280402
ECLASS 14.0	27280402
ETIM 5.0	EC002498
ETIM 6.0	EC002996
ETIM 7.0	EC002996
ETIM 8.0	EC002996
ETIM 9.0	EC002996

Disegni quotati

Tutte le dimensioni in millimetri



Avvisi



Rispettare l'uso previsto!



- ⚠ Questo prodotto non è un sensore di sicurezza e non serve alla protezione di persone.
- ⚠ Il prodotto deve essere messo in servizio solo da personale qualificato.
- ⚠ Utilizzare il prodotto solo conformemente all'uso previsto.

Ulteriori informazioni

- In determinate circostanze, la presenza di metallo nel campo di lettura riduce notevolmente la portata.

Accessori

Tecnica di fissaggio - Altro

	Cod. art.	Designazione	Articolo	Descrizione
	50107103	Spacer 50 HT	Distanziale	Forma costruttiva dell'alloggiamento: Cilindro cavo Diametro esterno: 50 mm Diametro interno: 5 mm Materiale dell'alloggiamento: Plastica, PA 66

Avviso



È possibile trovare una lista con tutti gli accessori disponibili sul sito di Leuze nel registro Download della pagina di dettaglio del prodotto.