

## 技術データシート

## 偏光回歸反射型センサ

製品番号: 50138460

PRK23/2X-200-M12



写真と異なる場合があります

### 目次

- 仕様書
- 寸法図
- 電氣的接続
- ダイアグラム
- 操作と表示
- リフレクタ/反射テープ
- 製品キー
- 注意
- アクセサリ



## 仕様書

## 基本仕様

シリーズ	23
動作原理	反射原理

## 光学的仕様

動作範囲	0.1 ... 4.5 m (保証検出範囲), リフレクタTK(S) 100x100あり
限界動作範囲	0.1 ... 6 m (一般的な検出範囲), リフレクタTK(S) 100x100あり
光源	LED, 赤
波長	645 nm
送信信号形式	パルス化
LEDグループ	分類外 (EN 62471に準拠)

## 電気的仕様

サプレッサ	極性逆付防止 短絡保護
-------	----------------

## パフォーマンスデータ

供給電圧 $U_B$	10 ... 30 V, DC, リップルを含む
リップル	0 ... 15 %, $U_B$ から
無負荷電流	0 ... 20 mA

## 出力

デジタルスイッチ出力数	1 個数
-------------	------

## スイッチ出力

種類	デジタルスイッチ出力
電圧の種類	DC
スイッチ電流、最大	100 mA
スイッチ電圧	低: $\leq 2.5$ V 高: $\geq (U_B - 2.5V)$

## スイッチ出力 1

スイッチエレメント	トランジスタ, NPN
スイッチの動作原理	ライトオン

## 応答時間

スイッチング周波数	500 Hz
応答時間	1 ms
スタンバイ遅延	300 ms

## コネクタ

コネクタ数	1 個数
-------	------

## コネクタ 1

機能	信号出力 電力供給
コネクタの種類	丸形プラグ付きケーブル
ケーブル長	200 mm
シースの素材	PUR
ケーブル色	黒色
心線数	4 -芯
心線断面	0.2 mm <sup>2</sup>
ネジ寸	M12
タイプ	オス
素材	プラスチック
極数	4 -極
コーティング	A コード

## 機械の仕様

寸法 (幅 x 高さ x 長さ)	11.4 mm x 34.2 mm x 18.3 mm
筐体の素材	プラスチック
筐体 プラスチック	PC-ABS
レンズカバーの素材	プラスチック / PMMA
正味重量	50 g
筐体色	赤 黒色
推奨締め付けトルク固定 M3	0.9 N·m

## 操作と表示

表示の種類	LED
LEDの数	2 個数

## 周囲データ

周囲温度、動作時	-40 ... 60 °C
周囲温度、保管時	-40 ... 70 °C

## 認証

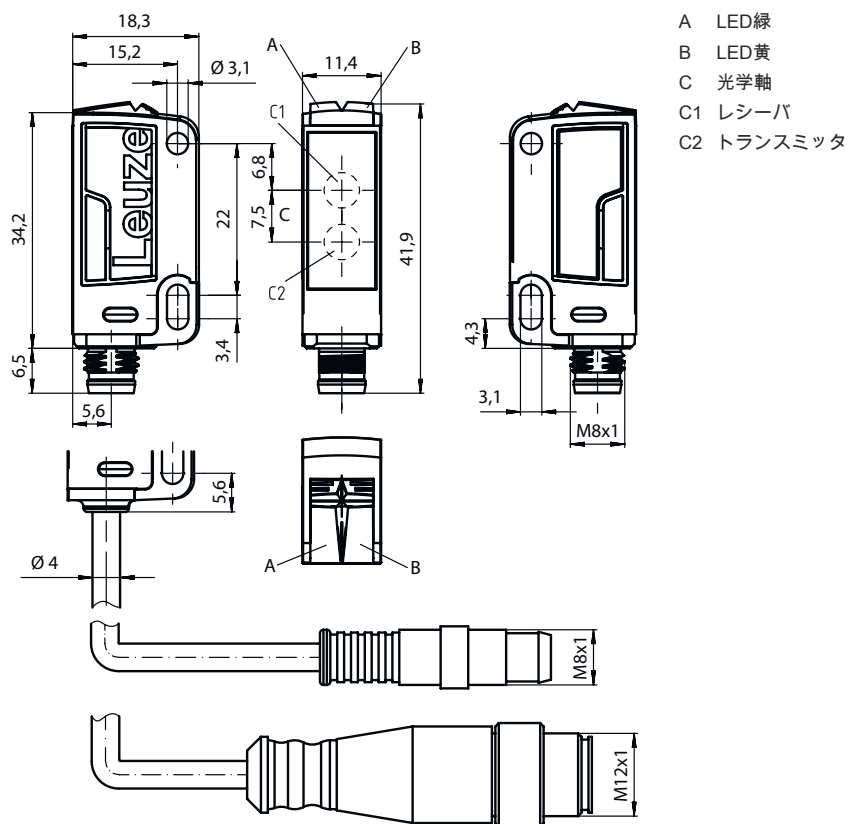
保護等級	IP 67
保護等級	III
認可	c UL US
適応基準	IEC 60947-5-2

## 分類

関税分類番号	85365019
ECLASS 5.1.4	27270902
ECLASS 8.0	27270902
ECLASS 9.0	27270902
ECLASS 10.0	27270902
ECLASS 11.0	27270902
ECLASS 12.0	27270902
ECLASS 13.0	27270902
ECLASS 14.0	27270902
ECLASS 15.0	27270902
ETIM 5.0	EC002717
ETIM 6.0	EC002717
ETIM 7.0	EC002717
ETIM 8.0	EC002717
ETIM 9.0	EC002717
ETIM 10.0	EC002717

# 寸法図

すべての寸法表記はミリメートル



## 電気的接続

### コネクタ 1

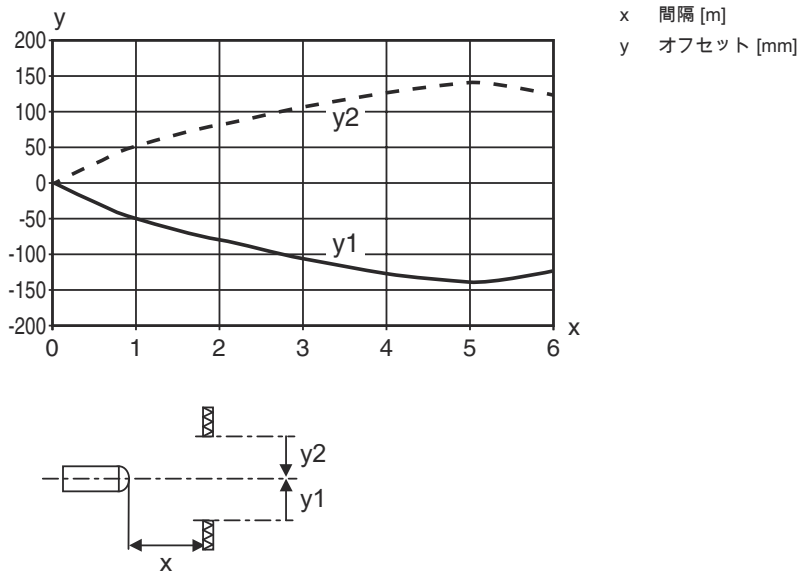
機能	信号出力
	電力供給
コネクタの種類	丸形プラグ付きケーブル
ケーブル長	200 mm
シースの素材	PUR
ケーブル色	黒色
心線数	4 - 芯
心線断面	0.2 mm <sup>2</sup>
ネジ寸	M12
タイプ	オス
素材	プラスチック
極数	4 - 極
コーディング	A コード

### ピン      ピン配列

1	V+
2	n.c.
3	GND
4	OUT 1

# ダイアグラム

## 典型的な応答時間



## 操作と表示

LED	ディスプレイ	意味
1	黄、連続点灯 黄、点滅	光路 制限なし 余裕度なし
2	緑、連続点灯	動作可能状態

## リフレクタ/反射テープ

製品番号	名称	動作範囲 限界動作範囲	説明
50108300	REF 4-A-50x50	0.1 ... 1.2 m 0.1 ... 1.6 m	外形: 方形 反射面: 50 mm x 50 mm 素材: プラスチック 素材の化学名: PMMA 取り付け: 自己粘着
50003192	TK 100x100	0.1 ... 4.5 m 0.1 ... 6 m	外形: 方形 プリズム反射板サイズ: 4 mm 反射面: 96 mm x 96 mm 素材: プラスチック 支持材: プラスチック 素材の化学名: PMMA8N 取り付け: 裏面に貼付できます
50003189	TK 30x50	0.1 ... 1.2 m 0.1 ... 1.6 m	外形: 方形 プリズム反射板サイズ: 4 mm 反射面: 29 mm x 45 mm 素材: プラスチック 支持材: プラスチック 素材の化学名: PMMA8N 取り付け: 裏面に貼付できます

## リフレクタ/反射テープ

	製品番号	名称	動作範囲 限界動作範囲	説明
	50024127	TK 82.2	0.1 ... 1.2 m 0.1 ... 1.6 m	外形: 丸形 プリズム反射板サイズ: 4 mm 反射面の直径: 79 mm 素材: プラスチック 支持材: プラスチック 素材の化学名: PMMA8N 取り付け: 通路設置, 裏面に貼付できます
	50022816	TKS 100X100	0.1 ... 4.5 m 0.1 ... 6 m	外形: 方形 プリズム反射板サイズ: 4 mm 反射面: 96 mm x 96 mm 素材: プラスチック 支持材: プラスチック 素材の化学名: PMMA8N 取り付け: 通路設置, 接着可
	50081283	TKS 20X40	0.1 ... 1.5 m 0.1 ... 2 m	外形: 方形 プリズム反射板サイズ: 2.3 mm 反射面: 16 mm x 38 mm 素材: プラスチック 支持材: プラスチック 素材の化学名: PMMA8N 取り付け: 通路設置, 接着可
	50023525	TKS 30X50	0.1 ... 1.2 m 0.1 ... 1.6 m	外形: 方形 プリズム反射板サイズ: 3 mm 反射面: 27 mm x 44 mm 素材: プラスチック 支持材: プラスチック 素材の化学名: PMMA8N 取り付け: 通路設置, 接着可
	50109506	TKS 30x50.UV	0.1 ... 1.2 m 0.1 ... 1.6 m	外形: 方形 プリズム反射板サイズ: 3 mm 反射面: 44 mm x 27 mm 素材: プラスチック 支持材: プラスチック 素材の化学名: PMMA8N 取り付け: 通路設置, 接着可
	50040820	TKS 40X60	0.1 ... 2.5 m 0.1 ... 3.3 m	外形: 方形 プリズム反射板サイズ: 4 mm 反射面: 37 mm x 56 mm 素材: プラスチック 支持材: プラスチック 素材の化学名: PMMA8N 取り付け: 通路設置, 接着可

## 製品キー

製品名: AAA23.GJ/ ff-HH

AAA23	動作原理 / 外形 HT23: バックグラウンドフェードアウト付きの反射式光スイッチ PRK23: 偏向フィルター付き反射式光ボックス LS23: 一方向-光電センサ トランスミッタ LE23: 一方向-光電センサ レシーバ ET23: 反射式光スイッチ 通電 FT23: フェード付きの反射式光スイッチ
G	装備 T: トラッキングなしでの非常に透明な表面に対する自動コリメーション原理 (単一レンズ)
J	検出範囲設定 3: ボタンでのティーチン

# 製品キー

ff	スイッチ出力/機能 /OUT1OUT2(OUT1= Pin4,OUT2= Pin2) 2:NPNトランジスタ出力、明るく切り替え N:NPN-トランジスタ出力、暗く切り替え 4:PNPトランジスタ出力、明るく切り替え P:PNP-トランジスタ出力、暗く切り替え X:ピン 覆われていない
----	--

HH	電氣的接続 省略：ケーブル、標準長さ2000 mm、3配線 M8：M8丸形プラグコネクタ、4極（プラグ） 200-M12：ケーブル、長さ200mm、M12円形コネクタ、4極、軸方向（プラグ） M12：M12丸形プラグコネクタ、4極（プラグ） 200-M8：ケーブル、長さ200mm、M8円形コネクタ、4極、軸方向（プラグ）
----	--

## 注意

	利用可能なすべてのデバイスタイプのリストは、Leuzeのウェブサイトwww.leuze.comにあります。
--	---

## 注意

### ⚠ 目的に合ったご利用にご注意ください！

	この製品はセーフティセンサーではなく、個人の保護のためのものではありません。 この製品は有資格者のみが操作できます。 使用目的に応じた製品をご使用してください。
--	--

## ULアプリケーションの場合：

	使用はクラス2回路でのみ これらの近接スイッチは、現場設置において最低30V、0.5Aに格付けされたULリストに掲載されているケーブルアセンブリ、またはそれに相当する（カテゴリ：CYJV/CYJV7またはPVVA / PVVA7）を用いて使用してください。
--	---



## アクセサリ

### コネクタ関連・コネクタケーブル



	製品番号	名称	製品	説明
	50130652	KD U-M12-4A-V1-050	接続回線	アプリケーション: 化学的条件 コネクタ 1: 丸形プラグ, M12, 軸方向, メス, A コード, 4 -極丸形プラグ、LED: いいえ コネクタ 2: オープン末端 シールド: いいえ ケーブル長: 5,000 mm シースの素材: PVC
	50130690	KD U-M12-4W-V1-050	接続回線	アプリケーション: 化学的条件 コネクタ 1: 丸形プラグ, M12, L字型, メス, A コード, 4 -極丸形プラグ、LED: いいえ コネクタ 2: オープン末端 シールド: いいえ ケーブル長: 5,000 mm シースの素材: PVC

## アクセサリ

## 取り付け技術-取り付けブラケット

	製品番号	名称	製品	説明
	50118542	BT 200M.5	L字金具	取り付け部のモデル: L字型ブラケット 取り付け、設備側: 通路設置 取り付け、デバイス側: ネジ止め可, M3ねじに適合 取り付け部の種類: 調整可 素材: ステンレス
	50124651	BT 205M-10SET	取り付けパーツ セット	含む: 10個 取り付け部のモデル: L字型ブラケット 取り付け、設備側: 通路設置 取り付け、デバイス側: ネジ止め可 取り付け部の種類: 固定 素材: 金属

## 取り付け技術-ボール固定

	製品番号	名称	製品	説明
	50117829	BTP 200M-D12	アセンブリシステム	取り付け部のモデル: 保護フード 取り付け、設備側: 12mm丸ボール用 取り付け、デバイス側: ネジ止め可 取り付け部の種類: クランプ可, 360°回転可, 調整可 素材: 金属
	50117255	BTU 200M-D12	アセンブリシステム	含む: M3 x 16 ネジ 2本, M3 x 20 ネジ 2本, ワッシャー 2個 取り付け部のモデル: アセンブリシステム 取り付け、設備側: 12mm丸ボール用, 薄板アタッチメントによる取り付け 取り付け、デバイス側: ネジ止め可, M3ねじに適合 取り付け部の種類: クランプ可, 360°回転可, 調整可 素材: 金属

## 注意



利用可能なすべてのアクセサリアイテムのリストは、Leuzeのウェブサイトでアイテム詳細ページのダウンロードタブにあります。