

Scheda tecnica dati

Sensore capacitivo

Cod. art.: 50135804

LCS-1M30T-N30PNC-K020T



La figura può variare

Contenuto

- Dati tecnici
- Disegni quotati
- Collegamento elettrico
- Schemi elettrici
- Comando e visualizzazione
- Codice articoli
- Avvisi



Dati tecnici

Dati di base

| | |
|-------------------------------------|-------------|
| Serie | LCS-1 |
| Distanza di commutazione S_n | 2 ... 30 mm |
| Distanza di commutazione assicurata | 30 mm |

Grandezze caratteristiche

| | |
|------|----------|
| MTTF | 262 anni |
|------|----------|

Dati elettrici

| | |
|------------------------|--|
| Circuito di protezione | Protezione contro i cortocircuiti |
| | Protezione contro l'inversione di polarità |

Dati di potenza

| | |
|--|----------------------|
| Tensione di alimentazione U_B | 10 ... 35 V, CC |
| Ripple residuo | 0 ... 10 %, di U_B |
| Corrente a vuoto | 18 mA |
| Deriva termica, max. (in % di S_n) | 15 % |
| Precisione di ripetizione, max. (in % di S_n) | 2 % |
| Corrente nominale di funzionamento | 300 mA |

Uscite

| | |
|--|------------|
| Numero uscite di commutazione digitali | 1 pezzo(i) |
|--|------------|

Uscite di commutazione

| | |
|------------------|---------------------------------|
| Tipo | Uscita di commutazione digitale |
| Tipo di tensione | CC |

Uscita di commutazione 1

| | |
|---------------------------|------------------------------|
| Assegnazione | Collegamento 1, conduttore 2 |
| Elemento di commutazione | Transistor, PNP |
| Principio di commutazione | Contatto N.C. |

Comportamento temporale

| | |
|---------------------------|--------|
| Frequenza di commutazione | 100 Hz |
|---------------------------|--------|

Collegamento

| | |
|------------------------|------------|
| Numero di collegamenti | 1 pezzo(i) |
|------------------------|------------|

Collegamento 1

| | |
|------------------------|--|
| Funzione | Alimentazione di tensione Segnale OUT |
| Tipo di collegamento | Cavo |
| Lunghezza cavo | 2.000 mm |
| Materiale della guaina | PTFE |
| Numero di conduttori | 3 conduttori |
| Sezione del conduttore | 0,2 mm ² |

Dati meccanici

| | |
|-----------------------------------|-------------------------|
| Forma costruttiva | Cilindrica |
| Dimensioni (Ø x L) | 30 mm x 72 mm |
| Grandezza della filettatura | M30 x 1,5 mm |
| Tipo di montaggio | Non a filo |
| Materiale dell'alloggiamento | Plastica |
| Alloggiamento in plastica | Teflon (PTFE) |
| Materiale della superficie attiva | Plastica, Teflon (PTFE) |
| Materiale del coperchio | Plastica, Teflon (PTFE) |
| Peso netto | 142 g |

Comando e visualizzazione

| | |
|-------------------------------------|-----------------------------------|
| Tipo di visualizzazione | LED |
| Numero di LED | 1 pezzo(i) |
| Elementi di controllo | Potenziometro multigiro (20 giri) |
| Funzione dell'elemento di controllo | Regolazione della sensibilità |
| Distanza di commutazione regolabile | Si |

Dati ambientali

| | |
|-------------------------------------|---------------|
| Temperatura ambiente, funzionamento | -30 ... 70 °C |
|-------------------------------------|---------------|

Certificazioni

| | |
|----------------------|---------------|
| Grado di protezione | IP 67 |
| Classe di protezione | III |
| Omologazioni | c UL US |
| Norme di riferimento | IEC 60947-5-2 |

Fattori di correzione

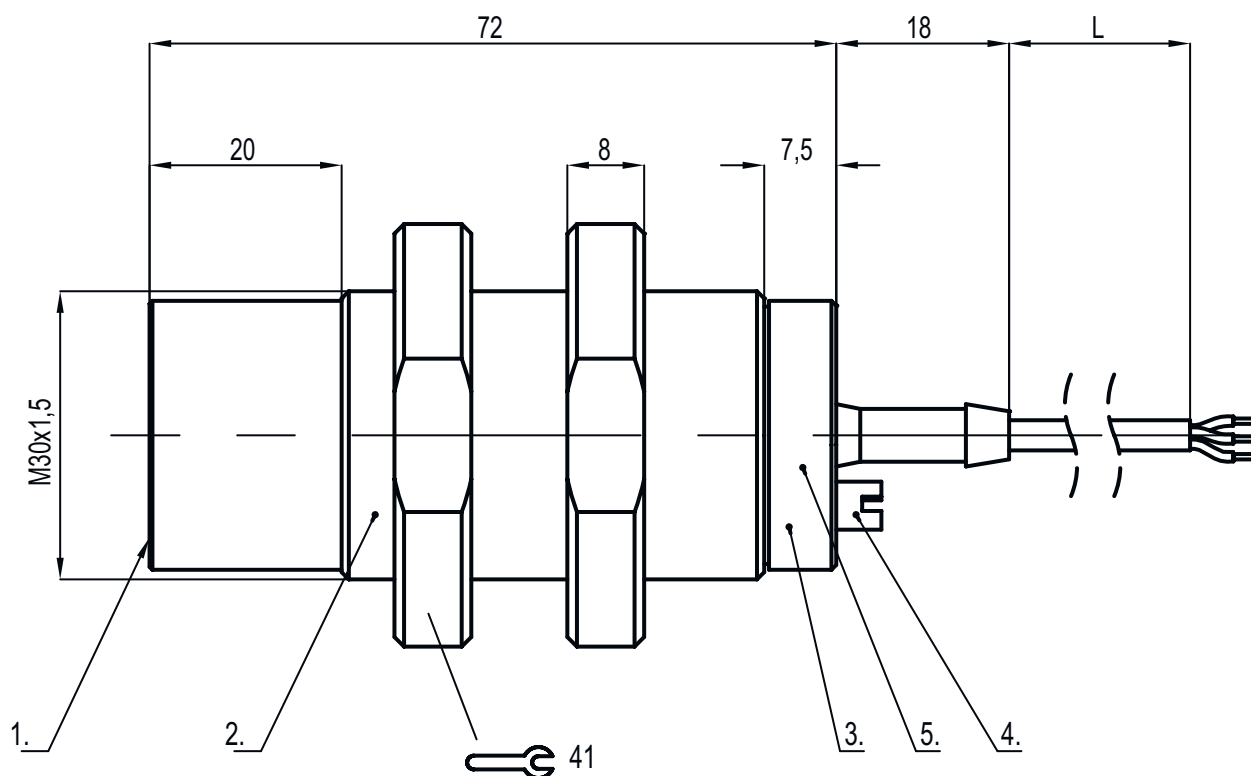
| | |
|---------------------------|---------------|
| Acetone | 0,75 |
| Resina acrilica | 0,1 ... 0,25 |
| Alcool | 0,85 |
| Ammoniaca | 0,7 ... 0,85 |
| Anilina | 0,4 |
| Benzina | 0,1 |
| Celluloide | 0,15 |
| Cloro liquido | 0,1 |
| Ebanite | 0,15 |
| Resina epossidica | 0,15 ... 0,35 |
| Petrolio | 0,05 |
| Etanolo | 0,85 |
| Glicole etilenico | 0,93 |
| Freon R22 e 502 (liquido) | 0,35 |
| Cereali | 0,15 ... 0,3 |
| Vetro | 0,2 ... 0,55 |
| Glicerina | 0,98 |
| Gomma | 0,15 ... 0,9 |
| Legno, bagnato | 0,6 ... 0,85 |
| Legno, asciutto | 0,1 ... 0,4 |
| Acido carbonico | 0 |
| Aria | 0 |
| Marmo | 0,5 |
| Farina | 0,05 |
| Resina melamminica | 0,25 ... 0,55 |
| Latte in polvere | 0,2 |
| Nylon | 0,2 ... 0,3 |
| Carta oleata | 0,25 |
| Carta | 0,1 |
| Poliammide | 0,3 |
| Resina poliestere | 0,15 ... 0,5 |
| Cartone pressato | 0,1 ... 0,3 |
| PTFE | 0,1 |
| Vetro al quarzo | 0,2 |
| Sale | 0,35 |
| Sabbia | 0,15 ... 0,3 |
| Acqua | 1 |
| Polvere di cemento | 0,25 |
| Zucchero | 0,15 |

Dati tecnici

| | |
|--------------------------|----------|
| Voce tariffaria doganale | 85365019 |
| ECLASS 5.1.4 | 27270102 |
| ECLASS 8.0 | 27270102 |
| ECLASS 9.0 | 27270102 |
| ECLASS 10.0 | 27270102 |
| ECLASS 11.0 | 27270102 |
| ECLASS 12.0 | 27274201 |
| ECLASS 13.0 | 27274201 |
| ECLASS 14.0 | 27274201 |
| ECLASS 15.0 | 27274201 |
| ETIM 5.0 | EC002715 |
| ETIM 6.0 | EC002715 |
| ETIM 7.0 | EC002715 |
| ETIM 8.0 | EC002715 |
| ETIM 9.0 | EC002715 |
| ETIM 10.0 | EC002715 |

Disegni quotati

Tutte le dimensioni in millimetri



- | | |
|----------------------|---|
| 1. Superficie attiva | 4. Potenzimetro |
| 2. Alloggiamento | 5. LED rosso, indicatore di funzionamento |
| 3. Coperchio | |

Collegamento elettrico

Collegamento 1

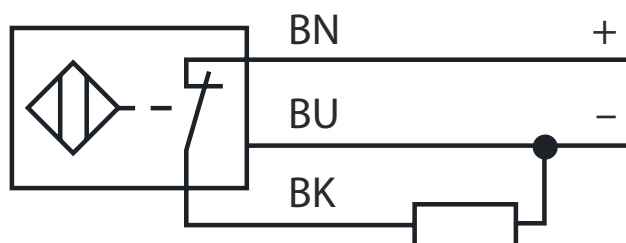
| | |
|------------------------|---------------------------|
| Funzione | Alimentazione di tensione |
| | Segnale OUT |
| Tipo di collegamento | Cavo |
| Lunghezza cavo | 2.000 mm |
| Materiale della guaina | PTFE |
| Numero di conduttori | 3 conduttori |
| Sezione del conduttore | 0,2 mm ² |

Colore del conduttore

Assegnazione conduttori

| | |
|---------|---------------|
| Marrone | +10...35 V CC |
| Nero | OUT |
| Blu | GND |

Schemi elettrici



Comando e visualizzazione

| LED | Display | Significato |
|-----|-----------------------------|--|
| 1 | Rosso, costantemente acceso | Uscita di commutazione/stato di commutazione |

Codice articoli

Denominazione articolo: LCS-ABBBC-DDDEFF-GHHHIJJJ KK

| | |
|------------|--|
| LCS | Principio di funzionamento LCS: sensore capacitivo |
| A | Serie 1: serie 1 «Extended» 2: serie 2 «Advanced» |
| BBB | Forma costruttiva M12: serie con filettatura esterna M12 x 1 M18: serie con filettatura esterna M18 x 1 M30: serie con filettatura esterna M30 x 1,5 Q40: serie con forma cubica, lunghezza 40 mm Q54: serie con forma cubica, lunghezza 54 mm |
| C | Materiale dell'alloggiamento B: ottone M: metallo P: plastica/PBT T: PTFE |

Codice articoli

| | |
|------------|---|
| DDD | Campo di misura / Tipo di montaggio F03: portata tipica di scansione limite 3,0 mm / montabile a filo F04: portata tipica di scansione limite 4,0 mm / montabile a filo F05: portata tipica di scansione limite 5,0 mm / montabile a filo F06: portata tipica di scansione limite 6,0 mm / montabile a filo F08: portata tipica di scansione limite 8,0 mm / montabile a filo F10: portata tipica di scansione limite 10,0 mm / montabile a filo F15: portata tipica di scansione limite 15,0 mm / montabile a filo F20: portata tipica di scansione limite 20,0 mm / montabile a filo N06: portata tipica di scansione limite 6,0 mm / montabile non a filo N08: portata tipica di scansione limite 8,0 mm / montabile non a filo N15: portata tipica di scansione limite 15,0 mm / montabile non a filo N15: portata tipica di scansione limite 15,0 mm / montabile non a filo N25: portata tipica di scansione limite 25,0 mm / montabile non a filo N30: portata tipica di scansione limite 30,0 mm / montabile non a filo |
| E | Funzione di uscita B: contatto N.C. e contatto N.A. N: NPN P: PNP |
| FF | Commutazione NC: contatto di apertura NO: contatto di chiusura NP: programmabile |
| G | Cavo di collegamento K: cavo N/A: nessun cavo |
| HHH | Lunghezza del cavo 020: lunghezza 2.000 mm 003: lunghezza 300 mm N/A: nessun cavo |
| I | Materiale cavo P: PUR T: PTFE V: PVC |
| JJJ | Collegamento elettrico M08: connettore circolare M8, 3 poli M12: connettore circolare M12 a 4 poli (connettore a spina) |
| KK | Equipaggiamento speciale L: interfaccia IO-Link T: apprendimento N/A: nessun equipaggiamento speciale |

Avviso



È possibile trovare una lista con tutti i tipi di apparecchi disponibili sul sito di Leuze all'indirizzo www.leuze.com.

Avvisi



Rispettare l'uso previsto!



- ☞ Questo prodotto non è un sensore di sicurezza e non serve alla protezione di persone.
- ☞ Il prodotto deve essere messo in servizio solo da personale qualificato.
- ☞ Utilizzare il prodotto solo conformemente all'uso previsto.