

Technisches Datenblatt

Ausrichthilfe

Art.-Nr.: 50143109

BT ARH 46C.DL

Inhalt

- Technische Daten
- Maßzeichnungen

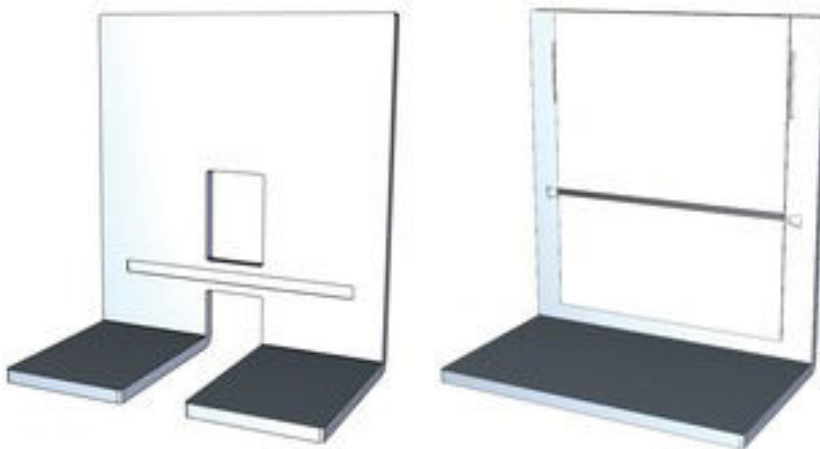


Abbildung kann abweichen

Technische Daten

Basisdaten

Art	Ausrichthilfe für die schnelle und reproduzierbare Ausrichtung des RK46C.DL über dem Förderband. Für eine zuverlässige Funktion sollte der RK46C.DL immer mit dieser Ausrichthilfe ausgerichtet werden
Geeignet für	RK46C.DL

Mechanische Daten

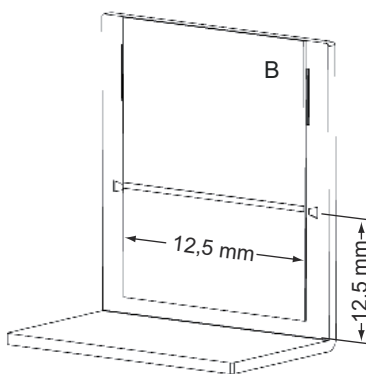
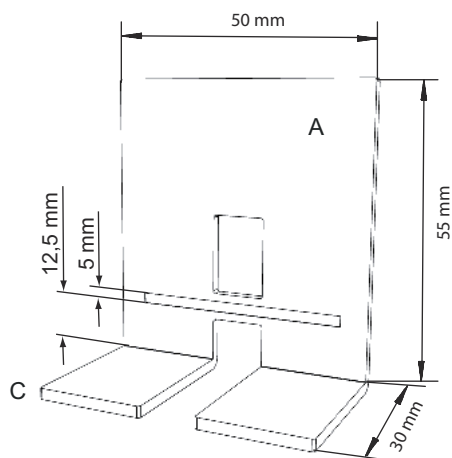
Nettogewicht	68 g
--------------	------

Klassifikation

Zolltarifnummer	83024900
ECLASS 5.1.4	27279210
ECLASS 8.0	27279210
ECLASS 9.0	27273607
ECLASS 10.0	27273607
ECLASS 11.0	27273607
ECLASS 12.0	27273607
ECLASS 13.0	27273607
ECLASS 14.0	27273607
ECLASS 15.0	27273607
ECLASS 16.0	27273607
ETIM 5.0	EC002498
ETIM 6.0	EC003015
ETIM 7.0	EC003015
ETIM 8.0	EC003015
ETIM 9.0	EC003015
ETIM 10.0	EC003015
UNSPSC 26.08	31242100

Maßzeichnungen

Alle Maßangaben in Millimeter



- A Winkel Ausrichthilfe nah
- B Winkel Ausrichthilfe fern, mit hoch reflektierender Folie
- C Blechstärke: 3 mm