

## Technisches Datenblatt Taster Hintergrundausblendung

Art.-Nr.: 50148204

HT55C/LG-5000



Abbildung kann abweichen

### Inhalt

- Technische Daten
- Maßzeichnungen
- Elektrischer Anschluss
- Diagramme
- Bedienung und Anzeige
- Artikelschlüssel
- Hinweise
- Weitere Informationen
- Zubehör



## Technische Daten

### Basisdaten

Serie	55C
Funktionsprinzip	Tast-Prinzip mit Hintergrundausbldung

### Sonderausführung

Sonderausführung	Wash-Down Design
------------------	------------------

### Optische Daten

schwarz-weiß-Fehler	< 10% bis 220 mm
Betriebsreichweite	zugesicherte Reichweite
Betriebsreichweite, weiß 90%	0,005 ... 0,45 m
Betriebsreichweite, grau 18%	0,01 ... 0,34 m
Betriebsreichweite, schwarz 6%	0,015 ... 0,22 m
Grenzreichweite	typische Reichweite
Grenzreichweite	0,005 ... 0,45 m
Einstellbereich	15 ... 450 mm
Strahlverlauf	fokussiert
Lichtquelle	LED, rot
Wellenlänge	645 nm
Sendesignalform	gepulst
LED-Gruppe	Freie Gruppe (nach EN 62471)
Art der Lichtfleckgeometrie	quadratisch
Fokus	fix
Fokusabstand	200 mm

### Elektrische Daten

Schutzbeschaltung	Kurzschlusschutz Verpolschutz
-------------------	----------------------------------

### Leistungsdaten

Versorgungsspannung $U_B$	10 ... 30 V, DC, inkl. Restwelligkeit
Restwelligkeit	0 ... 15 %, von $U_B$
Leerlaufstrom	0 ... 15 mA

### Ausgänge

Anzahl digitaler Schaltausgänge	2 St.
---------------------------------	-------

### Schaltausgänge

Spannungsart	DC
Schaltstrom, max.	100 mA
Schaltspannung	high: $\geq(U_B - 2V)$ low: $\leq 2 V$

### Schaltausgang 1

Schaltelement	Transistor, Gegentakt
Schaltprinzip	IO-Link / hellerschaltend (PNP)/ dunkelschaltend (NPN)

### Schaltausgang 2

Schaltelement	Transistor, Gegentakt
Schaltprinzip	dunkelschaltend (PNP)/hellschaltend (NPN)

### Zeitverhalten

Schaltfrequenz	1.000 Hz
Ansprechzeit	0,5 ms
Bereitschaftsverzögerung	300 ms
Ansprechjitter	166 $\mu$ s

### Schnittstelle

Art	IO-Link
-----	---------

### IO-Link

COM-Mode	COM2
Profile	Smart Sensor Profil
Min. cycle time	COM2 = 2,3 ms
Frametyp	2.5
Spezifikation	V1.1
Device ID	6000
SIO-Mode support	Ja

### Anschluss

#### Anschluss 1

Funktion	Signal IN Signal OUT Spannungsversorgung
Art des Anschlusses	Leitung
Leitungslänge	5.000 mm
Werkstoff Mantel	PVC
Leitungsfarbe	schwarz
Aderzahl	4 -adrig
Aderquerschnitt	0,2 mm <sup>2</sup>

### Mechanische Daten

Abmessung (B x H x L)	14 mm x 35,4 mm x 25 mm
Werkstoff Gehäuse	Edelstahl
Werkstoff Bedienelement	Kunststoff (POM Hostaform C9021, Copolyester Tritan TX1001), diffusions- dicht
Gehäuserauigkeit	Ra $\leq$ 0,8, Typischer Wert für das Edel- stahlgehäuse
Gehäuse Edelstahl	AISI 316L, DIN X2CrNiMo17132, W. Nr1.4404
Werkstoff Optikabdeckung	Kunststoff (PMMA+) mit kratzfester Indium Schutzschicht
Nettogewicht	210 g
Farbe Gehäuse	silber
Art der Befestigung	Durchgangsbefestigung über optionales Befestigungsteil
Materialverträglichkeit	CleanProof+ ECOLAB Johnson Diversey

### Bedienung und Anzeige

Art der Anzeige	LED
Anzahl der LED	2 St.
Bedienelemente	Mehrgang-Spindel
Funktion des Bedienelements	Tastweiteneinstellung

### Umgebungsdaten

Umgebungstemperatur Betrieb	-40 ... 70 °C
Umgebungstemperatur Lagerung	-40 ... 70 °C

### Zertifizierungen

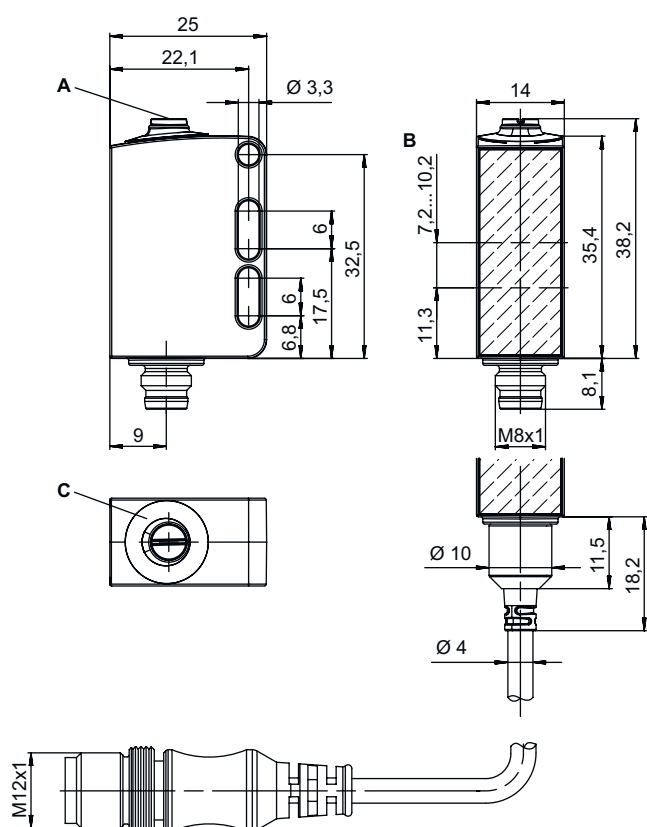
Schutzart	IP 67 IP 68 IP 69K
Schutzklasse	III
Zulassungen	c UL US
Gültiges Normenwerk	IEC 60947-5-2

## Technische Daten

Zolltarifnummer	85365019
ECLASS 5.1.4	27270904
ECLASS 8.0	27270904
ECLASS 9.0	27270904
ECLASS 10.0	27270904
ECLASS 11.0	27270904
ECLASS 12.0	27270903
ECLASS 13.0	27270903
ECLASS 14.0	27270903
ETIM 5.0	EC002719
ETIM 6.0	EC002719
ETIM 7.0	EC002719
ETIM 8.0	EC001821
ETIM 9.0	EC001821

## Maßzeichnungen

Alle Maßangaben in Millimeter



- A Mehrgang-Spindel
- B Optische Achse
- C Anzeigediode

## Elektrischer Anschluss

### Anschluss 1

Funktion	Signal IN
	Signal OUT
	Spannungsversorgung
Art des Anschlusses	Leitung
Leitungslänge	5.000 mm
Werkstoff Mantel	PVC
Leitungsfarbe	schwarz
Aderzahl	4 -adrig
Aderquerschnitt	0,2 mm <sup>2</sup>

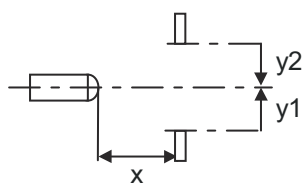
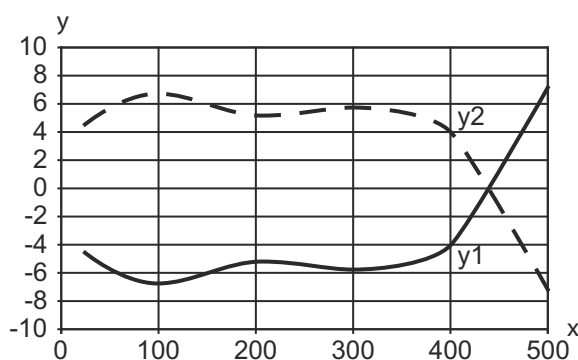
### Aderfarbe

braun	V+
weiß	OUT 2
blau	GND
schwarz	OUT 1

### Aderbelegung

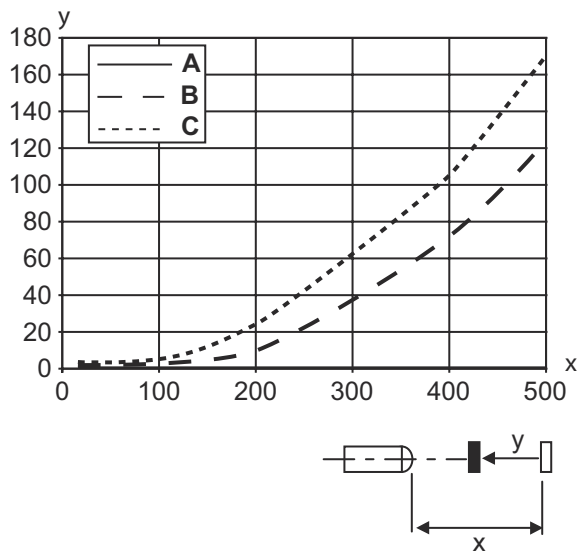
## Diagramme

Typ. Ansprechverhalten (weiß 90%)



# Diagramme

## Typ. schwarz-weiß-Verhalten



## Bedienung und Anzeige

LED	Anzeige	Bedeutung
1	grün, Dauerlicht	Betriebsbereitschaft
2	gelb, Dauerlicht	Objekt erkannt

## Artikelschlüssel

Artikelbezeichnung: AAA55C d EE-f.GGGG H/i J-K

<b>AAA55C</b>	<p><b>Funktionsprinzip / Bauform</b>                      HT55C: Reflexions-Lichttaster mit Hintergrundausbldung                      LS55C: Einweg-Lichtschranke Sender                      LE55C: Einweg-Lichtschranke Empfänger                      PRK55C: Reflexions-Lichtschranke mit Polarisationsfilter                      ODT55C: Distanztaster mit Hintergrundausbldung</p>
<b>d</b>	<p><b>Lichtart</b>                      entfällt: Rotlicht                      I: Infrarotlicht</p>
<b>EE</b>	<p><b>Lichtquelle</b>                      entfällt: LED                      L1: Laser Klasse 1                      L2: Laser Klasse 2</p>
<b>f</b>	<p><b>Voreingestellte Tastweite (optional)</b>                      entfällt: Reichweite lt. Datenblatt                      xxxF: voreingestellte Tastweite [mm]</p>
<b>GGGG</b>	<p><b>Ausstattung</b>                      entfällt: Standard                      A: Autokollimationsprinzip (Einlinser) für Positionierungsaufgaben                      F: Fest eingestellte Tastweite                      H2O: Erkennung wässriger Flüssigkeiten                      H2OX: Füllhöhenkontrolle                      S: Kleiner Lichtfleck                      T: Autokollimationsprinzip (Einlinser) für hochtransparente Flaschen ohne Tracking                      TT: Autokollimationsprinzip (Einlinser) für hochtransparente Flaschen mit Tracking                      V: V-Optik                      XL: Extra langer Lichtfleck</p>
<b>H</b>	<p><b>Reichweiteneinstellung</b>                      entfällt bei HT: Tastweite einstellbar über 8-Gang-Spindel                      entfällt bei Reflexions-Lichtschranken (PRK): Reichweite nicht einstellbar                      1: Potentiometer 270°                      3: Teach-In über Taste</p>

## Artikelschlüssel

**i** **Schaltausgang / Funktion OUT 1/IN: Pin 4 oder Ader schwarz**  
 2: NPN-Transistorausgang, hellschaltend  
 N: NPN-Transistorausgang, dunkelschaltend  
 4: PNP-Transistorausgang, hellschaltend  
 P: PNP-Transistorausgang, dunkelschaltend  
 6: Push-Pull (Gegentakt) Schaltausgang, PNP hellschaltend, NPN dunkelschaltend  
 G: Push-Pull (Gegentakt) Schaltausgang, PNP dunkelschaltend, NPN hellschaltend  
 L: IO-Link-Schnittstelle (SIO-Mode: PNP hellschaltend, NPN dunkelschaltend)  
 8: Aktivierungseingang (Aktivierung mit High-Signal)  
 X: Pin nicht belegt  
 1: IO-Link / hellschaltend (NPN)/dunkelschaltend (PNP)  
 7: Eingang für Empfindlichkeitseinstellung

**J** **Schaltausgang / Funktion OUT 2/IN: Pin 2 oder Ader weiß**  
 2: NPN-Transistorausgang, hellschaltend  
 N: NPN-Transistorausgang, dunkelschaltend  
 4: PNP-Transistorausgang, hellschaltend  
 P: PNP-Transistorausgang, dunkelschaltend  
 6: Push-Pull (Gegentakt) Schaltausgang, PNP hellschaltend, NPN dunkelschaltend  
 G: Push-Pull (Gegentakt) Schaltausgang, PNP dunkelschaltend, NPN hellschaltend  
 T: Teach-In über Leitung  
 X: Pin nicht belegt  
 8: Aktivierungseingang (Aktivierung mit High-Signal)  
 9: Deaktivierungseingang (Deaktivierung mit High-Signal)  
 7: Eingang für Empfindlichkeitseinstellung

**K** **Elektrischer Anschluss**  
 entfällt: Leitung, Standardlänge 2000 mm, 4-adrig  
 5000: Leitung, Standardlänge 5000 mm, 4-adrig  
 M8: M8 Rundsteckverbinder, 4-polig (Stecker)  
 M8.3: M8 Rundsteckverbinder, 3-polig (Stecker)  
 200-M12: Leitung, Länge 200 mm mit M12 Rundsteckverbindung, 4-polig, axial (Stecker)

### Hinweis



☞ Eine Liste mit allen verfügbaren Gerätetypen finden Sie auf der Webseite von Leuze unter [www.leuze.com](http://www.leuze.com).

## Hinweise



### Bestimmungsgemäße Verwendung beachten!



- ☞ Das Produkt ist kein Sicherheits-Sensor und dient nicht dem Personenschutz.
- ☞ Das Produkt ist nur von befähigten Personen in Betrieb zu nehmen.
- ☞ Setzen Sie das Produkt nur entsprechend der bestimmungsgemäßen Verwendung ein.

### Bei UL-Applikationen:



- ☞ Bei UL-Applikationen ist die Benutzung ausschließlich in Class-2-Stromkreisen nach NEC (National Electric Code) zulässig.
- ☞ These proximity switches shall be used with UL Listed Cable assemblies rated 30V, 0.5A min, in the field installation, or equivalent (categories: CYJV/ CYJV7 or PVVA/PVVA7)

## Weitere Informationen

- Lichtquelle: Mittlere Lebensdauer 100.000h bei Umgebungstemperatur 25°C
- Ansprechzeit: Für kurze Abfallzeiten wird eine ohmsche Last von ca. 5kOhm empfohlen
- Summe der Ausgangsströme für beide Ausgänge, 50 mA für Umgebungstemperaturen > 40 °C
- Zulässiger Betriebstemperaturbereich bei IO-Link Betrieb: -10°C ... +60°C
- Umgebungstemperatur Betrieb: +70°C nur kurzfristig (≤ 15 Min.) zulässig

## Zubehör


### Anschlussstechnik - Anschlusseinheit

	Art.-Nr.	Bezeichnung	Artikel	Beschreibung
	50144900	MD 798i-11-82/L5-2222	IO-Link Master	Art: IO-Link Master Stromaufnahme, max.: 11.000 mA Schaltausgänge je Sensoranschluss: 1 St. Schaltausgang: Transistor, PNP Schnittstelle: IO-Link, Automatische Protokollerkennung, EtherNet IP, Modbus TCP, PROFINET Anschlüsse: 12 St. Sensoranschlüsse: 8 St. Anschlüsse zur Spannungsversorgung: 2 St. Schnittstellenanschlüsse: 2 St. Schutzart: IP 67, IP 65, IP 69K

### Befestigungstechnik - Befestigungswinkel

	Art.-Nr.	Bezeichnung	Artikel	Beschreibung
	50118542	BT 200M.5	Haltewinkel	Ausführung des Befestigungsteils: Winkel L-Form Befestigung, anlagenseitig: Durchgangsbefestigung Befestigung, geräteseitig: schraubbar, für M3-Schrauben geeignet Art des Befestigungsteils: justierbar Werkstoff: Edelstahl
	50040269	BT 25	Befestigungsteil	Ausführung des Befestigungsteils: Winkel L-Form Befestigung, anlagenseitig: Durchgangsbefestigung Befestigung, geräteseitig: schraubbar Art des Befestigungsteils: starr Werkstoff: Metall

### Befestigungstechnik - Rundstangenbefestigungen

	Art.-Nr.	Bezeichnung	Artikel	Beschreibung
	50117255	BTU 200M-D12	Montagesystem	Ausführung des Befestigungsteils: Montagesystem Befestigung, anlagenseitig: für Rundstange 12 mm, Blechklemmbefestigung Befestigung, geräteseitig: schraubbar, für M3-Schrauben geeignet Art des Befestigungsteils: klemmbar, drehbar 360°, justierbar Werkstoff: Metall

**Zubehör**

	<b>Art.-Nr.</b>	<b>Bezeichnung</b>	<b>Artikel</b>	<b>Beschreibung</b>
	50120426	BTU 200M.5-D12	Montagesystem	Ausführung des Befestigungsteils: Montagesystem Befestigung, anlagenseitig: für Rundstange 12 mm Befestigung, geräteseitig: schraubbar, für M3-Schrauben geeignet Art des Befestigungsteils: drehbar 360°, justierbar, klemmbar Werkstoff: Edelstahl

**Hinweis**

↪ Eine Liste mit allen verfügbaren Zubehörartikeln finden Sie auf der Webseite von Leuze im Download-Tab der Artikeldetailseite.