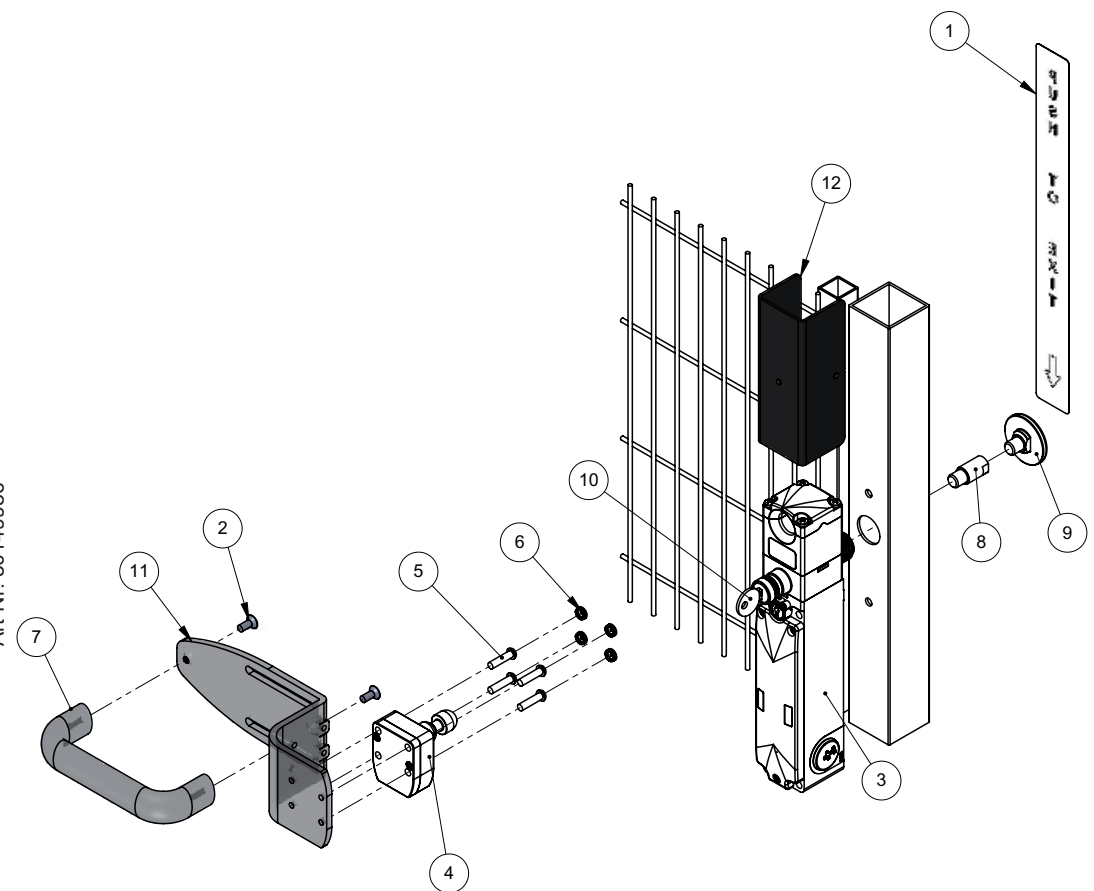


Installation Instructions/Installationsanweisungen

AC-L300-LCK Lock-out

Art-Nr. 50149986

Subject to modifications /
Änderungen vorbehalten



AC-L300-LCK (Art-Nr./ Part no. 50149358)				
Pos.	Description	Beschreibung	Article/Artikel	Qty/Mge
1	Label	Etikett	AC-Exit-PB "PUSH TO EXIT"	*
2	M5x12	M5x12		2
3	Safety Switch	Sicherheits-Schalter	L300	*
4	Actuator	Betätiger	AC-L300-xCA	
5	M5x20 Tamper-proof	Sicherheits-Schrauben		
6	Screw cap	Schraubkappe		
7	Handle Plastic handle Metal handle	Griff Kunststoffgriff Metallgriff	AC-L300-SH2-G0-B000-Z AC-L300-SH-LCK0-B3-P AC-L300-SH-LCK1-A3-P	*
8	Extension Max wall thickness 30 mm Max wall thickness 40 mm Max wall thickness 50 mm Max wall thickness 60 mm	Verlängerung Für 30 mm Wandstärke Für 40 mm Wandstärke Für 50 mm Wandstärke Für 60 mm Wandstärke	AC-L300-PB30 AC-L300-PB40 AC-L300-PB50 AC-L300-PB60	*
9	Escape release button	Fluchtentsperrungstaster	AC-L300-PB	
10	Key	Schlüssel		
11	Bracket	Haltebügel		
12	Lock-out device	LOCK OUT-Vorrichtung	AC-L300-LCK	1

* please order separately / separat bestellen

⚠ ATTENTION!	
⚠	Apply high-strength threadlock glue on all threaded connections to prevent the safety device from being disassembled by unauthorized personnel.
⚠ ACHTUNG!	
⚠	Hochfester Klebstoff für Schraubensicherungen auf alle Schraubverbindungen anwenden, sodass die Sicherheitssvorrichtung vom unzuständigen Personal nicht demontiert wird.