

Scheda tecnica dati

Sensore di guida ottica

Cod. art.: 50137477
OGS 600-140/D2-M12.8

Contenuto

- Dati tecnici
- Disegni quotati
- Collegamento elettrico
- Diagrammi
- Avvisi
- Accessori



La figura può variare



Dati tecnici

Dati di base

Serie	OGS 600
Applicazione	Guida ottica su pista
Tipi di piste	Pista chiara su sfondo scuro Pista retroriflettente Pista scura su sfondo chiaro

Dati ottici

Zona di lavoro	10 ... 70 mm
Sorgente luminosa	LED, Rosso
Lunghezza d'onda	634 nm
Forma del segnale di emissione	Pulsante
Larghezza di riconoscimento pista intera	115 mm

Dati di misura

Risoluzione del valore di misura	1 mm, Distanza di lavoro di 35 mm
Errore di linearità	0 ... 5 mm, Distanza di lavoro di 35 mm
Valore di emissione per bordi	170 ... 1.330
Valore di emissione massimo	0 ... 1.500

Dati elettrici

Circuito di protezione	Protezione contro i cortocircuiti Protezione contro l'inversione di polarità
-------------------------------	---

Dati di potenza

Tensione di alimentazione U_B	18 ... 30 V, CC
Potenza assorbita media	4 W

Uscite

Numero uscite di commutazione digitali	1 pezzo(i)
---	------------

Uscite di commutazione

Tipo	Uscita di commutazione digitale
Tipo di tensione	CC
Corrente di commutazione, max.	100 mA
Tensione di commutazione	high: $\geq(U_B - 2V)$ low: $\leq 2 V$

Uscita di commutazione 1

Elemento di commutazione	Transistor, PNP
Principio di commutazione	Monitoraggio della pista / monitoraggio del contrasto, regolabile

Ingressi/uscite selezionabili

Numero ingressi/uscite selezionabili	1 pezzo(i)
Tipo di tensione, uscite	CC
Tensione di commutazione, uscite	high: $\geq(U_B - 2V)$ low: $\leq 2 V$
Tipo di tensione, ingressi	CC
Tensione di commutazione, ingressi	high: $\geq 8V$ low: $\leq 2 V$

Ingresso/uscita 1

Funzione	Ingresso di attivazione Ingresso di disattivazione Monitoraggio della pista / monitoraggio del contrasto, regolabile
-----------------	--

Comportamento temporale

Tempo di ciclo	10 ms
-----------------------	-------

Interfaccia

Tipo	RS 422
RS 422	
Funzione	Processo
Velocità di trasmissione	19.200 ... 115.200 Bd
Start bit	1
Bit dati	8
Stop bit	1
Parità	Bit di parità dispari
Codifica dei dati	Binario

Collegamento

Numero di collegamenti	1 pezzo(i)
-------------------------------	------------

Collegamento 1

Funzione	Alimentazione di tensione Interfaccia dati Segnale IN Segnale OUT
Tipo di collegamento	Connettore circolare
Grandezza della filettatura	M12
Tipo	male
Materiale	Metallo
Numero di poli	8 poli
Codifica	Codifica A

Dati meccanici

Forma costruttiva	Cubica
Dimensioni (P x H x L)	34,5 mm x 47,5 mm x 216 mm
Alloggiamento in metallo	Alluminio
Materiale della copertura della lente	Plastica
Peso netto	245 g
Colore dell'alloggiamento	Rosso
Tipo di fissaggio	Supporto in dotazione

Comando e visualizzazione

Tipo di configurazione/parametrizzazione	Software
---	----------

Dati ambientali

Temperatura ambiente, funzionamento	-15 ... 50 °C
Temperatura ambiente, stoccaggio	-30 ... 60 °C

Certificazioni

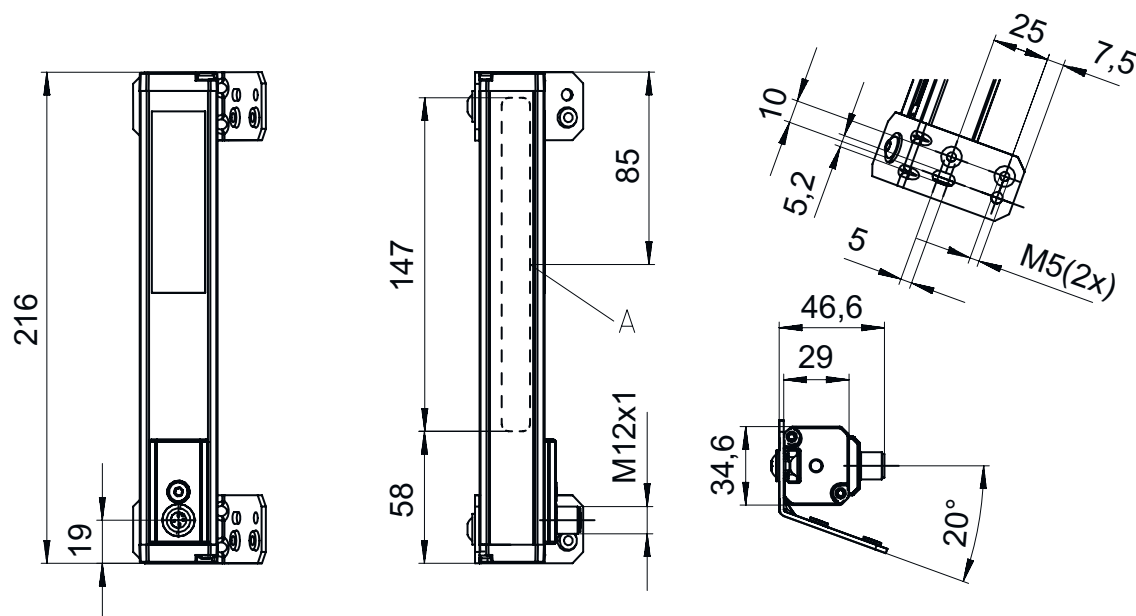
Grado di protezione	IP 65
Classe di protezione	III
Omologazioni	c UL US
Norme di riferimento	EN 60947-5-2:2007+A1:2012

Dati tecnici

Voce tariffaria doganale	85365019
ECLASS 5.1.4	27270906
ECLASS 8.0	27270906
ECLASS 9.0	27270906
ECLASS 10.0	27270906
ECLASS 11.0	27270906
ECLASS 12.0	27270906
ECLASS 13.0	27270906
ECLASS 14.0	27270906
ECLASS 15.0	27270906
ECLASS 16.0	27270906
ETIM 5.0	EC001820
ETIM 6.0	EC001820
ETIM 7.0	EC001820
ETIM 8.0	EC001820
ETIM 9.0	EC001820
ETIM 10.0	EC001820
UNSPSC 26.08	39121528

Disegni quotati

Tutte le dimensioni in millimetri



A Illuminazione integrata

Collegamento elettrico

Collegamento 1

Funzione	Alimentazione di tensione
	Interfaccia dati
	Segnale IN
	Segnale OUT

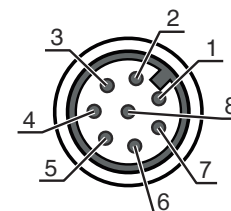
Collegamento elettrico

Collegamento 1

Tipo di collegamento	Connettore circolare
Grandezza della filettatura	M12
Tipo	male
Materiale	Metallo
Numero di poli	8 poli
Codifica	Codifica A

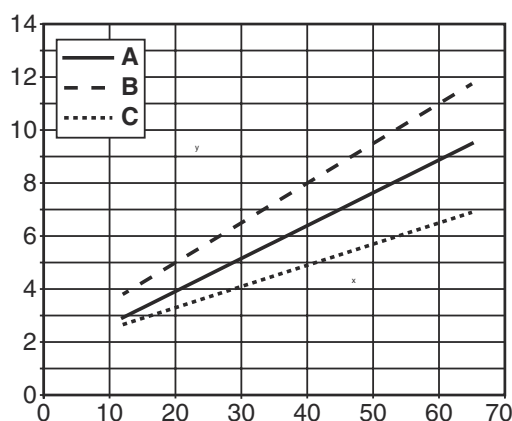
Pin Assegnazione dei pin

Pin	Assegnazione dei pin
1	V+
2	SW IN/OUT
3	GND
4	OUT
5	Tx+
6	Tx-
7	Rx+
8	Rx-



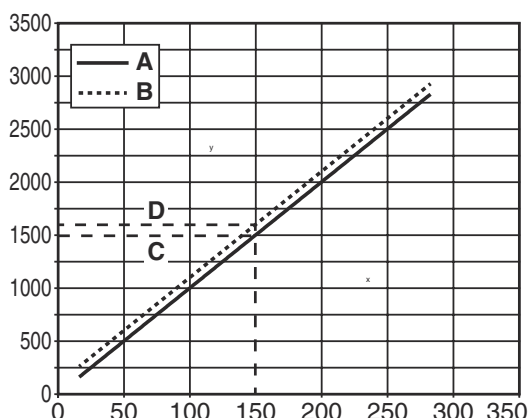
Diagrammi

Curva caratteristica di un valore tipico: errore di linearità



- x Distanza tra sensore e suolo [mm]
- y Errore di linearità [mm]
- A Valore tipico
- B max.
- C min.

Curva caratteristica del sensore con una pista



- x Posizione del bordo sinistro della pista sotto al sensore [mm]
- y Posizione del bordo
- A Valore della misura del bordo sinistro
- B Valore della misura del bordo destro
- C Posizione del bordo sinistro
- D Posizione del bordo destro

Avvisi



Rispettare l'uso previsto!



- ☞ Questo prodotto non è un sensore di sicurezza e non serve alla protezione di persone.
- ☞ Il prodotto deve essere messo in servizio solo da personale qualificato.
- ☞ Utilizzare il prodotto solo conformemente all'uso previsto.

Per applicazioni UL:



- ☞ Per applicazioni UL l'utilizzo è consentito solo in circuiti di Class-2 secondo NEC (National Electric Code).
- ☞ Temperatura ambiente max.: 50°C
- ☞ Solo per l'impiego in applicazioni NFPA 79
- ☞ Adatto solo per uso interno

Accessori

Sistemi di connessione - Cavi di collegamento

	Cod. art.	Designazione	Articolo	Descrizione
	50135121	KD U-M12-8A-P1-020	Cavo di collegamento	Applicazione: Resistenza ad olio e lubrificanti Collegamento 1: Connettore circolare, M12, Assiale, female, Codifica A, 8 poli Connettore circolare, LED: No Collegamento 2: A cablare Schermato: No Lunghezza cavo: 2.000 mm Materiale della guaina: PUR

Avviso



- ☞ È possibile trovare una lista con tutti gli accessori disponibili sul sito di Leuze nel registro Download della pagina di dettaglio del prodotto.