

## Teknik veri sayfası

### Montaj açısı

Ürün no.: 53800132

BTF815M

#### İçerik

- Teknik veriler
- Boyutlandırılmış çizimler



Şekil farklılık gösterebilir

## Teknik veriler

### Temel veriler

Uygulama	Zemin montajı için montaj açısı
Bunlar için uygundur:	RSL 400 emniyet lazer alan tarayıcı

### Mekanik bilgiler

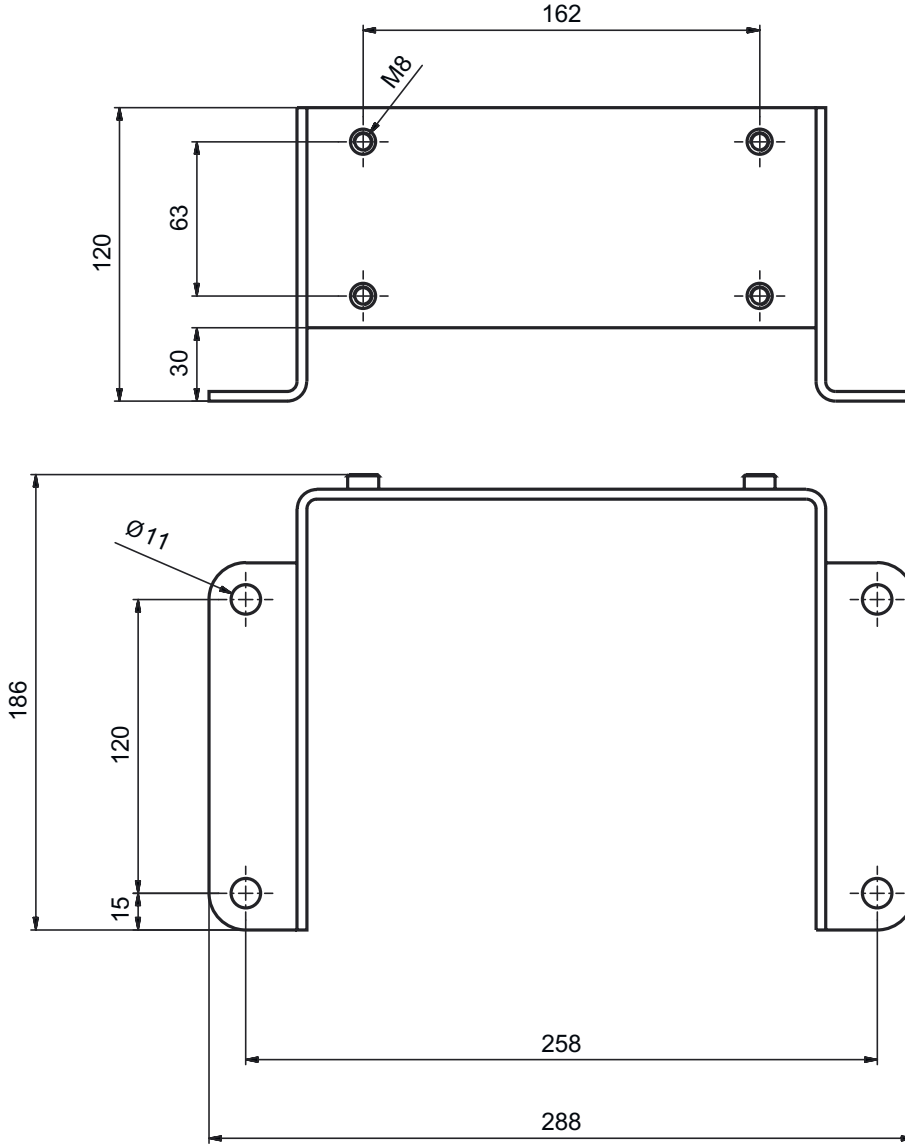
Ölçü (G x Y x U)	186 mm x 120 mm x 288 mm
Yüksek tarama seviyesi	150 mm
Net ağırlık	2.130 g
Gövde rengi	sarı, RAL 1021
Montaj braketinin türü, tesis tarafı	Geçiş montaj braketi
Montaj braketinin türü, cihaz tarafı	vidalanabilir
Montaj ünitesinin malzemesi	Metal

### Sınıflandırma

Gümrük taife numarası	73182900
ECLASS 5.1.4	27279202
ECLASS 8.0	27279202
ECLASS 9.0	27273701
ECLASS 10.0	27273701
ECLASS 11.0	27273701
ECLASS 12.0	27273701
ECLASS 13.0	27273701
ECLASS 14.0	27273701
ETIM 5.0	EC002498
ETIM 6.0	EC003015
ETIM 7.0	EC003015
ETIM 8.0	EC003015
ETIM 9.0	EC003015

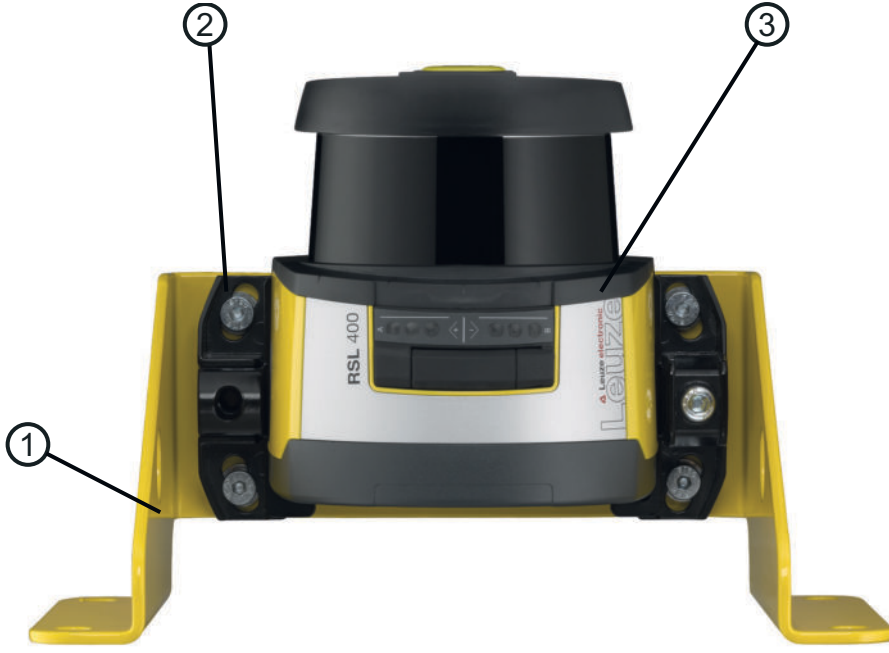
## Boyutlandırılmış çizimler

Tüm ölçü bilgileri milimetre cinsindedir



## Boyutlandırılmış çizimler

Örnek: Tabana montaj



- 1 Montaj dirseği BTF815M (sadece BTU800M montaj sistemiyle birlikte)
- 2 Montaj sistemi BTU800M
- 3 Emniyet sensörü