

Folha de dados técnicos

Fibra ótica, amplificador

N.º do art.: 50154360

LV443B.XR/2

Conteúdo

- Dados técnicos
- Desenhos dimensionais
- Conexão elétrica
- Operação e indicação
- Código do artigo



A imagem pode divergir



Dados técnicos

Dados básicos

Série	453B
Adequado para	Fibras óticas de plástico

Versão especial

Versão especial	Função de tempo Grande alcance
-----------------	-----------------------------------

Dados óticos

Fonte de luz	LED de 4 elementos, Vermelho
Comprimento de onda	625 nm
Forma do sinal transmitido	Pulsado

Dados elétricos

Proteção do circuito	Proteção contra curto-circuito Proteção contra troca de polos
Conexão da fibra ótica	Fixação de aperto, 2 x Ø 2,4mm
Conexão da fibra ótica profunda	7 ... 9 mm

Dados de desempenho

Tensão de alimentação U_B	12 ... 24 V, CC
Ondulação residual	0 ... 10 %, de U_B
Corrente sem carga	0 ... 15 mA

Saídas

Número de saídas de chaveamento digitais	1 Unid.
--	---------

Saídas de chaveamento

Tipo	Saída de chaveamento digital
Tipo de tensão	CC
Corrente de chaveamento, máx.	100 mA
Tensão de chaveamento	high: $\geq(U_B - 2,5V)$ low: $\leq 2,5 V$

Saída de chaveamento 1

Elemento de chaveamento	Transistor, NPN
Princípio de chaveamento	Luz/sombra, comutável

Comportamento temporal

Retardo na energização/desenergização	Retardo na energização/desenergização
Período de inicialização	300 ms
Contato de passagem	Contato de passagem

Modo High Speed (HS)

Frequência de chaveamento	2.000 Hz
Tempo de resposta	250 μ s

Modo padrão (STD)

Frequência de chaveamento	500 Hz
Tempo de resposta	1.000 μ s

Modo Long Range (LR)

Frequência de chaveamento	27 Hz
Tempo de resposta	18.000 μ s

Conexão

Número de conexões	1 Unid.
--------------------	---------

Conexão 1

Função	Alimentação de tensão Sinal IN Sinal OUT
Tipo de conexão	Cabo
Comprimento do cabo	2.000 mm
Cor do cabo	Preto
Número de fios	3 fios
Seção transversal do fio	0,14 mm ²

Dados mecânicos

Execução	Cúbico
Dimensões (L x A x C)	10 mm x 34 mm x 72 mm
Material da carcaça	Plástico
Carcaça plástico	ABS
Peso líquido	45 g
Cor da carcaça	Preto Vermelho
Tipo de fixação	Através de suporte de fixação opcional

Operação e indicação

Tipo de indicação	LED
Número de LEDs	1 Unid.
Elementos de comando	Botão de pressão
Função do elemento de comando	Ajuste da sensibilidade Ajuste das faixas de chaveamento Chaveamento luz/sombra

Dados do ambiente

Temperatura ambiente, operação	-10 ... 55 °C
Temperatura ambiente, armazenamento	-25 ... 75 °C

Certificações

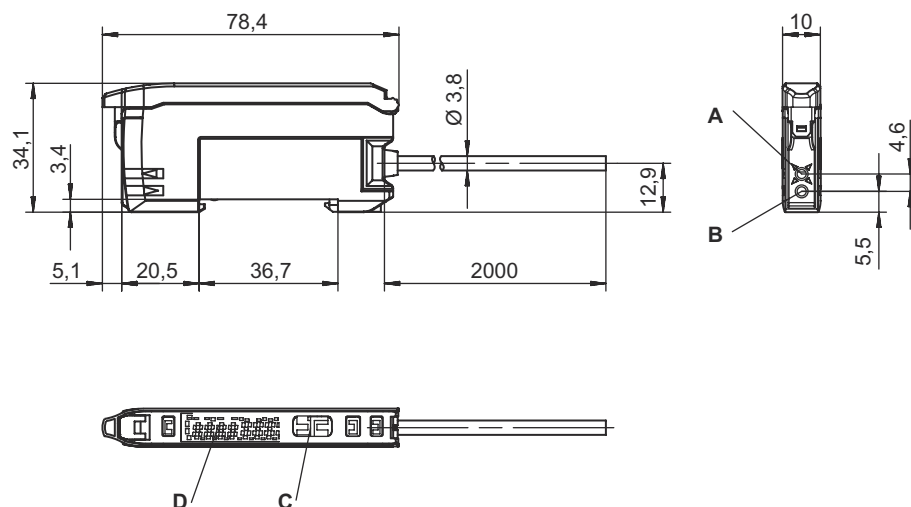
Grau de proteção	IP 50
Conjunto de normas válido	IEC 60947-5-2

Classificação

Número da pauta aduaneira	85423390
ECLASS 5.1.4	27270905
ECLASS 8.0	27270905
ECLASS 9.0	27270905
ECLASS 10.0	27270905
ECLASS 11.0	27270905
ECLASS 12.0	27270905
ECLASS 13.0	27270905
ECLASS 14.0	27270905
ECLASS 15.0	27270905
ETIM 5.0	EC002651
ETIM 6.0	EC002651
ETIM 7.0	EC002651
ETIM 8.0	EC002651
ETIM 9.0	EC002651
ETIM 10.0	EC002651

Desenhos dimensionais

Todas as medidas em milímetros



Conexão elétrica

Conexão 1

Função	Alimentação de tensão
	Sinal IN
	Sinal OUT
Tipo de conexão	Cabo
Comprimento do cabo	2.000 mm
Cor do cabo	Preto
Número de fios	3 fios
Seção transversal do fio	0,14 mm ²

Cor do fio

Marrom	V+
Azul	GND
Preto	OUT

Ocupação dos fios

Operação e indicação

LED	Indicador	Significado
1	Laranja, luz contínua	Saída de chaveamento/estado de chaveamento

Código do artigo

Nome do artigo: AAAAAAB.CC/DD-EEEEEE

AAAAAA	Tipo de funcionamento/construção LV453B: Amplificador da fibra ótica - padrão (luz/sombra, comutável) LV443B: Amplificador da fibra ótica - básico/manual (luz/sombra, comutável)
B	Fonte de luz não aplicável: LED de 4 elementos, luz vermelha

Código do artigo

CC	Tipo de dispositivo não aplicável: incluindo (High Speed, Long Range) XR: Long Range Version
DD	Saída de chaveamento/função/OUT = pino 4 (fio preto) 4: saída de transistor PNP, chaveamento por luz 2: saída de transistor NPN, chaveamento por luz X: pino não ocupado
EEEEEE	Conexão elétrica Excluído: cabo, comprimento padrão 2000 mm, 3 fios 100-M8: cabo, comprimento 100 mm com conector M8, 4 polos, axial (conector)

Nota



Uma lista com todos os tipos de dispositivo disponíveis encontra-se na página da Leuze na Internet, em www.leuze.com.