

## Hoja técnica

### Espejo deflector

Código: 50106831

US 60-450 W

#### Contenido

- Datos técnicos
- Dibujos acotados
- Accesorios



La figura puede variar

## Datos técnicos

### Datos básicos

Incluye	2 tuercas correderas M6
Tipo, columnas y espejo	Espejo deflector de superficie

### Datos mecánicos

Dimensiones (An x Al x L)	25 mm x 68 mm x 520 mm
Peso neto	1.000 g
Color de carcasa	Amarillo, RAL 1021
Tipo de fijación	Montaje en ranura Soporte giratorio
Apropiados para el sensor	Lectores de código de barras fijos
Longitud de espejo	510 mm
Ancho de espejo	60 mm

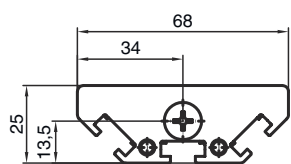
### Clasificación

Número de arancel	70099200
ECLASS 5.1.4	27279207
ECLASS 8.0	27279207
ECLASS 9.0	27273605
ECLASS 10.0	27273605
ECLASS 11.0	27273605
ECLASS 12.0	27273605
ECLASS 13.0	27273605
ECLASS 14.0	27273605
ETIM 5.0	EC002467
ETIM 6.0	EC002467
ETIM 7.0	EC002467
ETIM 8.0	EC002467
ETIM 9.0	EC002467

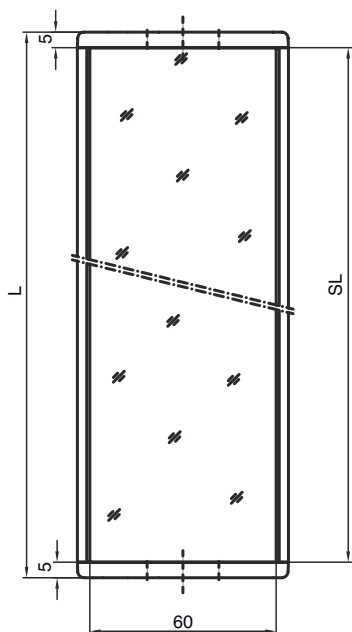
## Dibujos acotados

Todas las medidas en milímetros

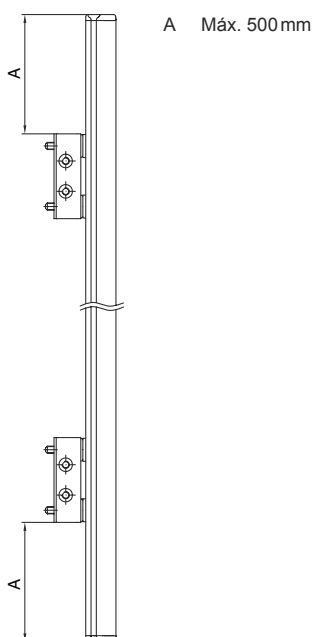
### Espejo



L Longitud = 520 mm  
SL Longitud de espejo = 510 mm

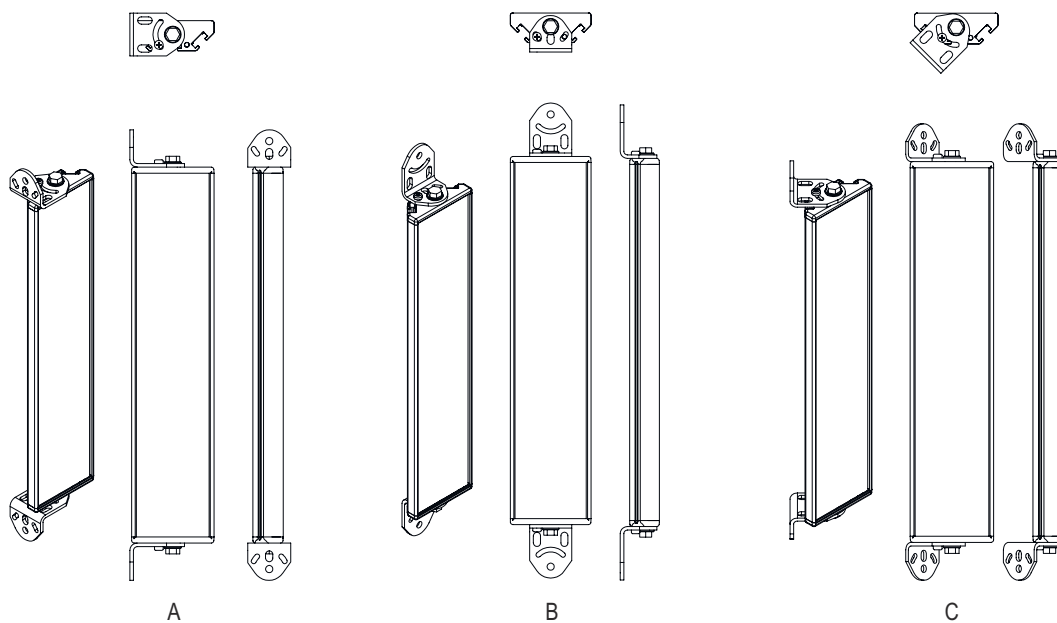


### Distancias de montaje



## Dibujos acotados

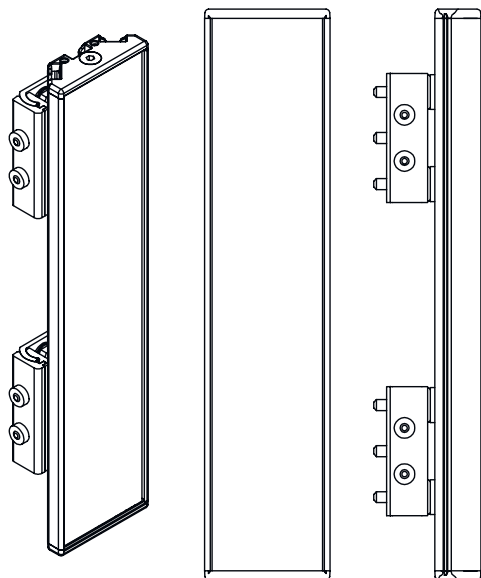
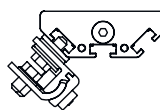
### Montaje con escuadra estándar BT-2UM60



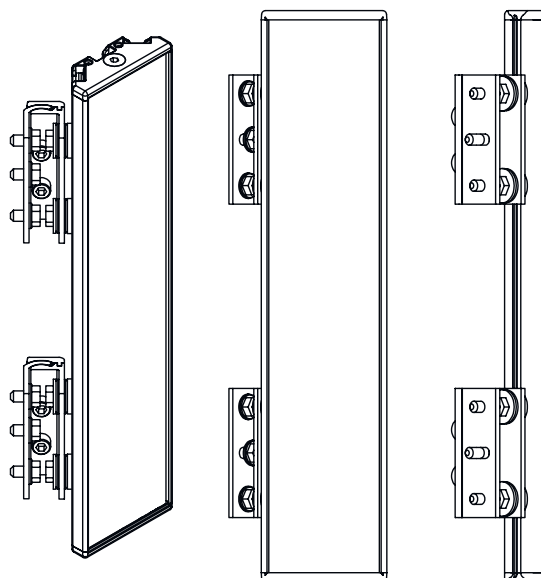
- A Lateral
- B Posterior
- C Inclinación ajustable (0 - 90°)

# Dibujos acotados

## Montaje con soporte orientable BT-2SB10



A




B


- A Posterior
- B Lateralmente 45°

## Accesorios

### Sistema de fijación - Escuadras de fijación

	Código	Denominación	Artículo	Descripción
	430105	BT-2UM60	Soporte	Fijación, lado de la instalación: Fijación pasante Fijación, del lado del equipo: Enroscable Material: Metal

### Sistema de fijación - Soportes giratorios

	Código	Denominación	Artículo	Descripción
	424422	BT-2SB10	Set de soportes	Versión de la pieza de fijación: Soporte presor Fijación, lado de la instalación: Fijación pasante Fijación, del lado del equipo: Puede unirse por apriete, En la ranura C lateral Tipo de pieza de fijación: Orientable Rango de oscilación: -8 ... 8° Material: Metal

## Accesorios

### Nota



🔗 Encontrará una lista con todos los accesorios disponibles en el sitio web de Leuze, en la pestaña de Descargas de la página detallada del artículo.