

Technisches Datenblatt Stationärer Barcodeleser

Art.-Nr.: 50138085

BCL 358i R1 J 100 D H



Abbildung kann abweichen

Inhalt

- Technische Daten
- Maßzeichnungen
- Elektrischer Anschluss
- Diagramme
- Bedienung und Anzeige
- Artikelschlüssel
- Hinweise
- Zubehör



EtherNet/IP[®]
certification logo



UK
CA

Technische Daten

Basisdaten

| | |
|-------|----------|
| Serie | BCL 300i |
|-------|----------|

Sonderausführung

| | |
|------------------|---------|
| Sonderausführung | Heizung |
|------------------|---------|

Funktionen

| | |
|------------|-----------------------|
| Funktionen | AutoConfig |
| | AutoControl |
| | AutoReflAct |
| | Codefragment Technik |
| | Heizung |
| | Justage Mode |
| | LED-Anzeige |
| | Referenzcodevergleich |

Kenngößen

| | |
|------|-----------|
| MTTF | 110 Jahre |
|------|-----------|

Lesedaten

| | |
|-----------------------------------|-----------------------------|
| Codearten lesbar | 2/5 Interleaved |
| | Codabar |
| | Code 128 |
| | Code 39 |
| | Code 93 |
| | EAN 8/13 |
| | GS1 Databar Expanded |
| | GS1 Databar Limited |
| | GS1 Databar Omnidirectional |
| | UPC |
| Scanrate, typisch | 1.000 scans/s |
| Barcodes pro Lesetor, max. Anzahl | 64 St. |

Optische Daten

| | |
|---|---|
| Lesedistanz | 100 ... 600 mm |
| Lichtquelle | Laser, rot |
| Wellenlänge | 655 nm |
| Laser Klasse | 1, IEC/EN 60825-1:2014 |
| Sendsignalform | kontinuierlich |
| Nutzbarer Öffnungswinkel (Lesefeld-öffnung) | 60 ° |
| Modulgröße | 0,5 ... 0,8 mm |
| Lesetechnik | Rasterscanner mit Umlenkspiegel |
| Strahlableitung | über rotierendes Polygonrad + Umlenkspiegel |
| Lichtstrahlaustritt | Seitlich mit Umlenkspiegel |
| Raster (Anzahl Linien) | 8 St. |
| Rasterfeld bei 100 mm Scannerabstand | 17 mm |
| Rasterfeld bei 200 mm Scannerabstand | 27 mm |
| Rasterfeld bei 300 mm Scannerabstand | 38 mm |
| Rasterfeld bei 400 mm Scannerabstand | 48 mm |

Elektrische Daten

| | |
|-------------------|--------------|
| Schutzbeschaltung | Verpolschutz |
|-------------------|--------------|

Leistungsdaten

| | |
|---------------------------|-----------------|
| Versorgungsspannung U_B | 18 ... 30 V, DC |
| Leistungsaufnahme, max. | 27 W |

Ein-/Ausgänge wählbar

| | |
|------------------------------|-------|
| Ausgangsstrom, max. | 60 mA |
| Anzahl Ein-/Ausgänge wählbar | 2 St. |
| Eingangsstrom, max. | 8 mA |

Schnittstelle

| | |
|-----|-------------|
| Art | EtherNet IP |
|-----|-------------|

EtherNet IP

| | |
|-----------------------------|------------------------|
| Adressvergabe | DHCP |
| | manuelle Adressvergabe |
| Funktion | Prozess |
| Switch-Funktionalität | integriert |
| Übertragungsgeschwindigkeit | 10 Mbit/s |
| | 100 Mbit/s |

Schnittstelle Service

| | |
|-----|---------|
| Art | USB 2.0 |
|-----|---------|

USB

| | |
|----------|--|
| Funktion | Konfiguration/Parametrierung über Software |
|----------|--|

Anschluss

| | |
|-------------------|-------|
| Anzahl Anschlüsse | 1 St. |
|-------------------|-------|

Anschluss 1

| | |
|---------------------|--|
| Funktion | BUS IN |
| | BUS OUT |
| | Datenschnittstelle |
| | PWR / SW IN / OUT |
| | Serviceschnittstelle |
| | Verbindung zum Gerät |
| Art des Anschlusses | Steckerleiste, Zur Inbetriebnahme des Gerätes ist die Verwendung einer Anschlusseinheit zwingend erforderlich. |
| Polzahl | 32 -polig |
| Typ | male |

Mechanische Daten

| | |
|--------------------------|----------------------------------|
| Bauform | kubisch |
| Abmessung (B x H x L) | 103 mm x 44 mm x 96 mm |
| Werkstoff Gehäuse | Metall |
| Gehäuse Metall | Aluminium-Druckguss |
| Werkstoff Optikabdeckung | Glas |
| Nettogewicht | 350 g |
| Farbe Gehäuse | rot |
| | silber |
| Art der Befestigung | Befestigung Rückseite |
| | Schwalbenschwanz-Nuten |
| | über optionales Befestigungsteil |

Technische Daten

Bedienung und Anzeige

| | |
|--------------------------------------|---|
| Art der Anzeige | LED monochromes Grafikdisplay 128 x 32 Pixel |
| Anzahl der LED | 2 St. |
| Art der Konfiguration/Parametrierung | über Webbrowser |

Umgebungsdaten

| | |
|---|---------------|
| Umgebungstemperatur Betrieb | -35 ... 40 °C |
| Umgebungstemperatur Lagerung | -20 ... 70 °C |
| Relative Luftfeuchtigkeit (nicht kondensierend) | 0 ... 90 % |

Zertifizierungen

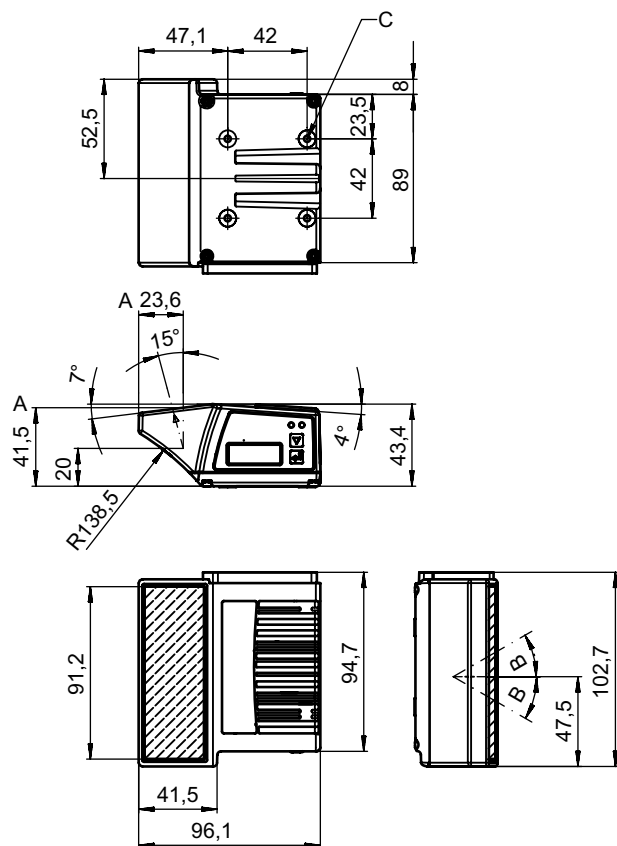
| | |
|-------------------------------------|--------------------------------------|
| Schutzart | IP 65 |
| Schutzklasse | III |
| Zulassungen | c UL US |
| Prüfverfahren EMV nach Norm | EN 55022 EN 61000-4-2, -3, -4, -6 |
| Prüfverfahren Schock nach Norm | IEC 60068-2-27, Test Ea |
| Prüfverfahren Dauerschock nach Norm | IEC 60068-2-29, Test Eb |
| Prüfverfahren Vibration nach Norm | IEC 60068-2-6, Test Fc |

Klassifikation

| | |
|-----------------|----------|
| Zolltarifnummer | 84719000 |
| ECLASS 5.1.4 | 27280102 |
| ECLASS 8.0 | 27280102 |
| ECLASS 9.0 | 27280102 |
| ECLASS 10.0 | 27280102 |
| ECLASS 11.0 | 27280102 |
| ECLASS 12.0 | 27280102 |
| ECLASS 13.0 | 27280102 |
| ECLASS 14.0 | 27280102 |
| ECLASS 15.0 | 27280102 |
| ECLASS 16.0 | 27280102 |
| ETIM 5.0 | EC002550 |
| ETIM 6.0 | EC002550 |
| ETIM 7.0 | EC002550 |
| ETIM 8.0 | EC002550 |
| ETIM 9.0 | EC002550 |
| ETIM 10.0 | EC002550 |
| UNSPSC 26.08 | 43211701 |

Maßzeichnungen

Alle Maßangaben in Millimeter



- A Optische Achse
- B Ablenkwinkel des Laserstrahls: ± 30°
- C Gewinde M4 (5 mm tief)

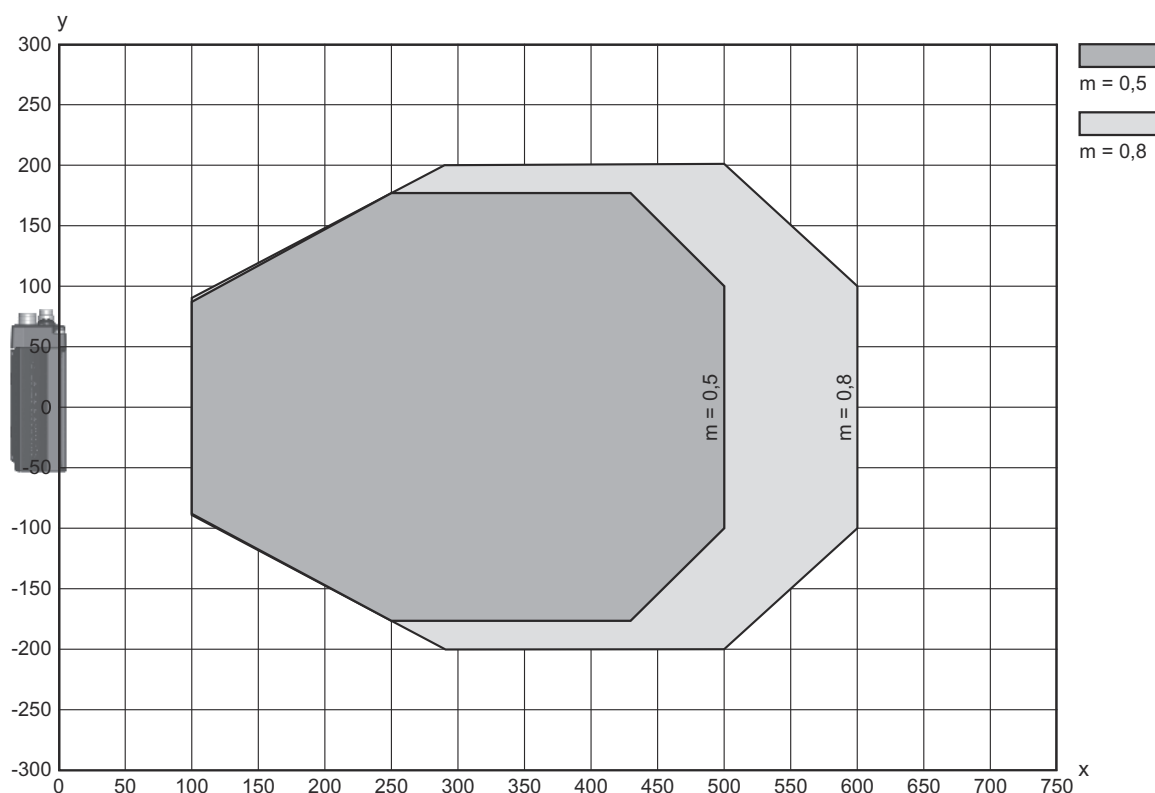
Elektrischer Anschluss

Anschluss 1

| | |
|----------------------------|--|
| Funktion | BUS IN BUS OUT Datenschnittstelle PWR / SW IN / OUT Serviceschnittstelle Verbindung zum Gerät |
| Art des Anschlusses | Steckerleiste |
| Art des Anschlusses | Zur Inbetriebnahme des Gerätes ist die Verwendung einer Anschlusseinheit zwingend erforderlich. |
| Polzahl | 32 -polig |
| Typ | male |

Diagramme

Lesefeldkurve



x Lesefeldabstand [mm]

y Lesefeldbreite [mm]

Bedienung und Anzeige

| LED | Anzeige | Bedeutung |
|-------|--------------------------------|---------------------------------|
| 1 PWR | grün, blinkend | Gerät OK, Initialisierungsphase |
| | grün, Dauerlicht | Gerät OK |
| | grün kurz Aus - Ein | Lesung erfolgreich |
| | grün kurz Aus - kurz rot - Ein | Lesung nicht erfolgreich |
| | orange, Dauerlicht | Service Mode |

Bedienung und Anzeige

| LED | Anzeige | Bedeutung |
|-------|------------------|---------------------------|
| 1 PWR | rot, blinkend | Gerät OK, Warnung gesetzt |
| | rot, Dauerlicht | Error, Gerätefehler |
| 2 NET | grün, blinkend | Initialisierung |
| | grün, Dauerlicht | Bus-Betrieb ok |
| | rot, blinkend | Kommunikationsfehler |
| | rot, Dauerlicht | Busfehler |

Artikelschlüssel

Artikelbezeichnung: **BCL XXXX YYZ AAA BB CCCC**

| | |
|-------------|---|
| BCL | Funktionsprinzip BCL: Barcodeleser |
| XXXX | Serie / Schnittstelle (integrierte Feldbus-Technologie) 300i: RS 232 / RS 422 (Stand-alone) 301i: RS 485 (multiNet Slave) 304i: PROFIBUS DP 308i: EtherNet TCP/IP, UDP 338i: EtherCAT 348i: PROFINET RT 358i: EtherNet/IP |
| YY | Scanprinzip S: Linienscanner (Single-Line) R1: Linienscanner (Raster) O: Schwenkspiegelscanner (Oscillating Mirror) |
| Z | Optik N: High Density (nah) M: Medium Density (mittlere Entfernung) F: Low Density (fern) L: Long Range (sehr große Entfernung) J: Ink-Jet (Applikationsabhängig) |
| AAA | Strahlaustritt 100: Seitlich 102: Frontseitig |
| BB | Sonderausstattung D: mit Display H: mit Heizung DH: mit Display und Heizung P: Austrittsfenster Kunststoff |
| CCCC | Funktionen F007: optimierte Datenstruktur der Prozessdaten F099: Funktion OPC-UA |

Hinweis



☞ Eine Liste mit allen verfügbaren Gerätetypen finden Sie auf der Webseite von Leuze unter www.leuze.com.

Hinweise



Bestimmungsgemäße Verwendung beachten!



- ☞ Das Produkt ist kein Sicherheits-Sensor und dient nicht dem Personenschutz.
- ☞ Das Produkt ist nur von befähigten Personen in Betrieb zu nehmen.
- ☞ Setzen Sie das Produkt nur entsprechend der bestimmungsgemäßen Verwendung ein.

Hinweise

ACHTUNG! LASERSTRAHLUNG – LASER KLASSE 1



Das Gerät erfüllt die Anforderungen gemäß IEC/EN 60825-1:2014 für ein Produkt der **Laserklasse 1** sowie die Bestimmungen gemäß U.S. 21 CFR 1040.10 mit den Abweichungen entsprechend der Laser Notice No. 56 vom 08.05.2019.

☞ Beachten Sie die geltenden gesetzlichen und örtlichen Laserschutzbestimmungen.

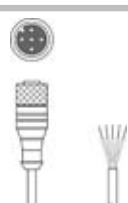
☞ Eingriffe und Veränderungen am Gerät sind nicht zulässig.

Das Gerät enthält keine durch den Benutzer einzustellenden oder zu wartenden Teile.

Eine Reparatur darf ausschließlich von Leuze electronic GmbH + Co. KG durchgeführt werden.

Zubehör

Anschlussstechnik - Anschlussleitungen

| | Art.-Nr. | Bezeichnung | Artikel | Beschreibung |
|---|----------|---------------------|------------------|--|
|  | 50132079 | KD U-M12-5A-V1-050 | Anschlussleitung | Applikation: Chemikalienbeständig Anschluss 1: Rundstecker, M12, axial, female, A-kodiert, 5 -polig Rundstecker, LED: Nein Anschluss 2: offenes Ende Geschirmt: Nein Leitungslänge: 5.000 mm Werkstoff Mantel: PVC |
|  | 50135074 | KS ET-M12-4A-P7-050 | Anschlussleitung | Applikation: Öl-/Schmiermittelbeständig Geeignet für Schnittstelle: Ethernet Anschluss 1: Rundstecker, M12, axial, male, D-kodiert, 4 -polig Rundstecker, LED: Nein Anschluss 2: offenes Ende Geschirmt: Ja Leitungslänge: 5.000 mm Werkstoff Mantel: PUR |

Anschlussstechnik - Verbindungsleitungen

| | Art.-Nr. | Bezeichnung | Artikel | Beschreibung |
|--|----------|-----------------------------|--------------------|--|
|  | 50117011 | KB USB A - USB miniB | Serviceleitung | Applikation: Öl-/Schmiermittelbeständig Geeignet für Schnittstelle: USB Anschluss 1: USB Anschluss 2: USB Geschirmt: Ja Leitungslänge: 1.500 mm Werkstoff Mantel: PVC |
|  | 50137078 | KSS ET-M12-4A-M12-4A-P7-050 | Verbindungsleitung | Applikation: Öl-/Schmiermittelbeständig Geeignet für Schnittstelle: Ethernet Anschluss 1: Rundstecker, M12, axial, male, D-kodiert, 4 -polig Anschluss 2: Rundstecker, M12, axial, male, D-kodiert, 4 -polig Geschirmt: Ja Leitungslänge: 5.000 mm Werkstoff Mantel: PUR |
|  | 50135081 | KSS ET-M12-4A-RJ45-A-P7-050 | Verbindungsleitung | Applikation: Öl-/Schmiermittelbeständig Geeignet für Schnittstelle: Ethernet Anschluss 1: Rundstecker, M12, axial, male, D-kodiert, 4 -polig Anschluss 2: RJ45 Geschirmt: Ja Leitungslänge: 5.000 mm Werkstoff Mantel: PUR |

Zubehör

Anschlussstechnik - Anschlussboxen


| | Art.-Nr. | Bezeichnung | Artikel | Beschreibung |
|---|------------|-------------|----------------|---|
|  | 50120796 * | MK 358 | Anschlusssteil | Geeignet für: BCL 358i, BPS 358i Anzahl Anschlüsse: 4 St. Anschluss: Klemme |
|  | 50120797 * | MS 358 | Anschlusssteil | Geeignet für: BCL 358i, BPS 358i Anzahl Anschlüsse: 4 St. Anschluss: Rundstecker, M12 |

* Notwendiges Zubehör, bitte separat bestellen

Befestigungstechnik - Befestigungswinkel

| | Art.-Nr. | Bezeichnung | Artikel | Beschreibung |
|---|----------|-------------|------------------|---|
|  | 50121433 | BT 300 W | Befestigungsteil | beinhaltet: 4 St. Schrauben M4 x 10, 2 St. Schrauben M6 x 10, 4 St. Schrauben M3 x 8 Ausführung des Befestigungsteils: Winkel L-Form Befestigung, anlagenseitig: Durchgangsbefestigung Befestigung, geräteseitig: schraubbar Art des Befestigungsteils: justierbar Werkstoff: Metall |

Befestigungstechnik - Rundstangenbefestigungen


| | Art.-Nr. | Bezeichnung | Artikel | Beschreibung |
|--|----------|-------------|------------------|---|
|  | 50121435 | BT 56 - 1 | Befestigungsteil | Funktionen: Statische Anwendungen Ausführung des Befestigungsteils: Montagesystem Befestigung, anlagenseitig: für Rundstange 12 mm, für Rundstange 14 mm, für Rundstange 16 mm Befestigung, geräteseitig: klemmbar Werkstoff: Metall Anzugsdrehmoment der Klemmbacken: 8 N·m |

Befestigungstechnik - Sonstige

| | Art.-Nr. | Bezeichnung | Artikel | Beschreibung |
|---|----------|-------------|------------------|--|
|  | 50124941 | BTU 0300M-W | Befestigungsteil | Befestigung, anlagenseitig: Durchgangsbefestigung Befestigung, geräteseitig: klemmbar, für M4-Schrauben geeignet, Nut-Montage Werkstoff: Metall Schwingungsdämpfung: Nein |

Zubehör

Dienstleistungen

| | Art.-Nr. | Bezeichnung | Artikel | Beschreibung |
|---|----------|-------------|------------------------------|---|
|  | S981020 | CS30-E-212 | Stundensatz | Details: Zusammenstellung der Applikationsdaten, Auswahl und Vorschlag passender Sensorik, Zeichnungserstellung als Montageskizze. Bedingungen: Ausgefüllter Fragebogen bzw. eine Projektspezifikation mit einer Applikationsbeschreibung liegt vor. |
|  | S981014 | CS30-S-110 | Inbetriebnahme-Unterstützung | Details: Ausführung an einem Ort nach Kundenwunsch, Dauer max. 10 Stunden. Bedingungen: Geräte und Anschlussleitungen sind bereits montiert, Preis ohne Reise- und ggf. Übernachtungskosten. |
|  | S981019 | CS30-T-110 | Produktschulung | Details: Ort und Inhalt nach Absprache, Dauer max. 10 Stunden. Bedingungen: Preis ohne Reise- und ggf. Übernachtungskosten. |
|  | S981021 | CS30-V-212 | Stundensatz | Details: REA-Auswertung mit Erstellung eines Prüfberichts, Bewertung der Codequalität. Bedingungen: Originalbarcodes werden vom Auftraggeber bereitgestellt. |

Hinweis



↪ Eine Liste mit allen verfügbaren Zubehöartikeln finden Sie auf der Webseite von Leuze im Download-Tab der Artikeldetailseite.