

Technisches Datenblatt

Quittiereinheit

Art.-Nr.: 50141871

AC-ABF11

Inhalt

- Technische Daten
- Maßzeichnungen
- Elektrischer Anschluss
- Zubehör



Abbildung kann abweichen

Technische Daten

Elektrische Daten

Kontaktbestückung	NO(1)
Schaltstrom durch Taster	1 ... 1.000 mA
Strombelastung, max.	10 A

Leistungsdaten

Stromaufnahme, max.	5 ... 20 mA
Bemessungsisolationsspannung	500 V AC/DC

Anschluss

Anzahl Anschlüsse	1 St.
-------------------	-------

Anschluss 1

Art des Anschlusses	Rundstecker
Gewindegröße	M12
Typ	male
Werkstoff	Kunststoff
Polzahl	4 -polig

Mechanische Daten

Abmessung (B x H x L)	72 mm x 56 mm x 80 mm
Gehäuse Kunststoff	glasfaserverstärkt (PPS), selbstverlöschend
Nettogewicht	250 g
Farbe Gehäuse	grau schwarz
Werkstoff Klemmblech	Edelstahl

Bedienung und Anzeige

Art der Anzeige	Dauerlicht LED
Bedienelemente	1 Befehlsgeber (Push-Button blau)

Umgebungsdaten

Umgebungstemperatur Betrieb	-25 ... 70 °C
Umgebungstemperatur Lagerung	-25 ... 70 °C

Zertifizierungen

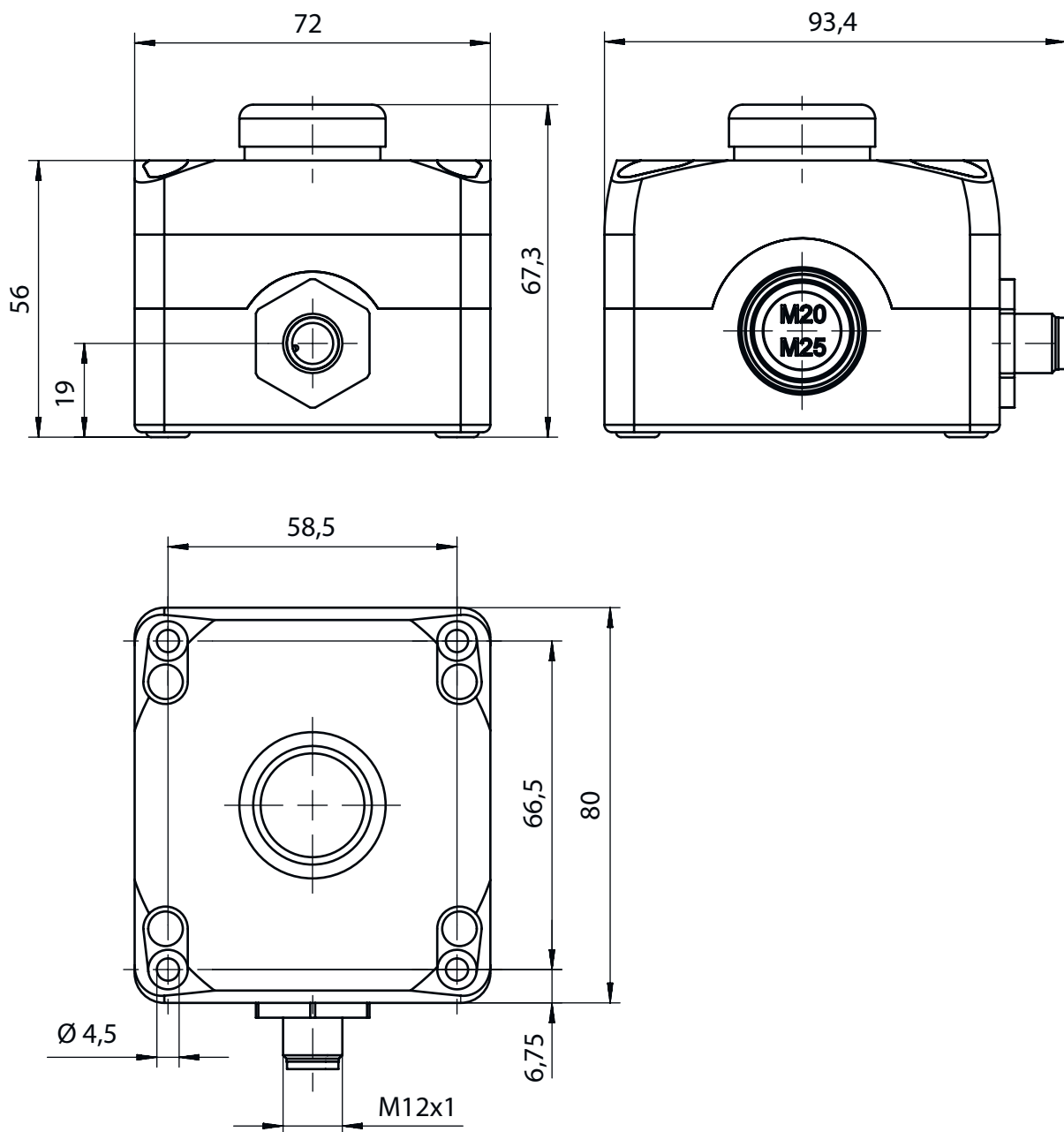
Schutzart	IP 67 IP 69K
Schutzklasse	III

Klassifikation

Zolltarifnummer	85369095
ECLASS 5.1.4	27279290
ECLASS 8.0	27279290
ECLASS 9.0	27279090
ECLASS 10.0	27371246
ECLASS 11.0	27371246
ECLASS 12.0	27371246
ECLASS 13.0	27371246
ECLASS 14.0	27371246
ETIM 5.0	EC002498
ETIM 6.0	EC003015
ETIM 7.0	EC003015
ETIM 8.0	EC003015
ETIM 9.0	EC003015

Maßzeichnungen

Alle Maßangaben in Millimeter



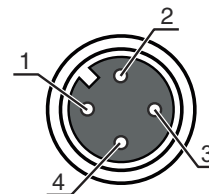
Elektrischer Anschluss

Anschluss 1

Art des Anschlusses	Rundstecker
Gewindegröße	M12
Typ	male
Werkstoff	Kunststoff
Polzahl	4 -polig
Kodierung	A-kodiert

Elektrischer Anschluss

Pin	Pinbelegung	Adernfarbe
1	NO(1)	braun
2	LED	weiß
3	LED	blau
4	NO(1)	schwarz



Zubehör

Anschlussstechnik - Anschlussleitungen

	Art.-Nr.	Bezeichnung	Artikel	Beschreibung
	50130648	KD U-M12-4A-V1-020	Anschlussleitung	Anschluss 1: Rundstecker, M12, axial, female, A-kodiert, 4 -polig Rundstecker, LED: Nein Anschluss 2: offenes Ende Geschirmt: Nein Leitungslänge: 2.000 mm Werkstoff Mantel: PVC
	50130651	KD U-M12-4A-V1-030	Anschlussleitung	Anschluss 1: Rundstecker, M12, axial, female, A-kodiert, 4 -polig Rundstecker, LED: Nein Anschluss 2: offenes Ende Geschirmt: Nein Leitungslänge: 3.000 mm Werkstoff Mantel: PVC
	50130652	KD U-M12-4A-V1-050	Anschlussleitung	Anschluss 1: Rundstecker, M12, axial, female, A-kodiert, 4 -polig Rundstecker, LED: Nein Anschluss 2: offenes Ende Geschirmt: Nein Leitungslänge: 5.000 mm Werkstoff Mantel: PVC

Hinweis



↪ Eine Liste mit allen verfügbaren Zubehörartikeln finden Sie auf der Webseite von Leuze im Download-Tab der Artikeldetailseite.