

## Fiche technique

## Colonne de signalisation

Art. n°: 50155288

TL105-33B-ROG-BZ-050-FD

### Contenu

- Caractéristiques techniques
- Encombrement
- Raccordement électrique
- Diagrammes



Figure pouvant varier



## Caractéristiques techniques

### Données de base

Série	TL 105
Type de signalisation	Optique et sonore

### Données électriques

#### Données de puissance

Tension d'alimentation $U_N$	24 V, CC
Consommation, max.	150 mA

#### Entrées

Nombre d'entrées de commutation numériques	4 pièce(s)
--	------------

#### Entrées de commutation

Type	Entrée de commutation numérique
Tension de commutation high min.	24 V
Tension de commutation low max.	0 V
Type de tension	CC

#### Entrée de commutation numérique 1

Affectation	Connexion 1, broche 1
Fonction	Couleur d'éclairage (rouge) par commande de la broche

#### Entrée de commutation numérique 2

Affectation	Connexion 1, broche 2
Fonction	Signal acoustique (ronfleur) par commande de la broche

#### Entrée de commutation numérique 3

Affectation	Connexion 1, broche 4
Fonction	Couleur d'éclairage (verte) par commande de la broche

#### Entrée de commutation numérique 4

Affectation	Connexion 1, broche 5
Fonction	Couleur d'éclairage (orange) par commande de la broche

### Connexion

Nombre de connexions	1 pièce(s)
----------------------	------------

#### Connexion 1

Fonction	Alimentation en tension Couleur d'éclairage par commande des broches Signal IN
Type de connexion	Extrémité libre
Longueur de câble	500 mm
Nombre de brins	5 brins

### Données mécaniques

Forme	Cylindrique
Dimensions (Ø x L)	50 mm x 190 mm
Pas de filetage	1,5 mm
Matériau du boîtier	Métallique
Boîtier métallique	Aluminium
Matériau de la surface lumineuse	Plastique, Polycarbonate
Poids net	310 g
Couleur du boîtier	Noir
Type de fixation, côté installation	À visser / vertical
Type d'agent lumineux	LED/24V
Modules de calotte	3 pièces préconfectionnées
Séquence de signalisation	Lumière rouge clignotante
Angle de rayonnement	-90~+90°
Ordre des modules (ascendant)	Rouge, orange, vert

### Caractéristiques ambiantes

Température ambiante, fonctionnement	-20 ... 45 °C
Température ambiante, stockage	-40 ... 70 °C

### Certifications

Indice de protection	IP 40
Classe de protection	III
Homologations	CE

### Données acoustiques

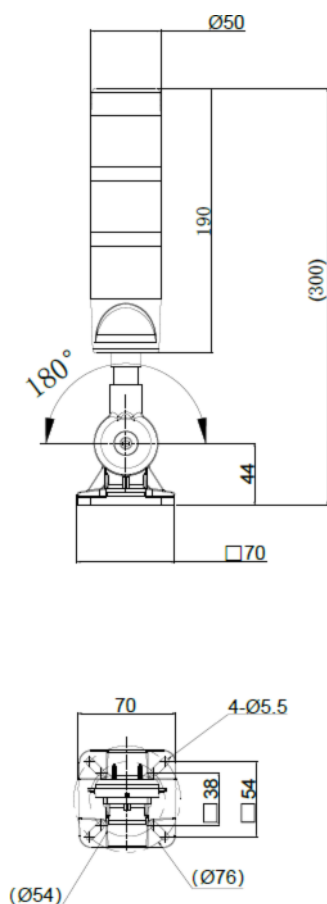
Type de tonalité	Tonalité à impulsion
Pression acoustique	90 dB
Nombre de sons	1 pièce(s)

### Classification

Numéro de tarif douanier	85318070
ECLASS 5.1.4	27371230
ECLASS 8.0	27371230
ECLASS 9.0	27371230
ECLASS 10.0	27371230
ECLASS 11.0	27371230
ECLASS 12.0	27371230
ECLASS 13.0	27371230
ECLASS 14.0	27371230
ECLASS 15.0	27371230
ECLASS 16.0	27371230
ETIM 5.0	EC001042
ETIM 6.0	EC001042
ETIM 7.0	EC001042
ETIM 8.0	EC001042
ETIM 9.0	EC001042
ETIM 10.0	EC001042

## Encombrement

Toutes les dimensions sont en millimètres



## Raccordement électrique

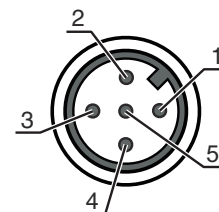
### Connexion 1

<b>Fonction</b>	Alimentation en tension Couleur d'éclairage par commande des broches Signal IN
<b>Type de connexion</b>	Extrémité libre
<b>Sélection de l'interface</b>	PNP / NPN commutable
<b>Longueur de câble</b>	500 mm
<b>Couleur de câble</b>	Noir
<b>Nombre de brins</b>	5 brins

### Couleur de brin

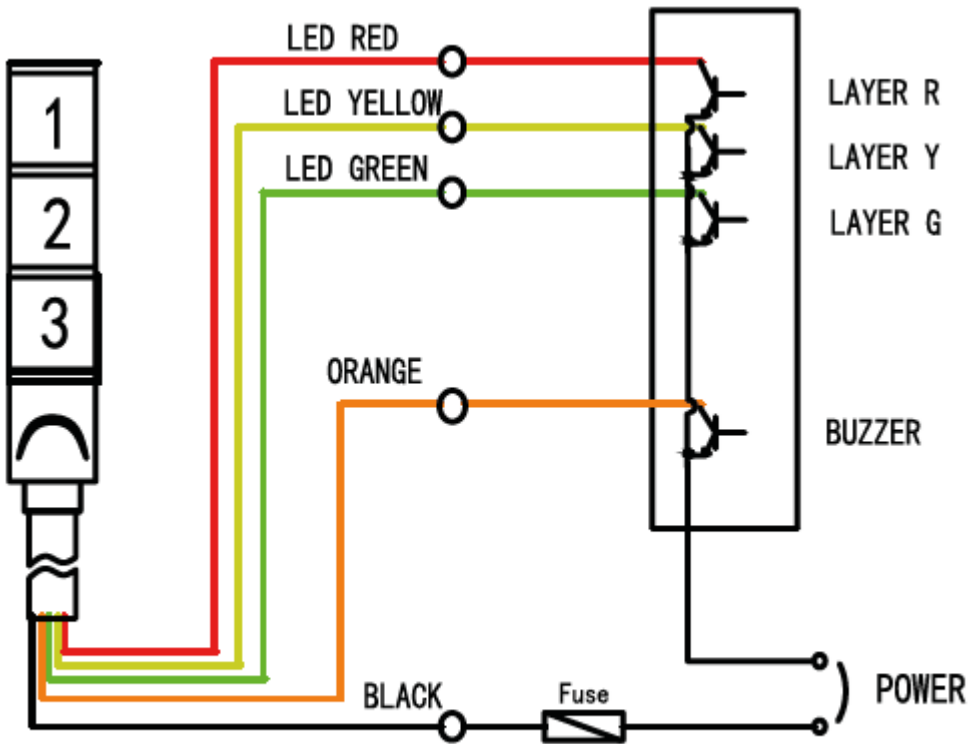
<b>Rouge</b>	LED rouge
<b>Jaune</b>	LED jaune
<b>Vert</b>	LED verte
<b>Orange</b>	Ronfleur
<b>Noir</b>	GND

### Affectation des brins



## Diagrammes

Câble de liaison



24V DC NPN&PNP