

技术数据表

玻璃光纤按压按钮

配件编号: 50126481

GF-ETG-SS-630-IQ

内容

- 技术参数
- 尺寸图纸
- 说明
- 更多信息



图片可能不同

技术参数

基础数据

| | |
|------|------|
| 系列 | GF |
| 工作原理 | 扫描原理 |
| 应用领域 | 一般应用 |

专门设计

| | |
|------|----|
| 专门设计 | 耐热 |
|------|----|

光学数据

| | |
|--------------------|---------------------------|
| 开口角度 | 65° |
| 光束出口 | 端面 |
| 纤维芯 | 50% / 50% 分配的纤维配列 多纤维芯 |
| 材料 光纤芯 | 玻璃 |
| 有效纤维直径 | 2.5 mm |
| 使用 LV463 的检测范围 | 2 ... 180 mm |
| 使用 LV463.XV 的检测范围 | 3 ... 305 mm |
| 使用 LV463.XR 的检测范围 | 5 ... 450 mm |
| 使用 LV463I.XR 的检测范围 | 10 ... 900 mm |

机械参数

| | |
|------------|-----------|
| 结构 | 圆柱形 |
| 外径 | 7 mm |
| 净重 | 128 g |
| 触头材料 | 不锈钢 |
| 类型 | 玻璃纤维 (GF) |
| 光线长度 | 3,000 mm |
| 纤维护套材料 | 不锈钢 |
| 探针紧固 | Ø 6 mm |
| 最小弯曲半径(静态) | R40 |
| 最小弯曲半径(动态) | R40 |
| 光射出套管长度 | 10 mm |
| 光导套公制螺纹 | 否 |
| 铺设 | 标准型 |

环境数据

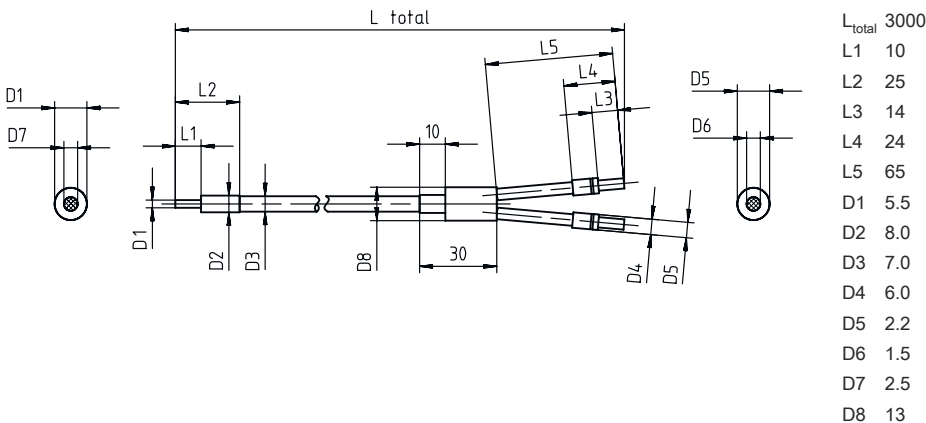
| | |
|----------|-------------------------------|
| 环境温度, 工作 | -30 ... 200 °C, 300°C <15 min |
|----------|-------------------------------|

分类

| | |
|--------------|----------|
| 税率编号 | 90011090 |
| ECLASS 5.1.4 | 27270905 |
| ECLASS 8.0 | 27270905 |
| ECLASS 9.0 | 27270905 |
| ECLASS 10.0 | 27270905 |
| ECLASS 11.0 | 27273606 |
| ECLASS 12.0 | 27273606 |
| ECLASS 13.0 | 27273606 |
| ECLASS 14.0 | 27273606 |
| ECLASS 15.0 | 27273606 |
| ECLASS 16.0 | 27273606 |
| ETIM 5.0 | EC002651 |
| ETIM 6.0 | EC002651 |
| ETIM 7.0 | EC002651 |
| ETIM 8.0 | EC002651 |
| ETIM 9.0 | EC002651 |
| ETIM 10.0 | EC002651 |
| UNSPSC 26.08 | 41112103 |

尺寸图纸

所有尺寸单位均为毫米



说明



遵守设备的使用规定！



- 本产品并非安全传感器，无法用于人员保护。
- 只能由专业人员将本产品投入运行。
- 请仅根据正确用途使用本产品。

更多信息

- 适用于该光纤运行的产品是光纤放大器 LV461、LV462B 以及 LV463、LV463.XV 和 LV463.XR。
- 用光纤放大器的以下设置，在白色物体上测量的检测范围（90% 减弱）：
 - 最大响应时间
 - 最大放大
 - 最小开关阈
- 通过光纤长度限制最大检测范围。
- 所标注的使用温度适用于光纤刚性铺设。如果是柔性铺设，则温度耐受性更低。