

## Technisches Datenblatt

### Sicherheits-Lichtvorhang Sender

Art.-Nr.: 68022407

MLC500T40-750MG



Abbildung kann abweichen

#### Inhalt

- Technische Daten
- Maßzeichnungen
- Elektrischer Anschluss
- Passende Empfänger
- Artikelschlüssel
- Hinweise
- Zubehör



## Technische Daten

### Basisdaten

Serie	MLC 500
Geräteart	Sender
Kaskadierung	Middle Guest
beinhaltet	2 St. Nutensteine BT-NC
Applikation	Gefahrbereichsicherung
	Handschutz
	Zugangssicherung

### Kenngößen

Typ	4, IEC/EN IEC 61496
SIL	3, IEC 61508
SIL	3, IEC/EN IEC 62061
Gebrauchsdauer T <sub>M</sub>	20 Jahre, EN ISO 13849-1

### Schutzfelddaten

Auflösung	40 mm
Schutzfeldhöhe	750 mm
Reichweite	0 ... 20 m

### Optische Daten

Anzahl Strahlen	30 St.
Lichtquelle	LED, infrarot
Wellenlänge	940 nm
Sendesignalform	gepulst
LED Risikogruppe	Freie Gruppe (nach EN 62471:2008)

### Anschluss

Anzahl Anschlüsse	2 St.
<b>Anschluss 1</b>	
Funktion	Kaskade Host In
Art des Anschlusses	Leitung mit Rundstecker
Leitungslänge	330 mm
Werkstoff Mantel	PUR
Gewindegröße	M12
Werkstoff	Kunststoff
Polzahl	8 -polig

<b>Anschluss 2</b>	
Funktion	Kaskade Guest Out
Art des Anschlusses	Leitung mit Rundstecker
Leitungslänge	330 mm
Werkstoff Mantel	PUR
Gewindegröße	M12
Werkstoff	Kunststoff
Polzahl	8 -polig

### Mechanische Daten

Abmessung (B x H x L)	29 mm x 764 mm x 53 mm
Werkstoff Gehäuse	Metall
Gehäuse Metall	Aluminium
Werkstoff Optikabdeckung	Kunststoff / PMMA
Werkstoff Endkappen	Zinkdruckguss
Nettogewicht	948 g
Farbe Gehäuse	gelb, RAL 1021
Art der Befestigung	Befestigungswinkel
	Drehhalterung
	Nut-Montage

### Umgebungsdaten

Umgebungstemperatur Betrieb	0 ... 55 °C
Umgebungstemperatur Lagerung	-30 ... 70 °C
Relative Luftfeuchtigkeit (nicht kondensierend)	0 ... 95 %

### Zertifizierungen

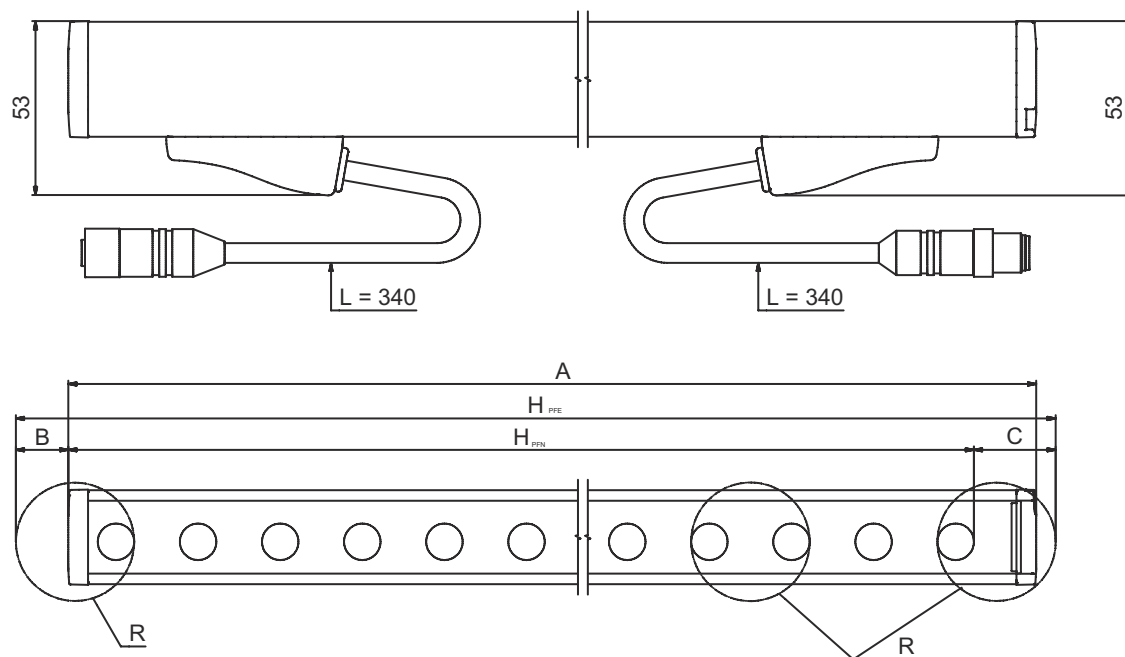
Schutzart	IP 65
Schutzklasse	III
Zulassungen	c TÜV NRTL US
	c UL US
	TÜV Süd
Schwingfestigkeit	50 m/s <sup>2</sup>
Schockfestigkeit	100 m/s <sup>2</sup>
US-Patente	US 6,418,546 B

### Klassifikation

Zolltarifnummer	85365019
ECLASS 5.1.4	27272704
ECLASS 8.0	27272704
ECLASS 9.0	27272704
ECLASS 10.0	27272704
ECLASS 11.0	27272704
ECLASS 12.0	27272704
ECLASS 13.0	27272704
ECLASS 14.0	27272704
ECLASS 15.0	27272704
ECLASS 16.0	27272704
ETIM 5.0	EC002549
ETIM 6.0	EC002549
ETIM 7.0	EC002549
ETIM 8.0	EC002549
ETIM 9.0	EC002549
ETIM 10.0	EC002549
UNSPSC 26.08	46171620

## Maßzeichnungen

Alle Maßangaben in Millimeter

Berechnung der effektiv wirksamen Schutzfeldhöhe  $H_{PFE} = H_{PFN} + B + C$  $H_{PFE}$  Effektiv wirksame Schutzfeldhöhe = 790 mm $H_{PFN}$  Nominale Schutzfeldhöhe = 750 mm

A Gesamthöhe = 764 mm

B 25 mm

C 15 mm

R Die effektiv wirksame Schutzfeldhöhe  $H_{PFE}$  geht über die Maße des Optikbereichs hinaus bis zu den äußeren Rändern der mit R gekennzeichneten Kreise.

## Elektrischer Anschluss

### Anschluss 1

Funktion	Kaskade Host In
Art des Anschlusses	Leitung mit Rundstecker
Leitungslänge	330 mm
Werkstoff Mantel	PUR
Leitungsfarbe	schwarz
Art der Verseilung	Paarverseilung (Twisted Pair)
Aderquerschnitt	0,14 mm <sup>2</sup>
Gewindegröße	M12
Typ	male
Werkstoff	Kunststoff
Polzahl	8-polig
Kodierung	A-kodiert

### Anschluss 2

Funktion	Kaskade Guest Out
Art des Anschlusses	Leitung mit Rundstecker
Leitungslänge	330 mm
Werkstoff Mantel	PUR
Leitungsfarbe	schwarz
Aderquerschnitt	0,14 mm <sup>2</sup>

## Elektrischer Anschluss

### Anschluss 2

Art der Verseilung	Paarverseilung (Twisted Pair)
Gewindegröße	M12
Typ	female
Werkstoff	Kunststoff
Polzahl	8 -polig
Kodierung	A-kodiert

## Passende Empfänger

	Art.-Nr.	Bezeichnung	Artikel	Beschreibung
	68023407	MLC520R40-750MG	Sicherheits-Lichtvorhang Empfänger	Auflösung: 40 mm Schutzfeldhöhe: 750 mm Ansprechzeit: 7 ms Anschluss: Leitung mit Rundstecker, M12, Kunststoff, 8 -polig, 330 mm, PUR

## Artikelschlüssel

Artikelbezeichnung: **MLCxyy-za-hhhh**e-ooo**MLC**      **Sicherheits-Lichtvorhang**

<b>x</b>	<b>Serie</b> 3: MLC 300 5: MLC 500
<b>yy</b>	<b>Funktionsklassen</b> 00: Sender 01: Sender (AIDA) 02: Sender mit Testeingang 10: Empfänger Basic - automatischer Wiederanlauf 11: Empfänger Basic - automatischer Wiederanlauf (AIDA) 20: Empfänger Standard - EDM/RES wählbar 30: Empfänger Extended Ausblendung / Muting oder Gating 35: Empfänger Extended – Gating
<b>z</b>	<b>Geräteart</b> T: Sender R: Empfänger
<b>a</b>	<b>Auflösung</b> 14: 14 mm 20: 20 mm 30: 30 mm 40: 40 mm 90: 90 mm
<b>hhhh</b>	<b>Schutzfeldhöhe</b> 150 ... 3000: von 150 mm bis 3000 mm
<b>e</b>	<b>Host/Guest (optional)</b> H: Host MG: Middle Guest G: Guest
<b>i</b>	<b>Schnittstelle (optional)</b> /A: AS-i
<b>ooo</b>	<b>Option</b> /V: high Vibration-proof EX2: Explosionsschutz (Zonen 2 + 22) SPG: Smart Process Gating SPG RR: Smart Process Gating - Reduzierte Auflösung

### Hinweis



↪ Eine Liste mit allen verfügbaren Gerätetypen finden Sie auf der Webseite von Leuze unter [www.leuze.com](http://www.leuze.com).

## Hinweise



### Bestimmungsgemäße Verwendung beachten!



- ↳ Das Produkt ist nur von befähigten Personen in Betrieb zu nehmen.
- ↳ Setzen Sie das Produkt nur entsprechend der bestimmungsgemäßen Verwendung ein.

## Zubehör

### Anschlussstechnik - Verbindungsleitungen

	Art.-Nr.	Bezeichnung	Artikel	Beschreibung
	429278	CB-M12-2000E-8TP	Verbindungsleitung	Applikation: Öl-/Schmiermittelbeständig Anschluss 1: Rundstecker, M12, axial, female, A-kodiert, 8 -polig Anschluss 2: Rundstecker, M12, axial, male, A-kodiert, 8 -polig Geschirmt: Ja Leitungslänge: 2.000 mm Werkstoff Mantel: PUR

### Befestigungstechnik - Befestigungswinkel

	Art.-Nr.	Bezeichnung	Artikel	Beschreibung
	429006	BT-2L-HG	Set Befestigungsteil	Befestigung, geräteseitig: schraubbar Werkstoff: Metall

### Befestigungstechnik - Drehhalterungen

	Art.-Nr.	Bezeichnung	Artikel	Beschreibung
	429395	BT-2HF-G	Set Halterung	beinhaltet: 2 St. Drehhalterung BT-HF, 2 St. Zylinder zur Befestigung am Lichtvorhang Befestigung, anlagenseitig: Durchgangsbefestigung Befestigung, geräteseitig: klemmbar Art des Befestigungsteils: drehbar 360° Werkstoff: Metall, Kunststoff

## Ausrichthilfen

	Art.-Nr.	Bezeichnung	Artikel	Beschreibung
	520101	AC-ALM-M	Ausrichthilfe	Werkstoff Gehäuse: Kunststoff

## Zubehör

### Dienstleistungen

	Art.-Nr.	Bezeichnung	Artikel	Beschreibung
	S981050	CS40-I-140	Sicherheitsinspektion	Details: Überprüfung einer Sicherheits-Lichtgitter-Applikation nach aktuellen Normen und Richtlinien, Aufnahme der Geräte- und Maschinendaten in eine Datenbank, Erstellung eines Prüfprotokolls pro Applikation. Bedingungen: Stoppen der Maschine muss möglich sein, Unterstützung durch Mitarbeiter des Kunden und Zugänglichkeit zur Maschine für Leuze-Mitarbeiter muss gewährleistet sein.
	S981046	CS40-S-140	Inbetriebnahme-Unterstützung	Details: Für Sicherheitsgeräte inkl. Nachlaufzeitmessung und Erstinspektion. Bedingungen: Geräte und Anschlussleitungen sind bereits montiert, Preis ohne Reise- und ggf. Übernachtungskosten.

#### Hinweis



↪ Eine Liste mit allen verfügbaren Zubehöartikeln finden Sie auf der Webseite von Leuze im Download-Tab der Artikeldetailseite.