

## Teknik veri sayfası

### Işık perdesi verici

Ürün no.: 50131371

CSL505-T05-275-M8



Şekil farklılık gösterebilir

#### İçerik

- Teknik veriler
- Boyutlandırılmış çizimler
- Elektrik bağlantısı
- Kumanda ve gösterge
- Uygun alıcı
- Ürün anahtarı
- Aksesuarlar



## Teknik veriler

## Temel veriler

Seri	505
Çalışma prensibi	Tek yön çalışma prensibi
Cihaz türü	Verici
Uygulama	Hassas nesne tespiti

## Özel versiyon

Özel versiyon	Çapraz ışık taraması
	Çapraz ışın taraması
	Paralel ışın taraması

## Optik veriler

İşletme bölgesi	0,3 ... 5 m
İşletme bölgesi	emniyetli çalışma mesafesi
Ölçüm alanının uzunluğu	275 mm
Işın sayısı	56 Adet
Işın uzaklığı	5 mm
Işık kaynağı	LED, kızılötesi
Dalga boyu	860 nm
Gönderme sinyali şekli	darbeli

## Ölçüm verileri

Minimum nesne çapı	7,5 mm
--------------------	--------

## Elektrik verileri

Koruma devresi	Endüksiyon koruması
	Kısa devre koruması
	Ters kutup koruması

## Güç verileri

Besleme gerilimi U <sub>B</sub>	18 ... 30 V, DC
---------------------------------	-----------------

## Bağlantı

Bağlantı sayısı	1 Adet
-----------------	--------

## Bağlantı 1

İşlev	Devre dışı bırakma girdisi
	Gerilim beslemesi
Bağlantı türü	Yuvarlak konektör
Vida dişi büyüklüğü	M8
Tip	erkek
Malzeme	Metal
Kutup sayısı	4 kutuplu
Kodlama	A kodlu

## Mekanik bilgiler

Yapı şekli	Küçük
Ölçü (G x Y x U)	12 mm x 58 mm x 360 mm
Malzeme gövde	Metal
Metal gövde	Alüminyum
Malzeme lens kapağı	Plastik
Gövde rengi	gümüş
Montaj braketi türü	Geçiş montaj braketi

## Kumanda ve gösterge

Gösterge türü	LED
LED sayısı	1 Adet
Konfigürasyon/parametrelendirme türü	pim tahsisi üzerinden Yazılım

## Çevresel veriler

Ortam sıcaklığı işletim	-30 ... 50 °C
Ortam sıcaklığı depolama	-40 ... 65 °C

## Sertifikalar

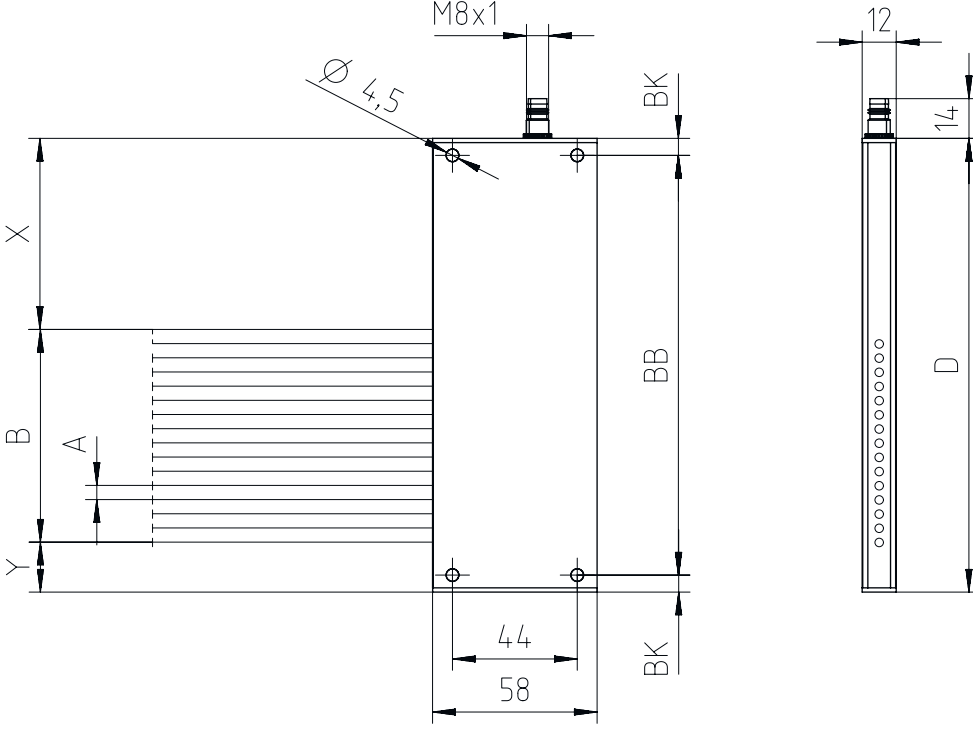
Koruma sınıfı	IP 65
Güvenlik sınıfı	III

## Sınıflandırma

Gümrük taife numarası	90314990
ECLASS 5.1.4	27270910
ECLASS 8.0	27270910
ECLASS 9.0	27270910
ECLASS 10.0	27270910
ECLASS 11.0	27270910
ECLASS 12.0	27270910
ECLASS 13.0	27270910
ECLASS 14.0	27270910
ETIM 5.0	EC002549
ETIM 6.0	EC002549
ETIM 7.0	EC002549
ETIM 8.0	EC002549
ETIM 9.0	EC002549

## Boyutlandırılmış çizimler

Tüm ölçü bilgileri milimetre cinsindedir

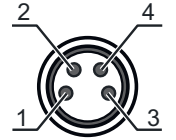


## Elektrik bağlantısı

## Bağlantı 1

İşlev	Devre dışı bırakma girdisi
Bağlantı türü	Gerilim beslemesi
Vida dişi büyüklüğü	Yuvarlak konektör
Tip	M8
Malzeme	erkek
Kutup sayısı	Metal
Kodlama	4 kutuplu
	A kodlu

Pin	Pin tahsisi
1	V+
2	n.c.
3	GND
4	IN 1



## Kumanda ve gösterge

LED	Ekran	Anlam
1	Kapalı	Kapalı
	kırmızı, sürekli ışık	İşletime hazır olma
	kırmızı, yanıp sönüyor	Hata

## Uygun alıcı

Ürün no.	Adı	Ürün	Tanım
50131314	CSL505-R05-275-M8	Işık perdesi alıcı	Uygulama: Hassas nesne tespiti Özel versiyon: Paralel ışın taraması, Çapraz ışık taraması, Çapraz ışın taraması, Tanıtma girişi, Uyarı çıkışı İşletme bölgesi: 0,3 ... 5 m Dijital anahtar çıkışları: 2 Adet Anahtarlar çıkışı: Transistör, Puşpul, NO/NC değiştirme yapılabilir Bağlantı: Yuvarlak konektör, M8, 4 kutuplu

## Ürün anahtarı

Parça atama: CSL505-XXXX-ZZZZ-AA-BBB

X	<b>Çalışma prensibi</b> T: verici R: alıcı
YYY	<b>Işın uzaklığı</b> 05: 5 mm 12,5: 12,5 mm 25: 25 mm 50: 50 mm 100: 100 mm
ZZZZ	<b>Ölçüm alanının uzunluğu</b> Ölçüm alanı uzunluğu [mm], ışın uzaklığına bağlı
AA	<b>Elektrik bağlantısı</b> M8: M8 yuvarlak soket bağlantısı, 4 kutuplu (konektör)

## Uyarı

Mevcut tüm cihaz modellerine sahip bir listeyi, [www.leuze.com](http://www.leuze.com) Leuze internet sitesinde bulabilirsiniz.

## Aksesuarlar

## Bağlantı teknolojisi - bağlantı kabloları

Ürün no.	Adı	Ürün	Tanım
50130850	KD U-M8-4A-V1-050	Bağlantı kablosu	Bağlantı 1: Yuvarlak konektör, M8, eksenel, dişi, 4 kutuplu Yuvarlak konektör, LED: Hayır Bağlantı 2: açık uç Korumalı: Hayır Kablo uzunluğu: 5.000 mm Malzeme kılıf: PVC
50130871	KD U-M8-4W-V1-050	Bağlantı kablosu	Bağlantı 1: Yuvarlak konektör, M8, açılı, dişi, 4 kutuplu Yuvarlak konektör, LED: Hayır Bağlantı 2: açık uç Korumalı: Hayır Kablo uzunluğu: 5.000 mm Malzeme kılıf: PVC

## Parametre cihazları

Ürün no.	Adı	Ürün	Tanım
50132069	CSL505-Interface	Modül	Fonksiyonlar: Yapılandırma ve test cihazı Bağlantı: Sub-D

## Aksesuarlar

### Uyarı



↪ Mevcut tüm aksesuarların bir listesini, Leuze'nin internet sitesinde, ürün ayrıntıları sayfasındaki İndir sekmesinde bulabilirsiniz.