

Hoja técnica

Columna de señalización

Código: 50155288

TL105-33B-ROG-BZ-050-FD

Contenido

- Datos técnicos
- Dibujos acotados
- Conexión eléctrica
- Diagramas



La figura puede variar



Datos técnicos

Datos básicos

| | |
|----------------------------|-------------------|
| Serie | TL 105 |
| Tipo de emisión de señales | Óptica y acústica |

Datos eléctricos

Datos de potencia

| | |
|-------------------------------|----------|
| Tensión de alimentación U_B | 24 V, CC |
| Consumo de corriente, máx. | 150 mA |

Entradas

| | |
|------------------------------|--------------|
| Número de entradas digitales | 4 Unidad(es) |
|------------------------------|--------------|

Entradas

| | |
|------|-----------------|
| Tipo | Entrada digital |
|------|-----------------|

| | |
|-----------------------------------|------|
| Tensión de conmutación high, mín. | 24 V |
|-----------------------------------|------|

| | |
|----------------------------------|-----|
| Tensión de conmutación low, máx. | 0 V |
|----------------------------------|-----|

| | |
|-----------------|----|
| Tipo de tensión | CC |
|-----------------|----|

Entrada digital 1

| | |
|------------|-------------------|
| Asignación | Conexión 1, pin 1 |
|------------|-------------------|

| | |
|---------|--|
| Función | Color de luz (rojo) mediante la activación del pin |
|---------|--|

Entrada digital 2

| | |
|------------|-------------------|
| Asignación | Conexión 1, pin 2 |
|------------|-------------------|

| | |
|---------|--|
| Función | Señal acústica (buzzer) por activación del pin |
|---------|--|

Entrada digital 3

| | |
|------------|-------------------|
| Asignación | Conexión 1, pin 4 |
|------------|-------------------|

| | |
|---------|---|
| Función | Color de luz (verde) mediante la activación del pin |
|---------|---|

Entrada digital 4

| | |
|------------|-------------------|
| Asignación | Conexión 1, pin 5 |
|------------|-------------------|

| | |
|---------|---|
| Función | Color de luz (naranja) mediante la activación del pin |
|---------|---|

Conexión

| | |
|----------------------|--------------|
| Número de conexiones | 1 Unidad(es) |
|----------------------|--------------|

Conexión 1

| | |
|---------|-------------------------|
| Función | Alimentación de tensión |
|---------|-------------------------|

| | |
|--|--|
| | Color de luz por activación de los pines |
|--|--|

| | |
|--|----------|
| | Señal IN |
|--|----------|

| | |
|------------------|---------------|
| Tipo de conexión | Final abierto |
|------------------|---------------|

| | |
|-------------------|--------|
| Longitud de cable | 500 mm |
|-------------------|--------|

| | |
|-----------------------|---------|
| Número de conductores | 5 hilos |
|-----------------------|---------|

Datos mecánicos

| | |
|--------|------------|
| Diseño | Cilíndrico |
|--------|------------|

| | |
|----------------------------------|----------------|
| Dimensiones (\varnothing x L) | 50 mm x 190 mm |
|----------------------------------|----------------|

| | |
|---------------|--------|
| Paso de rosca | 1,5 mm |
|---------------|--------|

| | |
|---------------------|-------|
| Material de carcasa | Metal |
|---------------------|-------|

| | |
|------------------|----------|
| Carcasa de metal | Aluminio |
|------------------|----------|

| | |
|---------------------------------------|-------------------------|
| Material de superficie de iluminación | Plástico, Policarbonato |
|---------------------------------------|-------------------------|

| | |
|-----------|-------|
| Peso neto | 310 g |
|-----------|-------|

| | |
|------------------|-------|
| Color de carcasa | Negro |
|------------------|-------|

| | |
|--|------------------------|
| Tipo de fijación, del lado del sistema | Enrosicable / vertical |
|--|------------------------|

| | |
|------------------------|---------|
| Tipo de medio luminoso | LED/24V |
|------------------------|---------|

| | |
|--|------------------------------|
| Módulos de elementos de luz (cubierta) | 3 unidades preconfeccionadas |
|--|------------------------------|

| | |
|-------------------|----------------------|
| Imagen de señales | Luz roja parpadeante |
|-------------------|----------------------|

| | |
|-----------------------|----------|
| Ángulo de irradiación | -90~+90° |
|-----------------------|----------|

| | |
|----------------------------------|----------------------|
| Orden de los módulos (creciente) | rojo, naranja, verde |
|----------------------------------|----------------------|

Datos ambientales

| | |
|----------------------------------|---------------|
| Temperatura ambiente en servicio | -20 ... 45 °C |
|----------------------------------|---------------|

| | |
|---------------------------------|---------------|
| Temperatura ambiente en almacén | -40 ... 70 °C |
|---------------------------------|---------------|

Certificaciones

| | |
|----------------------|-------|
| Índice de protección | IP 40 |
|----------------------|-------|

| | |
|--------------------|-----|
| Clase de seguridad | III |
|--------------------|-----|

| | |
|-----------------|----|
| Certificaciones | CE |
|-----------------|----|

Datos acústicos

| | |
|--------------|-----------------|
| Tipo de tono | Tono de impulso |
|--------------|-----------------|

| | |
|----------------|-------|
| Presión sonora | 90 dB |
|----------------|-------|

| | |
|-------------------|--------------|
| Cantidad de tonos | 1 Unidad(es) |
|-------------------|--------------|

Clasificación

| | |
|-------------------|----------|
| Número de arancel | 85318070 |
|-------------------|----------|

| | |
|--------------|----------|
| ECLASS 5.1.4 | 27371230 |
|--------------|----------|

| | |
|------------|----------|
| ECLASS 8.0 | 27371230 |
|------------|----------|

| | |
|------------|----------|
| ECLASS 9.0 | 27371230 |
|------------|----------|

| | |
|-------------|----------|
| ECLASS 10.0 | 27371230 |
|-------------|----------|

| | |
|-------------|----------|
| ECLASS 11.0 | 27371230 |
|-------------|----------|

| | |
|-------------|----------|
| ECLASS 12.0 | 27371230 |
|-------------|----------|

| | |
|-------------|----------|
| ECLASS 13.0 | 27371230 |
|-------------|----------|

| | |
|-------------|----------|
| ECLASS 14.0 | 27371230 |
|-------------|----------|

| | |
|-------------|----------|
| ECLASS 15.0 | 27371230 |
|-------------|----------|

| | |
|-------------|----------|
| ECLASS 16.0 | 27371230 |
|-------------|----------|

| | |
|----------|----------|
| ETIM 5.0 | EC001042 |
|----------|----------|

| | |
|----------|----------|
| ETIM 6.0 | EC001042 |
|----------|----------|

| | |
|----------|----------|
| ETIM 7.0 | EC001042 |
|----------|----------|

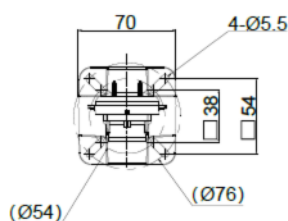
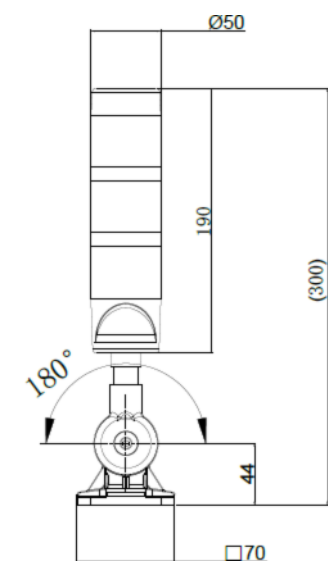
| | |
|----------|----------|
| ETIM 8.0 | EC001042 |
|----------|----------|

| | |
|----------|----------|
| ETIM 9.0 | EC001042 |
|----------|----------|

| | |
|-----------|----------|
| ETIM 10.0 | EC001042 |
|-----------|----------|

Dibujos acotados

Todas las medidas en milímetros



Conexión eléctrica

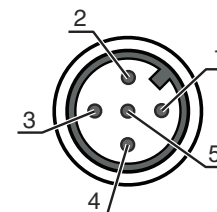
Conexión 1

| | |
|---------------------------------|--|
| Función | Alimentación de tensión |
| | Color de luz por activación de los pines |
| | Señal IN |
| Tipo de conexión | Final abierto |
| Selección de la interfaz | PNP / NPN conmutable |
| Longitud de cable | 500 mm |
| Color de cable | Negro |
| Número de conductores | 5 hilos |

Color de conductor

| | |
|-----------------|--------------|
| Rojo | LED rojo |
| Amarillo | LED amarillo |
| Verde | LED verde |
| Naranja | Buzzer |
| Negro | GND |

Asignación de conductores



Diagramas

Cable de interconexión

