

技術データシート

一方向-光電センサ レシーバ

製品番号: 50140117

LE12/P

目次

- 仕様書
- 寸法図
- 電氣的接続
- 操作と表示
- 適したトランスミッタ
- 注意



写真と異なる場合があります



仕様書

基本仕様

シリーズ	12
動作原理	1方向原理
デバイス種類	レシーバ
アプリケーション	小型パーツの検出

光学的仕様

動作範囲	0 ... 1 m
動作範囲	保証検出範囲
光源	LED

電気的仕様

サプレッサ	極性逆付防止 過電圧保護
-------	-----------------

パフォーマンスデータ

供給電圧 U_B	11 ... 26 V, DC, リップルを含む
消費電流、最大	14 mA
リップル	10 %, U_B から

出力

デジタルスイッチ出力数	1 個数
-------------	------

スイッチ出力

電圧の種類	DC
スイッチ電流、最大	50 mA

スイッチ出力 1

スイッチエレメント	トランジスタ, PNP
スイッチの動作原理	ダークオン

応答時間

応答時間	0.5 ms
スタンバイ遅延	100 ms

コネクタ

コネクタ 1

機能	信号入力 電力供給
コネクタの種類	ケーブル
ケーブル長	2,000 mm
シースの素材	PVC
ケーブル色	黒色
心線数	3-芯
心線断面	0.08 mm ²

機械の仕様

寸法 (幅 x 高さ x 長さ)	7.7 mm x 27.8 mm x 14 mm
筐体の素材	プラスチック
筐体 プラスチック	PC-PBT
レンズカバーの素材	プラスチック
筐体色	黒色

操作と表示

表示の種類	LED
LEDの数	2 個数

周囲データ

周囲温度、動作時	-25 ... 55 °C
周囲温度、保管時	-25 ... 75 °C

認証

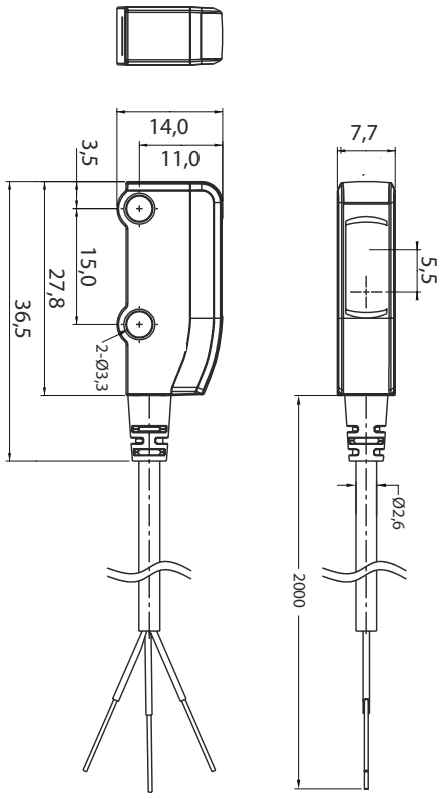
保護等級	IP 67
適応基準	IEC 60947-5-2

分類

関税分類番号	85365019
ECLASS 5.1.4	27270901
ECLASS 8.0	27270901
ECLASS 9.0	27270901
ECLASS 10.0	27270901
ECLASS 11.0	27270901
ECLASS 12.0	27270901
ECLASS 13.0	27270901
ECLASS 14.0	27270901
ETIM 5.0	EC002716
ETIM 6.0	EC002716
ETIM 7.0	EC002716
ETIM 8.0	EC002716
ETIM 9.0	EC002716

寸法図

すべての寸法表記はミリメートル



電気的接続

コネクタ 1

機能	信号入力
	電力供給
コネクタの種類	ケーブル
ケーブル長	2,000 mm
シースの素材	PVC
ケーブル色	黒色
心線数	3 - 芯
心線断面	0.08 mm ²

心線色

心線ア割り当て

茶色	V+
黒色	OUT
青	GND

操作と表示


LED

ディスプレイ


意味


1	緑、連続点灯	動作可能状態
2	橙、連続点灯	物体が検出されました
	橙、点滅	過電流

適したトランスミッタ

	製品番号	名称	製品	説明
	50140837	LS12	一方向-光電センサトランスミッタ	アプリケーション: 小型パーツの検出 光源: LED, 赤 供給電圧: DC コネクタ: ケーブル, 2,000 mm, 2-芯

注意

 目的になかったご利用にご注意ください！

 この製品はセーフティセンサーではなく、個人の保護のためのものではありません。

この製品は有資格者のみが操作できます。

使用目的に応じた製品をご使用してください。