

技術データシート

一方向-光電センサ トランスミッタ

製品番号: 50140160

LS412BL2/DX-M12



目次

- 仕様書
- 寸法図
- 電氣的接続
- 適したレシーバ
- 製品キー
- 注意
- アクセサリ



CDRH

UK
CA

仕様書

基本仕様

| | |
|--------|---------|
| シリーズ | 412B |
| 動作原理 | 1方向原理 |
| デバイス種類 | トランスミッタ |

特別モデル

| | |
|-------|-----------|
| 特別モデル | ディスエーブル入力 |
|-------|-----------|

光学的仕様

| | |
|-------------------|------------------------|
| 動作範囲 | 0 ... 50 m |
| 動作範囲 | 保証検出範囲 |
| 限界動作範囲 | 一般的な検出範囲 |
| 限界動作範囲 | 0 ... 50 m |
| ビーム経路 | コリメート済み |
| 光源 | レーザー, 赤 |
| 波長 | 660 nm |
| レーザークラス | 2, IEC/EN 60825-1:2014 |
| 最大レーザー出力 | 0.001 W |
| 送信信号形式 | パルス化 |
| パルス持続時間 | 4.6 μs |
| 光スポットサイズ [センサ距離で] | 2 mm [1,000 mm] |
| 光スポット形状の種類 | 丸形 |

電氣的仕様

| | |
|-------|----------------|
| サプレッサ | 極性逆付防止 短絡保護 |
|-------|----------------|

パフォーマンスデータ

| | |
|------------|--------------------------|
| 供給電圧 U_B | 10 ... 36 V, DC, リップルを含む |
| リップル | 0 ... 20 %, U_B から |
| 無負荷電流 | 0 ... 10 mA |

入力

| | |
|------------|------|
| ディスエーブル入力数 | 1 個数 |
|------------|------|

ディスエーブル入力

| | |
|-------|----|
| 電圧の種類 | DC |
|-------|----|

ミューティング入力 1

| | |
|---------------|-------------|
| 割り当て | コネクタ 1、ピン 4 |
| スイッチの状態 アクティブ | 低 |

コネクタ

| | |
|---------|--------------|
| コネクタ 1 | |
| 機能 | 信号入力 電力供給 |
| コネクタの種類 | 丸形プラグ |
| ネジ寸 | M12 |
| タイプ | オス |
| 素材 | 金属 |
| 極数 | 4 -極 |
| コーティング | A コード |

機械の仕様

| | |
|--------------|---------------|
| ネジ寸 | M12 x 1 mm |
| 寸法 (直径 x 長さ) | 12 mm x 60 mm |
| 筐体の素材 | ステンレス |
| 筐体 ステンレス | V2A |
| レンズカバーの素材 | ガラス |
| 重量 | 32 g |
| 筐体色 | 銀 |

周囲データ

| | |
|----------|---------------|
| 周囲温度、動作時 | -10 ... 50 °C |
|----------|---------------|

認証

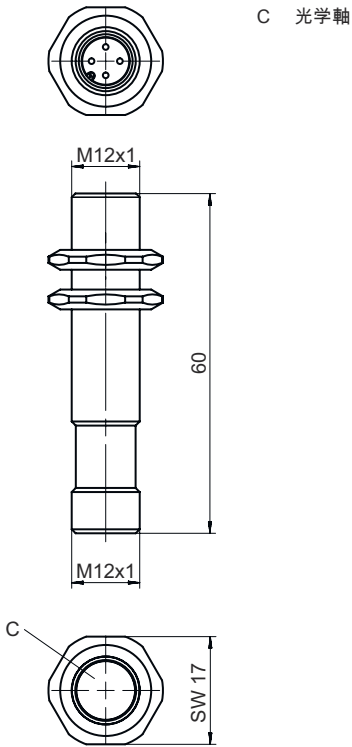
| | |
|------|---------------|
| 保護等級 | IP 67 |
| 保護等級 | III |
| 認可 | c UL US |
| 適応基準 | IEC 60947-5-2 |

分類

| | |
|--------------|----------|
| 関税分類番号 | 85365019 |
| ECLASS 5.1.4 | 27270901 |
| ECLASS 8.0 | 27270901 |
| ECLASS 9.0 | 27270901 |
| ECLASS 10.0 | 27270901 |
| ECLASS 11.0 | 27270901 |
| ECLASS 12.0 | 27270901 |
| ECLASS 13.0 | 27270901 |
| ECLASS 14.0 | 27270901 |
| ETIM 5.0 | EC002716 |
| ETIM 6.0 | EC002716 |
| ETIM 7.0 | EC002716 |
| ETIM 8.0 | EC002716 |
| ETIM 9.0 | EC002716 |

寸法図

すべての寸法表記はミリメートル



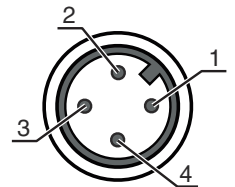
電気的接続

コネクタ 1

| | |
|---------|-------|
| 機能 | 信号入力 |
| | 電力供給 |
| コネクタの種類 | 丸形プラグ |
| ネジ寸 | M12 |
| タイプ | オス |
| 素材 | 金属 |
| 極数 | 4-極 |
| コーディング | A コード |

ピン ピン配列

| | |
|---|------|
| 1 | V+ |
| 2 | n.c. |
| 3 | GND |
| 4 | IN 1 |



適したレシーバ

| | 製品番号 | 名称 | 製品 | 説明 |
|--|----------|-------------------|----------------|---|
| | 50140163 | LE412BL2.1/4X-M12 | 一方向-光電センサ レシーバ | 限界動作範囲: 0 ... 50 m 供給電圧: DC デジタルスイッチ出力: 1 個数 スイッチ出力 1: トランジスタ, PNP, ライトオン スイッチング周波数: 5,000 Hz コネクタ: 丸形プラグ, M12, 金属, 4 -極 コントローラ: 270°ポテンシオメータ |
| | 50140162 | LE412BL2.1/NX-M12 | 一方向-光電センサ レシーバ | 限界動作範囲: 0 ... 50 m 供給電圧: DC デジタルスイッチ出力: 1 個数 スイッチ出力 1: トランジスタ, NPN, ダークオン スイッチング周波数: 5,000 Hz コネクタ: 丸形プラグ, M12, 金属, 4 -極 コントローラ: 270°ポテンシオメータ |
| | 50140164 | LE412BL2.1/PX-M12 | 一方向-光電センサ レシーバ | 限界動作範囲: 0 ... 50 m 供給電圧: DC デジタルスイッチ出力: 1 個数 スイッチ出力 1: トランジスタ, PNP, ダークオン スイッチング周波数: 5,000 Hz コネクタ: 丸形プラグ, M12, 金属, 4 -極 コントローラ: 270°ポテンシオメータ |

製品キー

製品名 : AAA412BGG.H/ii-K

| | |
|---------|---|
| AAA412B | 動作原理 / 外形 LS412B : 一方向-光電センサ トランスミッタ LE412B: 一方向-光電センサ レシーバ ET412B:反射式光スイッチ 通電 PRK412B:偏向フィルター付き反射式光ボックス |
| GG | 光源 省略:LED L2:レーザークラス2 |
| H | 検出範囲設定 1 : ポテンシオメータ270° |
| ii | スイッチ出力/機能 /OUT1OUT2(OUT1= Pin4,OUT2= Pin2) 2:NPNトランジスタ出力、明るく切り替え N:NPN-トランジスタ出力、暗く切り替え 4:PNPトランジスタ出力、明るく切り替え P:PNP-トランジスタ出力、暗く切り替え D:デアクティベーション入力(低い信号でデアクティベーション) X:ピン 覆われていない |
| K | 電氣的接続 省略 : ケーブル、標準長さ2000 mm、3配線 M12 : M12丸形プラグコネクタ、4極 (プラグ) |

注意



利用可能なすべてのデバイスタイプのリストは、Leuzeのウェブサイトwww.leuze.comにあります。

注意

目的にかなったご利用にご注意ください！



- ⌘ この製品はセーフティセンサーではなく、個人の保護のためのものではありません。
- ⌘ この製品は有資格者のみが操作できます。
- ⌘ 使用目的に応じた製品をご使用してください。

注意！レーザー光線・レーザークラス 2



- ビームを見ないでください！
このデバイスは、レーザークラス2製品に対するIEC 60825-1 : 2007 (EN 60825-1 : 2007) および米国の規制21 CFR 1040.10を満たし、24.06.2007のLaser Notice No. 50の相違点に準拠しています。
- ⌘ レーザービームを直接見たり、反射されたレーザービームの方向を見ないでください！ビーム経路を長く見続けると、網膜損傷の危険があります。
 - ⌘ レーザービームを人に向けしないでください！
 - ⌘ レーザービームが誤って人に向いている場合は、不透明、非反射物でレーザービームを遮断してください。
 - ⌘ デバイスの取り付けと位置合わせの際、反射する表面からのレーザービームの反射を避けてください！
 - ⌘ 注意！ここに記載されている以外の操作、調整デバイスを使用、または異なった方法をとると、危険な放射線被曝を引き起こす可能性があります。
 - ⌘ 現地で適用される法的レーザー安全規則を遵守してください。
 - ⌘ デバイスの改造および変更は認められていません。
デバイスはユーザが調整またはメンテナンスする部品を含んでおりません。
修理はLeuze electronic GmbH + Co. KGのみが行うことができます。

アクセサリ

コネクタ関連・コネクタケーブル

| | 製品番号 | 名称 | 製品 | 説明 |
|--|----------|--------------------|------|---|
| | 50130652 | KD U-M12-4A-V1-050 | 接続回線 | コネクタ 1: 丸形プラグ, M12, 軸方向, メス, A-符号化, 4 -極 丸形プラグ、LED: いいえ コネクタ 2: オープン末端 シールド: いいえ ケーブル長: 5,000 mm シースの素材: PVC |
| | 50130690 | KD U-M12-4W-V1-050 | 接続回線 | コネクタ 1: 丸形プラグ, M12, L字型, メス, A-符号化, 4 -極 丸形プラグ、LED: いいえ コネクタ 2: オープン末端 シールド: いいえ ケーブル長: 5,000 mm シースの素材: PVC |

取り付け技術-取り付けブラケット

| | 製品番号 | 名称 | 製品 | 説明 |
|--|----------|-----------|------|--|
| | 50113549 | BT D12M.5 | L字金具 | 内径: 12 mm 取り付け部のモデル: L字型ブラケット 取り付け、設備側: 通路設置 取り付け、デバイス側: ネジ止め可 取り付け部の種類: 固定 素材: ステンレス |

アクセサリ

注意



利用可能なすべてのアクセサリアイテムのリストは、Leuzeのウェブサイトでアイテム詳細ページのダウンロードタブにあります。