

## Hoja técnica

### Columna de señalización

Código: 50155284

TL105-32S-ROG-BZ-050-LS

#### Contenido

- Datos técnicos
- Dibujos acotados
- Conexión eléctrica
- Diagramas



La figura puede variar



## Datos técnicos

### Datos básicos

Serie	TL 105
Tipo de emisión de señales	Óptica y acústica

### Datos eléctricos

#### Datos de potencia

Tensión de alimentación $U_B$	24 V, CC
Consumo de corriente, máx.	150 mA

#### Entradas

Número de entradas digitales	4 Unidad(es)
------------------------------	--------------

#### Entradas

Tipo	Entrada digital
------	-----------------

Tensión de conmutación high, mín.	24 V
-----------------------------------	------

Tensión de conmutación low, máx.	0 V
----------------------------------	-----

Tipo de tensión	CC
-----------------	----

#### Entrada digital 1

Asignación	Conexión 1, pin 1
------------	-------------------

Función	Color de luz (rojo) mediante la activación del pin
---------	--

#### Entrada digital 2

Asignación	Conexión 1, pin 2
------------	-------------------

Función	Señal acústica (buzzer) por activación del pin
---------	--

#### Entrada digital 3

Asignación	Conexión 1, pin 4
------------	-------------------

Función	Color de luz (verde) mediante la activación del pin
---------	---

#### Entrada digital 4

Asignación	Conexión 1, pin 5
------------	-------------------

Función	Color de luz (naranja) mediante la activación del pin
---------	---

### Conexión

Número de conexiones	1 Unidad(es)
----------------------	--------------

#### Conexión 1

Función	Alimentación de tensión
---------	-------------------------

	Color de luz por activación de los pines
--	--

	Señal IN
--	----------

Tipo de conexión	Cable
------------------	-------

Longitud de cable	500 mm
-------------------	--------

Número de conductores	5 hilos
-----------------------	---------

### Datos mecánicos

Diseño	Cilíndrico
--------	------------

Dimensiones ( $\varnothing$ x L)	50 mm x 190 mm
----------------------------------	----------------

Paso de rosca	1,5 mm
---------------	--------

Material de carcasa	Metal
---------------------	-------

Carcasa de metal	Aluminio
------------------	----------

Material de superficie de iluminación	Plástico, Policarbonato
---------------------------------------	-------------------------

Peso neto	310 g
-----------	-------

Color de carcasa	Negro
------------------	-------

Tipo de fijación, del lado del sistema	Enroscable / vertical
--	-----------------------

Tipo de medio luminoso	LED/24V
------------------------	---------

Módulos de elementos de luz (cubierta)	3 unidades preconfeccionadas
--	------------------------------

Imagen de señales	Luz continua
-------------------	--------------

Ángulo de irradiación	-90~+90°
-----------------------	----------

Orden de los módulos (creciente)	rojo, naranja, verde
----------------------------------	----------------------

### Datos ambientales

Temperatura ambiente en servicio	-20 ... 45 °C
----------------------------------	---------------

Temperatura ambiente en almacén	-40 ... 70 °C
---------------------------------	---------------

### Certificaciones

Índice de protección	IP 40
----------------------	-------

Clase de seguridad	III
--------------------	-----

Certificaciones	CE
-----------------	----

### Datos acústicos

Tipo de tono	Tono continuo
--------------	---------------

Presión sonora	90 dB
----------------	-------

Cantidad de tonos	1 Unidad(es)
-------------------	--------------

### Clasificación

Número de arancel	85318070
-------------------	----------

ECLASS 5.1.4	27371230
--------------	----------

ECLASS 8.0	27371230
------------	----------

ECLASS 9.0	27371230
------------	----------

ECLASS 10.0	27371230
-------------	----------

ECLASS 11.0	27371230
-------------	----------

ECLASS 12.0	27371230
-------------	----------

ECLASS 13.0	27371230
-------------	----------

ECLASS 14.0	27371230
-------------	----------

ECLASS 15.0	27371230
-------------	----------

ECLASS 16.0	27371230
-------------	----------

ETIM 5.0	EC001042
----------	----------

ETIM 6.0	EC001042
----------	----------

ETIM 7.0	EC001042
----------	----------

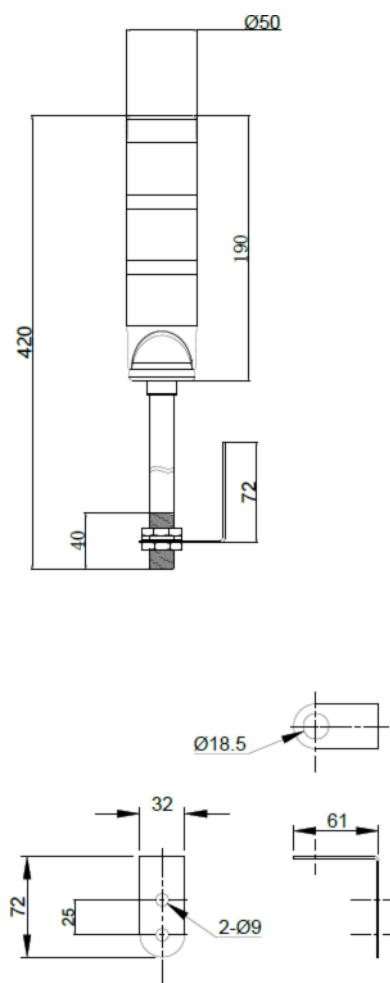
ETIM 8.0	EC001042
----------	----------

ETIM 9.0	EC001042
----------	----------

ETIM 10.0	EC001042
-----------	----------

# Dibujos acotados

Todas las medidas en milímetros



## Conexión eléctrica

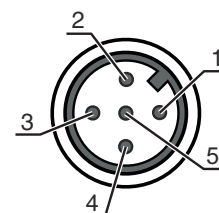
### Conexión 1

<b>Función</b>	Alimentación de tensión Color de luz por activación de los pines Señal IN
<b>Tipo de conexión</b>	Cable
<b>Selección de la interfaz</b>	PNP / NPN conmutable
<b>Longitud de cable</b>	500 mm
<b>Color de cable</b>	Negro
<b>Número de conductores</b>	5 hilos

### Color de conductor

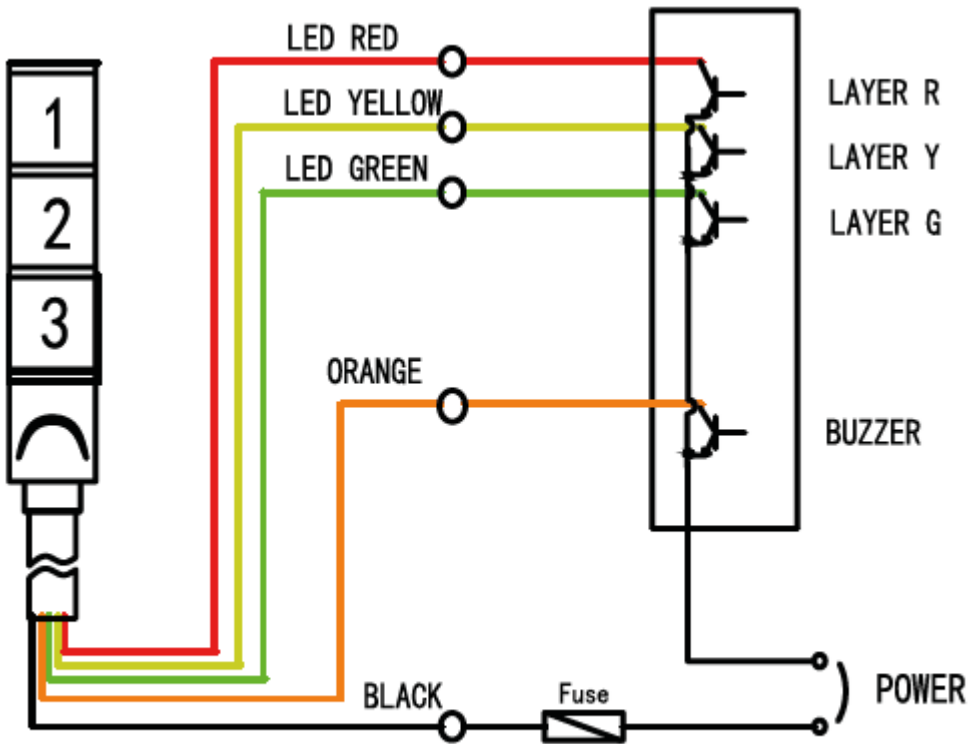
### Asignación de conductores

<b>Rojo</b>	LED rojo
<b>Amarillo</b>	LED amarillo
<b>Verde</b>	LED verde
<b>Naranja</b>	Buzzer
<b>Negro</b>	GND



## Diagramas

### Cable de interconexión



24V DC NPN&PNP