

## Folha de dados técnicos

### Scanner laser de segurança

N.º do art.: 53800322

### RSL450P-L/CU400P-AIDA-OF



A imagem pode divergir

#### Conteúdo

- Dados técnicos
- Desenhos dimensionais
- Conexão elétrica
- Operação e indicação
- Notas
- Acessórios



## Dados técnicos

### Dados básicos

|           |  |
|-----------|--|
| Série     | RSL 400  |
| Aplicação | Proteção estacionária de acesso<br>Proteção estacionária de acesso a zonas de perigo<br>Proteção móvel de acesso a zonas de perigo<br>Proteção móvel lateral |

### Versão especial

|                 |   |
|-----------------|---|
| Versão especial | Conforme a AIDA com cabo de fibra ótica |
|-----------------|---|

### Funções

|         |  |
|---------|--|
| Funções | Modo de quatro campos<br>PROFIsafe<br>Saída de dados, parametrizável |
| Rearme  | Intertravamento de inicialização/rearme (RES), selecionável          |

### Parâmetros característicos

|                          |                         |
|--------------------------|-------------------------|
| Tipo                     | 3, IEC/EN 61496         |
| SIL                      | 2, IEC 61508            |
| SILCL                    | 2, IEC/EN 62061         |
| Performance Level (PL)   | d, EN ISO 13849-1       |
| PFH <sub>D</sub>         | 9E-08 por hora          |
| Vida útil T <sub>M</sub> | 20 anos, EN ISO 13849-1 |
| Categoria                | 3, EN ISO 13849         |

### Dados da área de proteção

|   |                       |
|---|-----------------------|
| Resolução (ajustável)                           | 30/40/50/60/70/150 mm |
| Alcance mínimo ajustável                        | 50 mm                 |
| Número de pares de áreas, comutáveis            | Até 100               |
| Número de grupos de quatro campos, comutáveis   | 50                    |
| Número de funções de proteção                   | 4 Unid.               |
| Número de configurações de sensor independentes | Até 10                |
| Fator de reflectância, mín.                     | 1,8 %                 |
| Alcance   | 0 ... 6,25 m          |

### Dados do campo de aviso

|                             |                 |
|-----------------------------|-----------------|
| Número de pares de áreas    | Até 100         |
| Alcance                     | 0 ... 20 m      |
| Tamanho do objeto           | 150 mm x 150 mm |
| Fator de reflectância, mín. | 10 %            |

### Dados óticos

|                            |                        |
|----------------------------|------------------------|
| Fonte de luz               | Laser, Infravermelho   |
| Comprimento de onda        | 905 nm                 |
| Classe de laser            | 1, IEC/EN 60825-1:2014 |
| Forma do sinal transmitido | Pulsado                |
| Frequência de repetição    | 90 kHz                 |
| Resolução angular          | 0,1 °                  |
| Espectro angular           | 270 °                  |

### Dados elétricos

|                      |                             |
|----------------------|-----------------------------|
| Proteção do circuito | Proteção contra sobretensão |
|----------------------|-----------------------------|

### Dados de desempenho

|                                       |   |
|---------------------------------------|---|
| Tensão de alimentação U <sub>B</sub>  | 24 V, CC, -30 ... 20 %                            |
| Consumo de corrente (sem carga), máx. | 1.000 mA, (Utilizar fonte de alimentação com 3 A) |
| Consumo, máx.                         | 24 W, A 24 V mais carga de saída                  |

### Comportamento temporal

|                   |          |
|-------------------|----------|
| Tempo de resposta | 80 ms, ≥ |
|-------------------|----------|

### Interface

|      |          |
|------|----------|
| Tipo | PROFINET |
|------|----------|

#### PROFINET

|                          |   |
|--------------------------|---|
| Função                   | Processo  |
| Dispositivo PROFINET     | Dispositivo em conformidade com a espec. V2.3.4   |
| GSDML                    | GSDML em conformidade com a espec. V2.3.2   |
| Perfil                   | PROFINET/PROFIsafe  |
| Classe de conformidade   | C   |
| Classe de carga de rede  | III   |
| Security Level           | 1   |
| Funcionalidade de switch | Switch de 2 portas compatível com IRT em conformidade com a norma IEEE 802, integrado na unidade de conexão |

#### Características da porta

|                  |  |
|------------------|--|
| Auto-Crossover   |  |
| Auto-Negotiation |  |
| Auto-Polarity    |  |

|     |       |
|-----|-------|
| I&M | 0 - 4 |
|-----|-------|

|                       |                    |
|-----------------------|--------------------|
| Topologias suportadas | MRP Client<br>SNMP |
|-----------------------|--------------------|

|                                    |         |
|------------------------------------|---------|
| Sinais de chaveamento de segurança | 4 Unid. |
|------------------------------------|---------|

### Interface de serviço

|      |                          |
|------|--------------------------|
| Tipo | Bluetooth, Ethernet, USB |
|------|--------------------------|

#### Ethernet

|         |   |
|---------|---|
| Função  | Configuração/ Parametrização<br>TCP/IP  |
| Conexão | Conector M12, de 4 polos, codificação D |

#### Bluetooth

|                               |                                  |
|-------------------------------|----------------------------------|
| Função                        | Configuração/ Parametrização     |
| Banda de frequências          | 2.400 ... 2.483,5 MHz            |
| Potência de emissão irradiada | Máx. 4,5 dBm (2,82 mW), classe 2 |

#### USB

|                                 |  |
|---------------------------------|--|
| Função                          | Configuração/ Parametrização   |
| Conexão                         | USB 2.0 Mini-B, conector fêmea   |
| Velocidade de transmissão, máx. | 12 Mbit/s  |
| Comprimento do cabo             | ≤ 5 m<br>Comprimentos maiores de cabos são possíveis com cabos ativos. |

### Conexão

|                    |         |
|--------------------|---------|
| Número de conexões | 4 Unid. |
|--------------------|---------|

#### Conexão 1

|                 |                         |
|-----------------|-------------------------|
| Função          | Alimentação de tensão   |
| Tipo de conexão | PROFINET push-pull 24 V |

## Dados técnicos

### Conexão 2

|                 |   |
|-----------------|---|
| Função          | Comunicação PROFINET/PROFIsafe, entrada     |
| Tipo de conexão | PROFINET SCRJ push-pull ISO/ IEC 61754-24-2 |

### Conexão 3

|                 |   |
|-----------------|---|
| Função          | Comunicação PROFINET/PROFIsafe, saída       |
| Tipo de conexão | PROFINET SCRJ push-pull ISO/ IEC 61754-24-2 |

### Conexão 4

|                 |                         |
|-----------------|-------------------------|
| Função          | Alimentação de tensão   |
| Tipo de conexão | PROFINET push-pull 24 V |

### Dados mecânicos

|                                      |  |
|--------------------------------------|--|
| Dimensões (L x A x C)                | 140,2 mm x 200 mm x 142 mm   |
| Material da carcaça                  | Metal<br>Plástico  |
| Carcaça metal                        | Zinco fundido  |
| Material da cobertura da parte ótica | Plástico/PC  |
| Peso líquido                         | 4.500 g  |
| Cor da carcaça                       | Amarelo, RAL 1021  |
| Tipo de fixação                      | Através de suporte de fixação opcional<br>Fixação de passagem<br>Placa de montagem |

### Operação e indicação

|                                     |                                       |
|-------------------------------------|---------------------------------------|
| Tipo de indicação                   | Display alfanumérico<br>LED indicador |
| Número de LEDs                      | 11 Unid.                              |
| Tipo de configuração/parametrização | Software Sensor Studio                |
| Elementos de comando                | Software Sensor Studio                |

### Dados do ambiente

|  |               |
|--|---------------|
| Temperatura ambiente, operação           | 0 ... 50 °C   |
| Temperatura ambiente, armazenamento      | -20 ... 60 °C |
| Umidade relativa do ar (sem condensação) | 15 ... 95 %   |

### Certificações

|   |  |
|---|--|
| Grau de proteção  | IP 65  |
| Classe de proteção  | III, EN 61140                                      |
| Certificações   | TÜV Süd  |
| Método de ensaio da compatibilidade eletromagnética em conformidade com a norma | DIN 40839-1/3<br>EN 61496-1                        |
| Método de ensaio da oscilação em conformidade com a norma                       | EN 60068-2-6                                       |
| Método de ensaio do choque permanente em conformidade com a norma               | IEC 60068-2-29                                     |
| Patentes de E.U.A.  | US 10,304,307B<br>US 7,656,917 B<br>US 7,696,468 B |

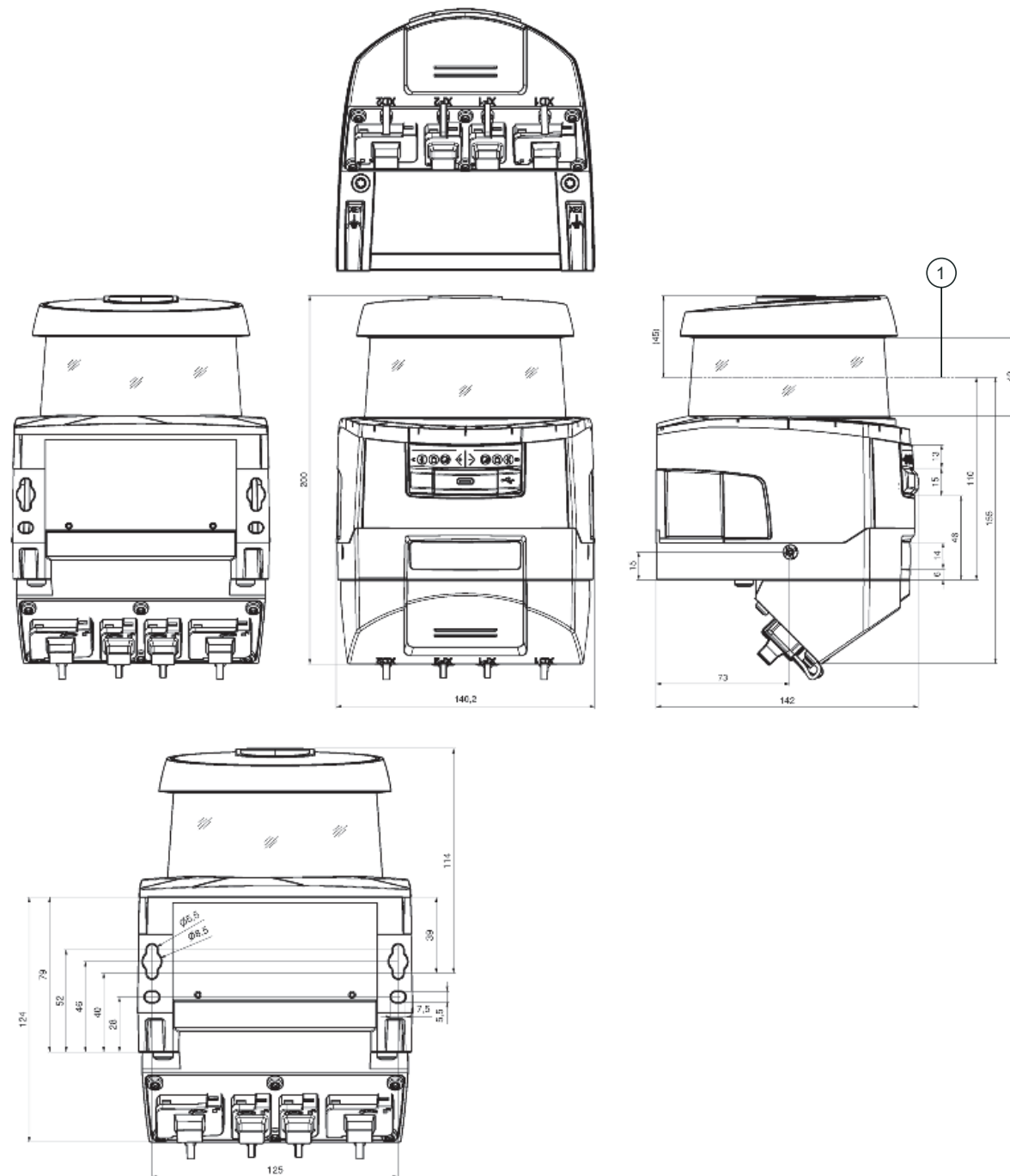
### Classificação

|                           |          |
|---------------------------|----------|
| Número da pauta aduaneira | 85365019 |
| ECLASS 5.1.4              | 27272705 |
| ECLASS 8.0                | 27272705 |
| ECLASS 9.0                | 27272705 |
| ECLASS 10.0               | 27272705 |
| ECLASS 11.0               | 27272705 |
| ECLASS 12.0               | 27272705 |
| ECLASS 13.0               | 27272705 |
| ECLASS 14.0               | 27272705 |
| ECLASS 15.0               | 27272705 |
| ECLASS 16.0               | 27272705 |
| ETIM 5.0                  | EC002550 |
| ETIM 6.0                  | EC002550 |
| ETIM 7.0                  | EC002550 |
| ETIM 8.0                  | EC002550 |
| ETIM 9.0                  | EC002550 |
| ETIM 10.0                 | EC002550 |
| UNSPSC 26.08              | 32151804 |

## Desenhos dimensionais

Todas as medidas em milímetros

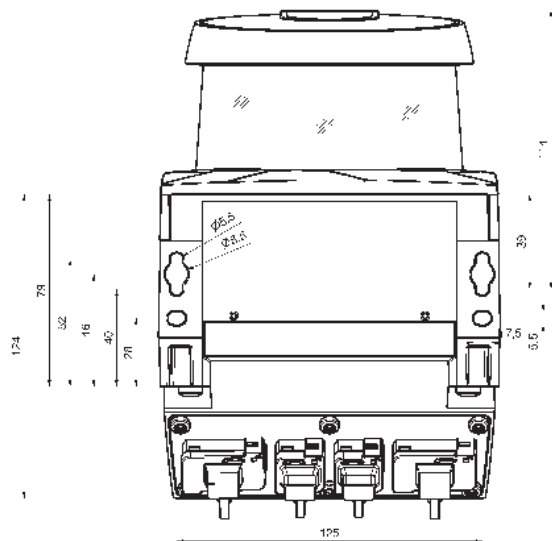
### Dimensões do scanner laser de segurança com unidade de conexão



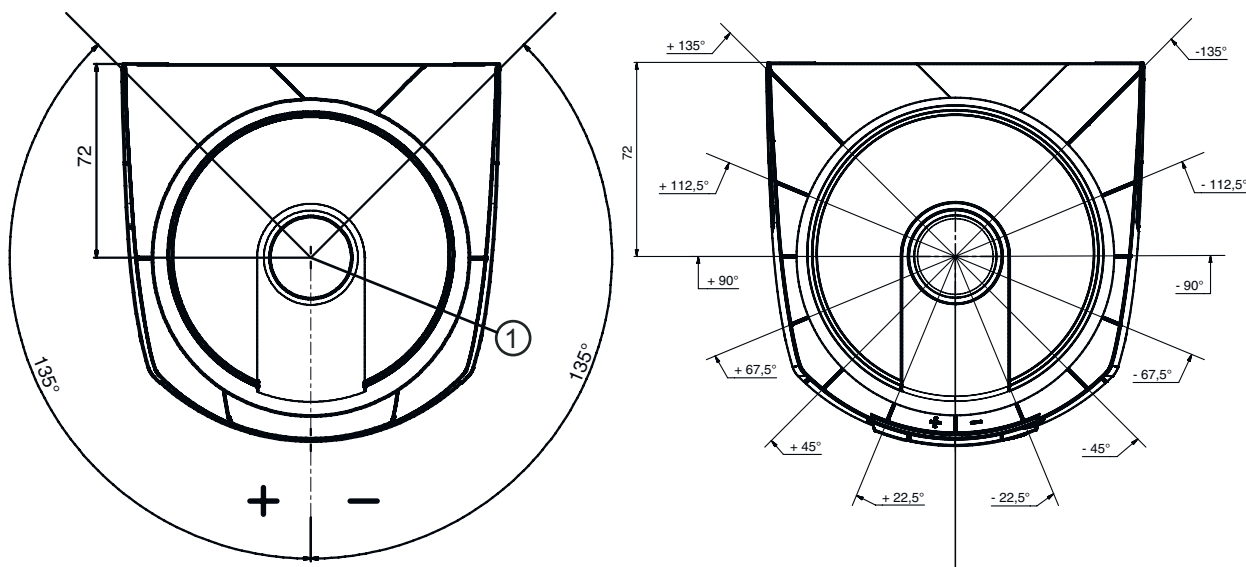
1 Plano de varredura

## Desenhos dimensionais

Dimensões de montagem do scanner laser de segurança com unidade de conexão



Dimensões da faixa de varredura



1 Ponto de referência para medição de distâncias e raio da área de proteção

## Conexão elétrica

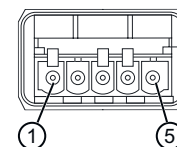
### Conexão 1

### XD1

|                 |                         |
|-----------------|-------------------------|
| Função          | Alimentação de tensão   |
| Tipo de conexão | PROFINET push-pull 24 V |
| Número de polos | 5 polos                 |

## Conexão elétrica

| Pino | Ocupação de pinos |
|------|-------------------|
| 1    | +24 V             |
| 2    | 0 V               |
| 3    | +24 V             |
| 4    | 0 V               |
| 5    | GND               |

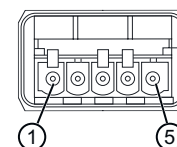


| Conexão 2       | XF1  |
|-----------------|--|
| Função          | Comunicação PROFINET/PROFIsafe, entrada    |
| Tipo de conexão | PROFINET SCRJ push-pull ISO/IEC 61754-24-2 |

| Conexão 3       | XF2  |
|-----------------|--|
| Função          | Comunicação PROFINET/PROFIsafe, saída      |
| Tipo de conexão | PROFINET SCRJ push-pull ISO/IEC 61754-24-2 |

| Conexão 4       | XD2                     |
|-----------------|-------------------------|
| Função          | Alimentação de tensão   |
| Tipo de conexão | PROFINET push-pull 24 V |
| Número de polos | 5 polos                 |

| Pino | Ocupação de pinos |
|------|-------------------|
| 1    | +24 V             |
| 2    | 0 V               |
| 3    | +24 V             |
| 4    | 0 V               |
| 5    | GND               |



## Operação e indicação

| LED   | Indicador              | Significado  |
|-------|------------------------|--|
| 1 -   | Apagado                | Dispositivo desligado  |
|       | Vermelho, luz contínua | OSSD desligada   |
|       | Vermelho, piscando     | Erro   |
|       | Verde, luz contínua    | OSSD ligada  |
| 2 -   | Apagado                | RES desativado ou RES ativado e liberado   |
|       | Amarelo, piscando      | Área de proteção ocupada   |
|       | Amarelo, luz contínua  | RES ativo e bloqueado, mas pronto para desbloquear, área de proteção livre e possivelmente sensor concatenado liberado |
| 3 -   | Apagado                | Campo de aviso livre   |
|       | Azul, luz contínua     | Campo de aviso interrompido  |
| 4 -   | Apagado                | Modo de quatro campos: campo de aviso 3 livre  |
|       | Azul, luz contínua     | Modo de quatro campos: campo de aviso 3 interrompido   |
| 5 -   | Amarelo, piscando      | Modo de quatro campos: campo de aviso 2 interrompido   |
| 6 -   | Apagado                | Nenhuma função   |
|       | Apagado                | Dispositivo desligado  |
|       | Vermelho, luz contínua | Erro no autoteste ou problemas internos de comunicação   |
|       | Verde, piscando        | Função de sinal PROFINET ativa   |
| 7 PWR | Verde, luz contínua    | Dispositivo ligado, tensão de alimentação presente, nenhum erro interno  |
|       | Verde, piscando        | Comunicação PROFIsafe não inicializada ou desligada  |
|       | Verde, luz contínua    | Dispositivo em modo passivo ou função de sinal PROFINET ativa  |
|       | Vermelho, piscando     | Dispositivo ativo em PROFIsafe   |
|       | Vermelho, luz contínua | A configuração PROFIsafe falhou  |
| 8 PS  | Vermelho, piscando     | Erro de comunicação PROFIsafe  |
|       | Vermelho, luz contínua | Comunicação PROFINET não inicializada ou inativa   |
|       | Verde, piscando        |  |
|       | Verde, luz contínua    |  |
| 9 NET | Apagado                |  |

## Operação e indicação

| LED         | Indicador               | Significado   |
|-------------|-------------------------|---|
| 9 NET       | Verde, piscando         | Inicialização de barramento PROFINET ou função de sinal PROFINET ativa                        |
|             | Verde, luz contínua     | PROFINET ativo, intercâmbio de dados com controlador IO ativo                                 |
|             | Laranja, piscando       | Erro de topologia Ethernet  |
|             | Vermelho, piscando      | Falha na configuração Ethernet, nenhum intercâmbio de dados ou intercâmbio de dados inválidos |
|             | Vermelho, luz contínua  | Erro do barramento, nenhuma comunicação   |
| 10 LNK/ACT1 | Apagado                 | Nenhum link Ethernet disponível   |
|             | Verde, luz contínua     | Link Ethernet ativo, nenhuma transferência de dados atual                                     |
|             | Verde/laranja, piscando | Link Ethernet ativo, transferência de dados atual   |
| 11 LNK/ACT2 | Apagado                 | Nenhum link Ethernet disponível   |
|             | Verde, luz contínua     | Link Ethernet ativo, nenhuma transferência de dados atual                                     |
|             | Verde/laranja, piscando | Link Ethernet ativo, transferência de dados atual   |

## Notas



### Respeitar a utilização prevista!



- ☞ O produto só deve ser colocado em operação por pessoas capacitadas.
- ☞ Aplique o produto apenas de acordo com a sua utilização prevista.



### ATENÇÃO! RADIAÇÃO LASER INVISÍVEL – EQUIPAMENTO LASER CLASSE 1






O dispositivo cumpre os requisitos da IEC/EN 60825-1:2014 para um produto da **classe de laser 1**, bem como as disposições conforme a U.S. 21 CFR 1040.10 com os desvios correspondentes a Laser Notice No. 56 de 08.05.2019.


- ☞ Observe as determinações legais locais quanto à proteção contra radiação laser.
- ☞ Manipulações e alterações do dispositivo não são permitidas.  
O dispositivo não contém nenhuma peça que deva ser ajustada ou esteja sujeita a manutenção por parte do utilizador.  
Um reparo pode ser efetuado apenas pela Leuze electronic GmbH + Co. KG.

## Acessórios


### Tecnologia de fixação - Suportes de fixação

|  | N.º do art. | Designação | Artigo                 | Descrição   |
|--|-------------|------------|------------------------|---|
|  | 53800134    | BT840M     | Cantoneira de montagem | Aplicação: Montagem em esquina chanfrada de 90°<br>Cor: Amarelo, RAL 1021<br>Tipo de fixação, lado da instalação: Fixação de passagem<br>Tipo de fixação, lado do dispositivo: Parafusável<br>Material: Metal   |
|  | 53800132    | BTF815M    | Cantoneira de montagem | Aplicação: Cantoneira de montagem para montagem no chão<br>Altura do plano de varredura: 150 mm<br>Cor: Amarelo, RAL 1021<br>Tipo de fixação, lado da instalação: Fixação de passagem<br>Tipo de fixação, lado do dispositivo: Parafusável<br>Material: Metal |
|  | 53800133    | BTF830M    | Cantoneira de montagem | Aplicação: Cantoneira de montagem para montagem no chão<br>Altura do plano de varredura: 300 mm<br>Cor: Amarelo, RAL 1021<br>Tipo de fixação, lado da instalação: Fixação de passagem<br>Tipo de fixação, lado do dispositivo: Parafusável<br>Material: Metal |



## Acessórios

|  | N.º do art. | Designação | Artigo              | Descrição                     |
|--|-------------|------------|---------------------|-------------------------------|
|  | 53800131    | BTP800M    | Estribo de proteção | Cor: Preto<br>Material: Metal |

## Generalidades

|  | N.º do art. | Designação     | Artigo           | Descrição   |
|--|-------------|----------------|------------------|---|
|  | 430400      | RS4-clean-Set1 | Conj. de limpeza | Número de panos de limpeza: 40 Unid.<br>Volume de líquido de limpeza: 150 ml<br>Peso líquido: 616 g |

## Serviços

|  | N.º do art. | Designação | Artigo                     | Descrição   |
|--|-------------|------------|----------------------------|---|
|   | S981051     | CS40-I-141 | Inspeção de segurança      | Detalhes: Inspeção de uma aplicação de scanner laser de segurança de acordo com as normas e diretivas atuais, registro dos dados dos dispositivos e das máquinas em um banco de dados, criação de um protocolo de inspeção por aplicação.<br>Condições: Deve ser possível parar a máquina, tem de ser garantido o apoio por parte de colaboradores do cliente e acesso à máquina para colaboradores da Leuze. |
|  | S981047     | CS40-S-141 | Suporte no comissionamento | Detalhes: Para dispositivos de segurança incl. cronometragem de tempo de parada e primeira inspeção.<br>Condições: Dispositivos e cabos de conexão estão montados, preço sem custos de viagem e, se necessário, pernoite.   |

### Nota



Uma lista com todos os artigos de acessórios disponíveis encontra-se na página da Leuze na internet, na guia Download da página de detalhes do artigo.