

Fiche technique Détecteur énergétique

Art. n°: 50140112

ET12/4



Contenu

- Caractéristiques techniques
- Encombrement
- Raccordement électrique
- Commande et affichage
- Remarques



Caractéristiques techniques

Données de base

Série	12
Principe de fonctionnement	Principe de balayage
Application	Détection de petites pièces

Données optiques

Portée de fonctionnement	0,005 ... 0,05 m (portée garantie)
Source lumineuse	LED, Rouge
Longueur d'onde	630 nm
Forme du signal d'émission	Pulsé

Données électriques

Protection E/S	Protection contre l'inversion de polarité Protection contre les surtensions
----------------	--

Données de puissance

Tension d'alimentation U_N	11 ... 26 V, CC, Y compris l'ondulation résiduelle
Consommation, max.	20 mA
Ondulation résiduelle	10 %, d' U_N

Sorties

Nombre de sorties de commutation numériques	1 pièce(s)
---	------------

Sorties de commutation

Type	Sortie de commutation numérique
Type de tension	CC
Courant de commutation, max.	50 mA

Sortie de commutation 1

Organe de commutation	Transistor, PNP
Principe de commutation	Commutation claire

Données temps de réaction

Temps de réaction	0,5 ms
Temps d'initialisation	100 ms

Connexion

Nombre de connexions	1 pièce(s)
----------------------	------------

Connexion 1

Fonction	Alimentation en tension Signal OUT
Type de connexion	Câble
Longueur de câble	2.000 mm
Matériau de gaine	PVC
Couleur de câble	Noir
Nombre de brins	3 brins
Section des brins	0,08 mm ²

Données mécaniques

Dimensions (l x H x L)	7,7 mm x 27,8 mm x 14 mm
Matériau du boîtier	Plastique
Boîtier en plastique	PC-PBT
Matériau de la fenêtre optique	Plastique
Poids net	23 g
Couleur du boîtier	Noir

Commande et affichage

Type d'affichage	LED
Nombre de LED	2 pièce(s)

Caractéristiques ambiantes

Température ambiante, fonctionnement	-25 ... 55 °C
Température ambiante, stockage	-25 ... 75 °C

Certifications

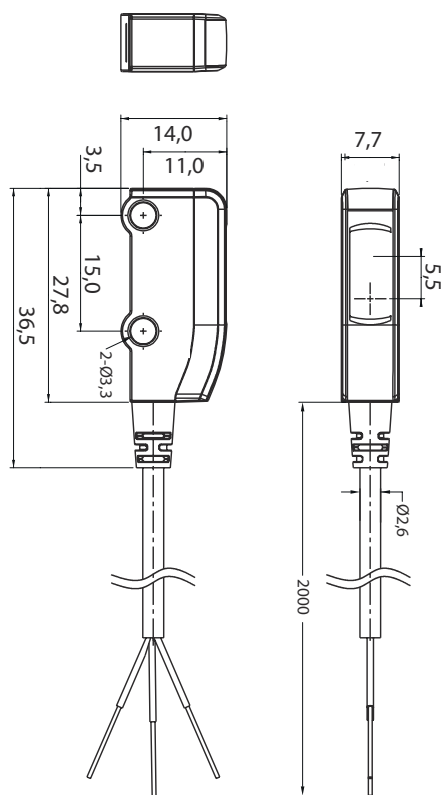
Indice de protection	IP 67
Normes de référence	CEI 60947-5-2

Classification

Numéro de tarif douanier	85365019
ECLASS 5.1.4	27270903
ECLASS 8.0	27270903
ECLASS 9.0	27270903
ECLASS 10.0	27270903
ECLASS 11.0	27270903
ECLASS 12.0	27270903
ECLASS 13.0	27270903
ECLASS 14.0	27270903
ECLASS 15.0	27270903
ECLASS 16.0	27270903
ETIM 5.0	EC001821
ETIM 6.0	EC001821
ETIM 7.0	EC001821
ETIM 8.0	EC001821
ETIM 9.0	EC001821
ETIM 10.0	EC001821

Encombrement

Toutes les dimensions sont en millimètres



Raccordement électrique

Connexion 1

Fonction	Alimentation en tension
	Signal OUT
Type de connexion	Câble
Longueur de câble	2.000 mm
Matériau de gaine	PVC
Couleur de câble	Noir
Nombre de brins	3 brins
Section des brins	0,08 mm ²

Couleur de brin

Affectation des brins

Brun	V+
Noir	OUT
Bleu	GND

Commande et affichage

LED	Affichage	Signification
1	Lumière verte permanente	État prêt au fonctionnement
2	Lumière orange permanente	Objet détecté
	Orange clignotante	Surintensité de courant

Remarques



Respecter les directives d'utilisation conforme !



- ↪ Le produit n'est pas un capteur de sécurité et ne sert pas à la protection des personnes.
- ↪ Le produit ne doit être mis en service que par des personnes qualifiées.
- ↪ Employez toujours le produit dans le respect des directives d'utilisation conforme.