

Fiche technique

Détecteur inductif

Art. n°: 50129873

IS 112 MM/2NC-8N0

Contenu

- Caractéristiques techniques
- Encombrement
- Raccordement électrique
- Diagrammes
- Commande et affichage
- Code d'article
- Remarques



Figure pouvant varier



Caractéristiques techniques

Données de base

Série	112
Lim. typ. de la portée S_n	8 mm
Portée de fonctionnement S_a	0 ... 6,4 mm

Données électriques

Protection E/S	Protection contre l'inversion de polarité
	Protection contre la surcharge
	Protection contre les courts-circuits

Données de puissance

Tension d'alimentation U_N	10 ... 30 V, CC
Ondulation résiduelle	10 %, d' U_N
Consommation	0 ... 10 mA
Dérive thermique, max. (en % de S_r)	10 %
Reproductibilité, max. (en % de S_r)	1 %
Hystérésis de commutation	15 %

Sorties

Nombre de sorties de commutation numériques	1 pièce(s)
---	------------

Sorties de commutation

Type de tension	CC
Courant de commutation, max.	200 mA
Courant résiduel max.	0,01 mA
Chute de tension	≤ 2 V

Sortie de commutation 1

Organe de commutation	Transistor, NPN
Principe de commutation	Contact de repos (NF)

Données temps de réaction

Fréquence de commutation	500 Hz
--------------------------	--------

Connexion

Nombre de connexions	1 pièce(s)
----------------------	------------

Connexion 1

Fonction	Alimentation en tension
	Signal OUT
Type de connexion	Câble
Longueur de câble	2.000 mm
Matériau de gaine	PVC
Couleur de câble	Noir
Nombre de brins	3 brins
Section des brins	0,35 mm ²

Données mécaniques

Forme	Cylindrique
Dimensions (Ø x L)	12 mm x 50 mm
Taille du filetage	M12 x 1 mm
Type de montage	Non noyé
Matériau du boîtier	Métallique
Boîtier métallique	Laiton nickelé
Matériau de la surface active	Plastique, Polybutylène (PBT)
Poids net	77 g
Couleur du boîtier	Argent
	Rouge, RAL 3000
Type de fixation	Taroudage de fixation
Cible normalisée	24 x 24 mm ² , Fe360

Commande et affichage

Type d'affichage	LED
Nombre de LED	1 pièce(s)

Caractéristiques ambiantes

Température ambiante, fonctionnement	-25 ... 70 °C
Température ambiante, stockage	-25 ... 70 °C

Certifications

Indice de protection	IP 67
Normes de référence	CEI 60947-5-2

Facteurs de correction

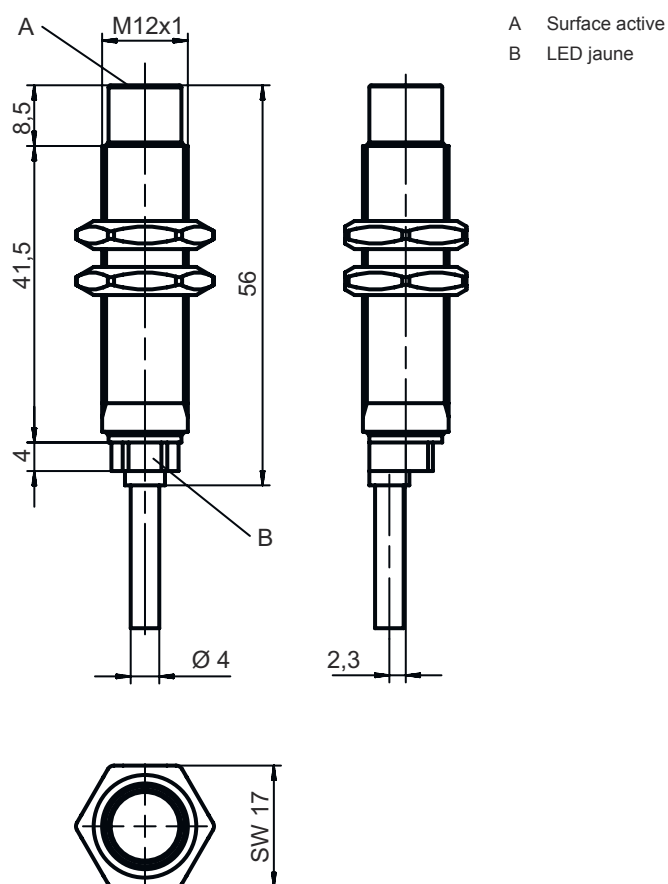
Acier Fe360	1
-------------	---

Classification

Numéro de tarif douanier	85365019
ECLASS 5.1.4	27270101
ECLASS 8.0	27270101
ECLASS 9.0	27270101
ECLASS 10.0	27270101
ECLASS 11.0	27270101
ECLASS 12.0	27274001
ECLASS 13.0	27274001
ECLASS 14.0	27274001
ECLASS 15.0	27274001
ECLASS 16.0	27274001
ETIM 5.0	EC002714
ETIM 6.0	EC002714
ETIM 7.0	EC002714
ETIM 8.0	EC002714
ETIM 9.0	EC002714
ETIM 10.0	EC002714

Encombrement

Toutes les dimensions sont en millimètres



Raccordement électrique

Connexion 1

Fonction	Alimentation en tension
Type de connexion	Signal OUT
Longueur de câble	Câble
Matériau de gaine	2.000 mm
Couleur de câble	PVC
Nombre de brins	Noir
Section des brins	3 brins
	0,35 mm ²

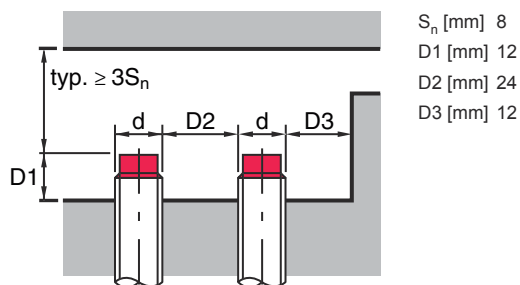
Couleur de brin

Affectation des brins

Brun	V+
Bleu	GND
Noir	OUT 1

Diagrammes

Montage, encastré non noyé



Commande et affichage

LED	Affichage	Signification
1	Lumière jaune permanente	Sortie de commutation/état de commutation

Code d'article


Désignation d'article : **ISX YYY XX/ZZZ-AAA-BBBB**

ISX	Principe de fonctionnement / module IS : détecteur inductif, conception standard ISS : détecteur inductif, module court
YYY	Série 104 : série de Ø 4,0 mm 108 : série avec filetage extérieur M8 x 1 112 : série avec filetage extérieur M12 x 1 118 : série avec filetage extérieur M18 x 1 122 : série de forme cubique de 18 x 18 mm 130 : série avec filetage extérieur M30 x 1,5 144 : série de forme cubique de 40 x 40 mm 180 : série de forme cubique de 80 x 80 mm
XX	Boîtier MM : boîtier métallique (surface active : plastique) / filetage métrique PP : boîtier en plastique MP : boîtier métallique (surface active : plastique) / lisse (sans filetage)
ZZZ	Sortie de commutation 4NO : transistor PNP, contact de travail (NO) 4NC : transistor PNP, contact de repos (NF) 44 : transistor PNP, contact NO / contact NF 2NO : transistor NPN, contact de travail (NO) 2NC : transistor NPN, contact de repos (NF) 22 : transistor NPN, contact NO / contact NF 1NO : relais, contact de travail (NO) / CA/CC 1NC : relais, contact de repos (NF) / CA/CC
AAA	Plage de mesure / encastré 1E2 : distance de détection limite typ. 1,2 mm / encastré noyé 2E0 : distance de détection limite typ. 2,0 mm / encastré noyé 4E0 : distance de détection limite typ. 4,0 mm / encastré noyé 4N0 : distance de détection limite typ. 4,0 mm / encastré non noyé 5E0 : distance de détection limite typ. 5,0 mm / encastré noyé 6E0 : distance de détection limite typ. 6,0 mm / encastré noyé 8E0 : distance de détection limite typ. 8,0 mm / encastré noyé 8N0 : distance de détection limite typ. 8,0 mm / encastré non noyé 10E : distance de détection limite typ. 10,0 mm / encastré noyé 15N : distance de détection limite typ. 15,0 mm / encastré non noyé 16E : distance de détection limite typ. 16,0 mm / encastré noyé 16N : distance de détection limite typ. 16,0 mm / encastré non noyé 20E : distance de détection limite typ. 20,0 mm / encastré noyé 25N : distance de détection limite typ. 25,0 mm / encastré non noyé 30N : distance de détection limite typ. 30,0 mm / encastré non noyé 40N : distance de détection limite typ. 40,0 mm / encastré non noyé 50N : distance de détection limite typ. 50,0 mm / encastré non noyé 2E5 : distance de détection limite typ. 2,5 mm / encastrable noyé

Code d'article

DDD	Raccordement électrique Ne s'applique pas : câble, longueur standard 2000 mm, 3 brins M8.3 : connecteur M8, 3 pôles (prise mâle) M12 : connecteur M12, 4 pôles (prise mâle) TB.4 : bornes, 4 pôles 050 : câble, longueur standard 5000 mm, 3 brins
------------	--


Remarque

	Vous trouverez une liste de tous les types d'appareil disponibles sur le site Internet de Leuze à l'adresse www.leuze.com .
--	--

Remarques



Respecter les directives d'utilisation conforme !

	<ul style="list-style-type: none">Le produit n'est pas un capteur de sécurité et ne sert pas à la protection des personnes.Le produit ne doit être mis en service que par des personnes qualifiées.Employez toujours le produit dans le respect des directives d'utilisation conforme.
--	--