

Scheda tecnica dati

Laser scanner di sicurezza

Cod. art.: 53800244

RSL440-XL/CU429-25



La figura può variare

Contenuto

- Dati tecnici
- Disegni quotati
- Collegamento elettrico
- Comando e visualizzazione
- Avvisi
- Accessori



Dati tecnici

Dati di base

Serie	RSL 400
Applicazione	Protezione di accesso stazionaria Protezione laterale mobile Protezione mobile di aree pericolose Protezione stazionaria di aree pericolose

Funzioni

Funzioni	Concatenazione arresto di emergenza Controllo dinamico contattori (EDM), selezionabile Modalità quattro campi Ritardo sicuro, interno Uscita dei dati, parametrizzabile
Riavvio	Blocco di avvio/riavvio (RES), selezionabile

Grandezze caratteristiche

Tipo	3, IEC/EN 61496
SIL	2, IEC 61508
SILCL	2, IEC/EN 62061
Performance Level (PL)	d, EN ISO 13849-1
PFH_D	9E-08 per ora
Durata di utilizzo T_M	20 anni, EN ISO 13849-1
Categoria	3, EN ISO 13849

Dati del campo protetto

Risoluzione (impostabile)	30/40/50/60/70/150 mm
Portata minima impostabile	50 mm
Numero coppie di campi, commutabili	Fino a 100
Numero gruppi di quattro campi, commutabili	50
Numero funzioni di protezione	2 pezzo(i)
Numero configurazioni sensori indipendenti	Fino a 10
Grado di remissione min.	1,8 %
Portata	0 ... 8,25 m

Dati del campo di allarme

Numero delle coppie di campi	Fino a 100
Portata	0 ... 20 m
Grandezza dell'oggetto	150 mm x 150 mm
Grado di remissione min.	10 %

Dati ottici

Sorgente luminosa	Laser, Infrarosso
Lunghezza d'onda	905 nm
Classe laser	1, IEC/EN 60825-1:2014
Forma del segnale di emissione	Pulsante
Frequenza di ripetizione	90 kHz
Risoluzione angolare	0,1 °
Intervallo angolare	270 °

Dati elettrici

Circuito di protezione	Protezione dalla sovratensione
-------------------------------	--------------------------------

Dati di potenza

Tensione di alimentazione U_B	24 V, CC, -30 ... 20 %
Corrente assorbita (senza carico), max.	700 mA, (Usare alimentatore da 3 A)
Potenza assorbita, max.	17 W, Con 24 V, carico di uscita aggiunto

Uscite

Numero delle uscite di commutazione, configurabili	9 pezzo(i)
Numero uscite di sicurezza (OSSD)	4 pezzo(i)

Uscite di sicurezza

Tipo	Uscita di sicurezza OSSD
Tensione di commutazione high min.	20,8 V
Tensione di commutazione low max.	2 V
Tipo di tensione	CC
Corrente di commutazione, max.	300 mA

Uscita di sicurezza 1

Assegnazione	Collegamento 1, conduttore grigio
Elemento di commutazione	Transistor, PNP

Uscita di sicurezza 2

Assegnazione	Collegamento 1, conduttore rosa
Elemento di commutazione	Transistor, PNP

Uscita di sicurezza 3

Assegnazione	Collegamento 1, conduttore giallo/grigio
Elemento di commutazione	Transistor, PNP

Uscita di sicurezza 4

Assegnazione	Collegamento 1, conduttore rosa/verde
Elemento di commutazione	Transistor, PNP

Comportamento temporale

Tempo di risposta	80 ms, ≥
--------------------------	----------

Interfaccia di assistenza

Tipo	Bluetooth, Ethernet, USB
Ethernet	
Funzione	Configurazione/parametrizzazione TCP/IP
Collegamento	Connettore M12, 4 poli, codifica D

Bluetooth

Funzione	Configurazione/parametrizzazione
Banda di frequenze	2.400 ... 2.483,5 MHz
Potenza di trasmissione emessa	Max. 4,5 dBm (2,82 mW), classe 2

USB

Funzione	Configurazione/parametrizzazione
Collegamento	USB 2.0 Mini-B, connettore femmina
Velocità di trasmissione max.	12 Mbit/s
Lunghezza cavo	≤ 5m Con cavi attivi sono possibili lunghezze maggiori dei cavi.

Collegamento

Numero di collegamenti	2 pezzo(i)
-------------------------------	------------

Dati tecnici

Collegamento 1

Funzione	Interfaccia verso la macchina
Tipo di collegamento	Cavo
Lunghezza cavo	25.000 mm
Materiale della guaina	PVC
Colore del cavo	Nero
Numero di conduttori	29 conduttori
Sezione conduttore alimentazione	1 mm ²
Sezione conduttore segnali	0,14 mm ²

Collegamento 2

Funzione	Interfaccia dati
Tipo di collegamento	Connettore circolare
Grandezza della filettatura	M12
Tipo	female
Materiale	Metallo
Numero di poli	4 poli
Codifica	Codifica D

Proprietà del cavo

Resistenza di linea, max.	15 Ω
---------------------------	------

Dati meccanici

Dimensioni (P x H x L)	140 mm x 149 mm x 140 mm
Materiale dell'alloggiamento	Metallo Plastica
Alloggiamento in metallo	Zinco pressofuso
Materiale della copertura della lente	Plastica/PC
Peso netto	3.000 g
Colore dell'alloggiamento	Giallo, RAL 1021
Tipo di fissaggio	Fissaggio passante Mediante elemento di fissaggio opzionale Piastra di montaggio

Comando e visualizzazione

Tipo di visualizzazione	Display alfanumerico Indicatore a LED
Numero di LED	6 pezzo(i)
Tipo di configurazione/ parametrizzazione	Software Sensor Studio
Elementi di controllo	Software Sensor Studio

Dati ambientali

Temperatura ambiente, funzionamento	0 ... 50 °C
Temperatura ambiente, stoccaggio	-20 ... 60 °C
Umidità relativa (non condensante)	15 ... 95 %

Certificazioni

Grado di protezione	IP 65
Classe di protezione	III, EN 61140
Omologazioni	c TÜV Süd US c UL US TÜV Süd
Procedimento di controllo CEM secondo la norma	DIN 40839-1/3 EN 61496-1
Procedimento di controllo dell'oscillazione secondo la norma	EN 60068-2-6
Procedimento di controllo degli urti permanenti secondo la norma	IEC 60068-2-29
Brevetti USA	US 10,304,307B US 7,656,917 B US 7,696,468 B

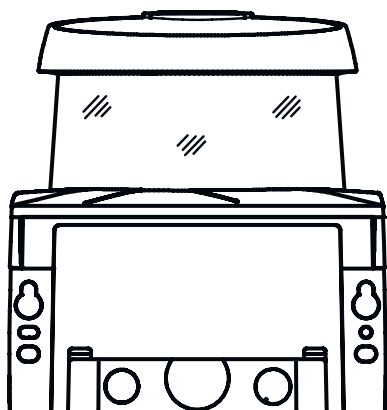
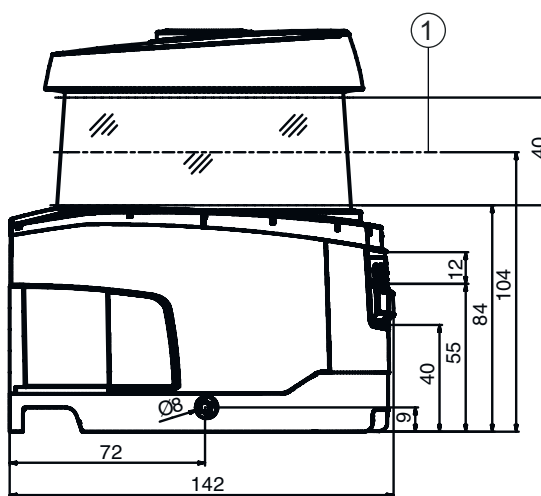
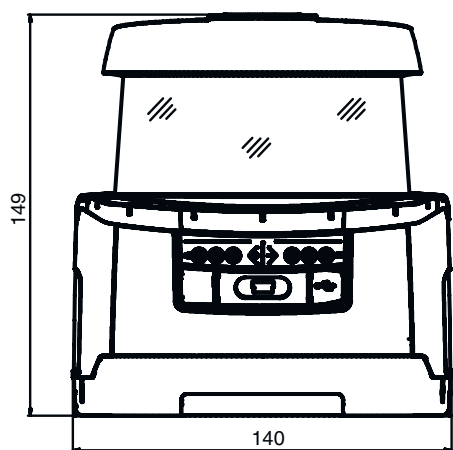
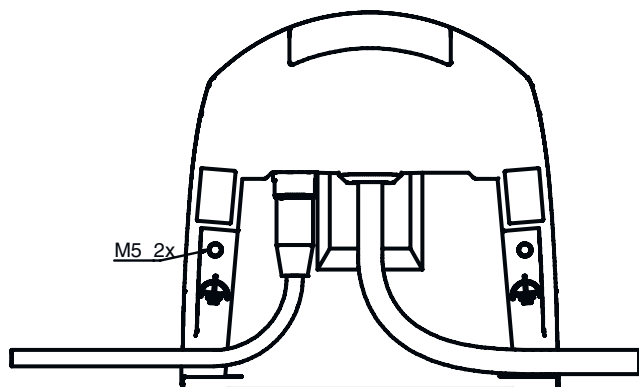
Classificazione

Voce tariffaria doganale	85365019
ECLASS 5.1.4	27272705
ECLASS 8.0	27272705
ECLASS 9.0	27272705
ECLASS 10.0	27272705
ECLASS 11.0	27272705
ECLASS 12.0	27272705
ECLASS 13.0	27272705
ECLASS 14.0	27272705
ECLASS 15.0	27272705
ECLASS 16.0	27272705
ETIM 5.0	EC002550
ETIM 6.0	EC002550
ETIM 7.0	EC002550
ETIM 8.0	EC002550
ETIM 9.0	EC002550
ETIM 10.0	EC002550
UNSPSC 26.08	32151804

Disegni quotati

Tutte le dimensioni in millimetri

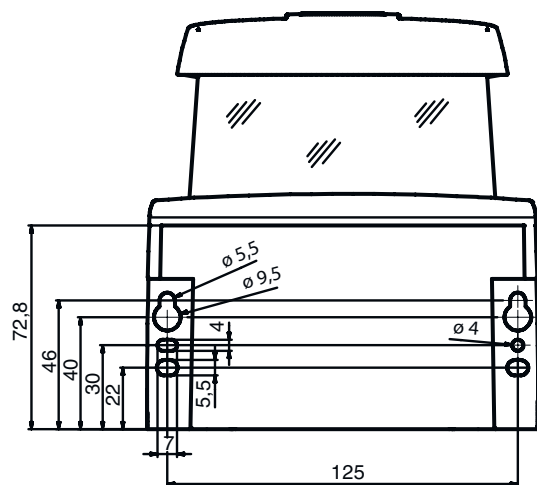
Dimensioni laser scanner di sicurezza con unità di collegamento



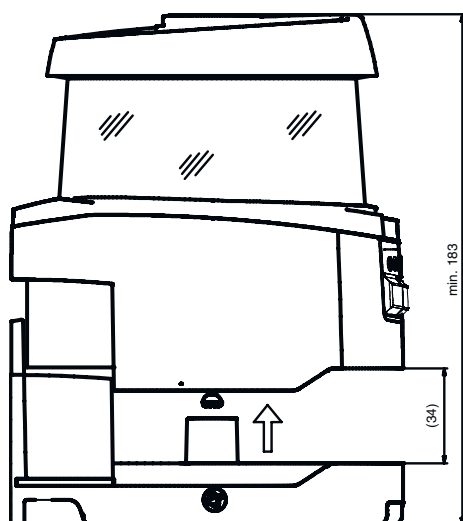
1 Livello di scansione

Disegni quotati

Misure di montaggio laser scanner di sicurezza con unità di collegamento

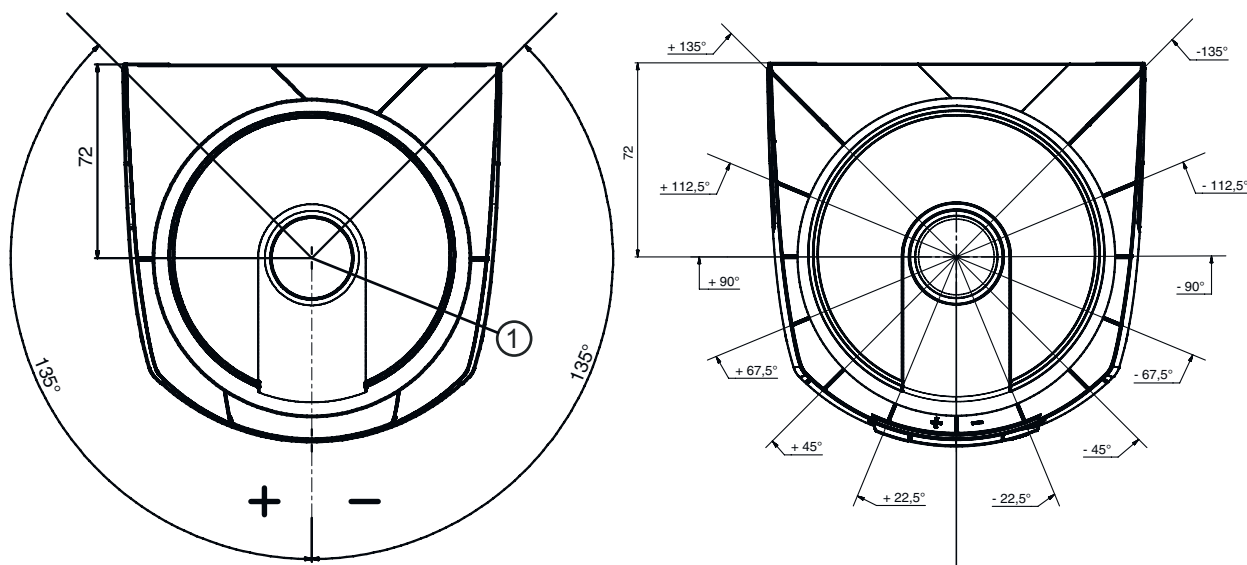


Ingombro minimo per il montaggio e per la sostituzione dello scanner



Disegni quotati

Dimensioni area di scansione



1 Punto di riferimento per misura della distanza e raggio del campo protetto

Collegamento elettrico

Collegamento 1

Funzione	Interfaccia verso la macchina
Tipo di collegamento	Cavo
Lunghezza cavo	25.000 mm
Materiale della guaina	PVC
Colore del cavo	Nero
Numero di conduttori	29 conduttori
Sezione conduttore alimentazione	1 mm ²
Sezione conduttore segnali	0,14 mm ²

Colore del conduttore

Assegnazione conduttori

Bianco	RES1
Marrone	+24 V
Verde	EA1
Giallo	A1
Grigio	OSSDA1
Rosa	OSSDA2
Blu	GND / Massa
Rosso	MELD
Nero	F1
Viola	F2
Grigio / Rosa	F3
Blu / Rosso	F4
Bianco / Verde	F5
Marrone / Verde	SE1
Bianco / Giallo	SE2
Giallo / Marrone	A2
Bianco / Grigio	A3
Grigio / Marrone	A4
Bianco / Rosa	EA2
Marrone / Rosa	EA3

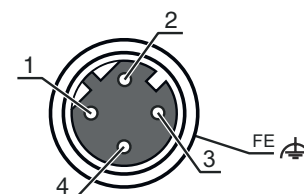
Collegamento elettrico

Colore del conduttore	Assegnazione conduttori
Bianco / Blu	EA4
Blu / Marrone	F6
Bianco / Rosso	F7
Marrone / Rosso	F8
Bianco / Nero	F9
Marrone / Nero	F10
Grigio / Verde	RES2
Giallo / Grigio	OSSDB1
Rosa / Verde	OSSDB2

Collegamento 2

Funzione	Interfaccia dati
Tipo di collegamento	Connettore circolare
Grandezza della filettatura	M12
Tipo	female
Materiale	Metallo
Numero di poli	4 poli
Codifica	Codifica D
Alloggiamento del connettore	FE/SHIELD

Pin	Assegnazione dei pin	Colore del conduttore
1	TD+	Giallo
2	RD+	Bianco
3	TD-	Arancione
4	RD-	Blu
5		



Comando e visualizzazione

LED	Display	Significato
1	Off	Dispositivo spento
	Rosso, costantemente acceso	OSSD spenta
	Rosso, lampeggiante	Errore
	Verde, costantemente acceso	OSSD accesa
2	Off	RES disattivato o RES attivato e abilitato
	Giallo, lampeggiante	Campo protetto occupato
	Giallo, luce permanente	RES attivato e bloccato ma pronto ad essere sbloccato, campo protetto libero ed eventualmente sensore concatenato abilitato
3	Off	Campo di allarme libero
	Blu, luce permanente	Campo di allarme interrotto
4	Off	Campo di allarme libero
	Blu, luce permanente	Campo di allarme interrotto
5	Off	RES disattivato o RES attivato e abilitato
	Giallo, lampeggiante	Campo protetto occupato
	Giallo, luce permanente	RES attivato e bloccato ma pronto ad essere sbloccato, campo protetto libero ed eventualmente sensore concatenato abilitato
6	Off	Dispositivo spento
	Rosso, costantemente acceso	OSSD spenta
	Rosso, lampeggiante	Errore
	Verde, costantemente acceso	OSSD accesa

Avvisi

Rispettare l'uso previsto!



- ↪ Il prodotto deve essere messo in servizio solo da personale qualificato.
- ↪ Utilizzare il prodotto solo conformemente all'uso previsto.

ATTENZIONE! RADIAZIONE LASER - APPARECCHIO LASER DI CLASSE 1

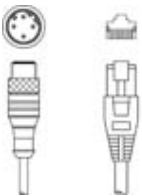
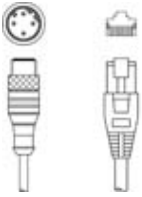
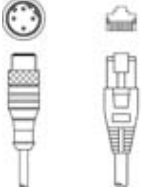


Il dispositivo soddisfa i requisiti conformemente alla IEC/EN 60825-1:2014 per un prodotto della **classe laser 1** nonché le disposizioni previste dalla U.S. 21 CFR 1040.10 ad eccezione delle differenze previste dalla Laser Notice No. 56 dell'08/05/2019.


- ↪ Rispettare le norme generali e locali in vigore sulla protezione per dispositivi laser.
- ↪ Interventi e modifiche sul dispositivo non sono consentiti.
Il dispositivo non contiene componenti che possono essere regolati o sottoposti a manutenzione dall'utente.
Tutte le riparazioni devono essere effettuate esclusivamente da Leuze electronic GmbH + Co. KG.

Accessori

Sistemi di connessione - Cavi di interconnessione

	Cod. art.	Designazione	Articolo	Descrizione
	50135081	KSS ET-M12-4A-RJ45-A-P7-050	Cavo di interconnessione	Applicazione: Resistenza ad olio e lubrificanti Idoneo per interfaccia: Ethernet Collegamento 1: Connettore circolare, M12, Assiale, male, Codifica D, 4 poli Collegamento 2: RJ45 Schermato: Sì Lunghezza cavo: 5.000 mm Materiale della guaina: PUR
	50135082	KSS ET-M12-4A-RJ45-A-P7-100	Cavo di interconnessione	Applicazione: Resistenza ad olio e lubrificanti Idoneo per interfaccia: Ethernet Collegamento 1: Connettore circolare, M12, Assiale, male, Codifica D, 4 poli Collegamento 2: RJ45 Schermato: Sì Lunghezza cavo: 10.000 mm Materiale della guaina: PUR
	50135083	KSS ET-M12-4A-RJ45-A-P7-150	Cavo di interconnessione	Applicazione: Resistenza ad olio e lubrificanti Idoneo per interfaccia: Ethernet Collegamento 1: Connettore circolare, M12, Assiale, male, Codifica D, 4 poli Collegamento 2: RJ45 Schermato: Sì Lunghezza cavo: 15.000 mm Materiale della guaina: PUR


Tecnica di fissaggio - Staffe di fissaggio

	Cod. art.	Designazione	Articolo	Descrizione
	53800134	BT840M	Squadretta di montaggio	Applicazione: Montaggio su angolo di 90° smussato Colore: Giallo, RAL 1021 Tipo di fissaggio, lato impianto: Fissaggio passante Tipo di fissaggio, lato dispositivo: Avvitabile Materiale: Metallo


Accessori

	Cod. art.	Designazione	Articolo	Descrizione
	53800132	BTF815M	Squadretta di montaggio	Applicazione: Squadretta di montaggio per montaggio al suolo Altezza del livello di scansione: 150 mm Colore: Giallo, RAL 1021 Tipo di fissaggio, lato impianto: Fissaggio passante Tipo di fissaggio, lato dispositivo: Avvitabile Materiale: Metallo
	53800133	BTF830M	Squadretta di montaggio	Applicazione: Squadretta di montaggio per montaggio al suolo Altezza del livello di scansione: 300 mm Colore: Giallo, RAL 1021 Tipo di fissaggio, lato impianto: Fissaggio passante Tipo di fissaggio, lato dispositivo: Avvitabile Materiale: Metallo
	53800131	BTP800M	Staffa di protezione	Colore: Nero Materiale: Metallo

Generalità

	Cod. art.	Designazione	Articolo	Descrizione
	430400	RS4-clean-Set1	Kit pulizia	Numero di panni detergenti: 40 pezzo(i) Contenuto del liquido di pulizia: 150 ml Peso netto: 616 g

Servizi

	Cod. art.	Designazione	Articolo	Descrizione
	S981051	CS40-I-141	Ispezione di sicurezza	Dettagli: Controllo di un'applicazione per laser scanner di sicurezza secondo le attuali norme e direttive, registrazione dei dati di dispositivo e macchina in una banca dati, redazione di un protocollo di controllo per ogni applicazione. Condizioni: L'arresto della macchina deve essere possibile, il supporto da parte del personale del cliente e l'accessibilità alla macchina per il personale Leuze devono essere garantiti.
	S981047	CS40-S-141	Supporto per la messa in opera	Dettagli: Per apparecchi di sicurezza incl. misura del tempo di arresto e ispezione iniziale. Condizioni: Gli apparecchi e i cavi di collegamento sono già montati, prezzo senza costi di viaggio ed event. di pernottamento.

Avviso



È possibile trovare una lista con tutti gli accessori disponibili sul sito di Leuze nel registro Download della pagina di dettaglio del prodotto.