

## Technisches Datenblatt Sicherheits-Laserscanner

Art.-Nr.: 53800322

RSL450P-L/CU400P-AIDA-OF



Abbildung kann abweichen

### Inhalt

- Technische Daten
- Maßzeichnungen
- Elektrischer Anschluss
- Bedienung und Anzeige
- Hinweise
- Zubehör



## Technische Daten

### Basisdaten

|             |   |
|-------------|---|
| Serie       | RSL 400   |
| Applikation | Mobile Gefahrenbereichssicherung<br>Mobile Seitenabsicherung<br>Stationäre Gefahrenbereichssicherung<br>Stationäre Zugangssicherung |

### Sonderausführung

|                  |                                    |
|------------------|------------------------------------|
| Sonderausführung | AIDA konform mit Lichtwellenleiter |
|------------------|------------------------------------|

### Funktionen

|              |  |
|--------------|--|
| Funktionen   | Datenausgabe, parametrierbar<br>PROFIsafe<br>Vier-Felder-Modus |
| Wiederanlauf | Anlauf-/Wiederanlaufsperrung (RES), wählbar                    |

### Kenngößen

|                               |                          |
|-------------------------------|--------------------------|
| Typ                           | 3, IEC/EN 61496          |
| SIL                           | 2, IEC 61508             |
| SILCL                         | 2, IEC/EN 62061          |
| Performance Level (PL)        | d, EN ISO 13849-1        |
| PFH <sub>D</sub>              | 9E-08 pro Stunde         |
| Gebrauchsdauer T <sub>M</sub> | 20 Jahre, EN ISO 13849-1 |
| Kategorie                     | 3, EN ISO 13849          |

### Schutzfelddaten

|  |                       |
|--|-----------------------|
| Auflösung (einstellbar)                    | 30/40/50/60/70/150 mm |
| Minimal einstellbare Reichweite            | 50 mm                 |
| Anzahl Feldpaare, umschaltbar              | bis zu 100            |
| Anzahl Quads, umschaltbar                  | 50                    |
| Anzahl Schutzfunktionen                    | 4 St.                 |
| Anzahl unabhängiger Sensor-Konfigurationen | bis zu 10             |
| Remissionsgrad, min.                       | 1,8 %                 |
| Reichweite                                 | 0 ... 6,25 m          |

### Warnfelddaten

|                      |                 |
|----------------------|-----------------|
| Anzahl der Feldpaare | bis zu 100      |
| Reichweite           | 0 ... 20 m      |
| Objektgröße          | 150 mm x 150 mm |
| Remissionsgrad, min. | 10 %            |

### Optische Daten

|                   |                        |
|-------------------|------------------------|
| Lichtquelle       | Laser, infrarot        |
| Wellenlänge       | 905 nm                 |
| Laser Klasse      | 1, IEC/EN 60825-1:2014 |
| Sendesignalform   | gepulst                |
| Wiederholfrequenz | 90 kHz                 |
| Winkelauflösung   | 0,1 °                  |
| Winkelbereich     | 270 °                  |

### Elektrische Daten

|                   |                     |
|-------------------|---------------------|
| Schutzbeschaltung | Überspannungsschutz |
|-------------------|---------------------|

### Leistungsdaten

|                                    |  |
|------------------------------------|--|
| Versorgungsspannung U <sub>B</sub> | 24 V, DC, -30 ... 20 %                     |
| Stromaufnahme (ohne Last), max.    | 1.000 mA, (Netzteil mit 3 A verwenden)     |
| Leistungsaufnahme, max.            | 24 W, bei 24 V zuzüglich Ausgangsbelastung |

### Zeitverhalten

|              |          |
|--------------|----------|
| Ansprechzeit | 80 ms, ≥ |
|--------------|----------|

### Schnittstelle

|     |          |
|-----|----------|
| Art | PROFINET |
|-----|----------|

### Profinet

|                           |   |
|---------------------------|---|
| Funktion                  | Prozess   |
| PROFINET Device           | Device nach Spec V2.3.4   |
| GSDML                     | GSDML nach Spec V2.3.2  |
| Profil                    | PROFINET/PROFIsafe  |
| Conformance Class         | C   |
| Netzlast Klasse           | III   |
| Security Level            | 1   |
| Switch-Funktionalität     | IRT-fähiger 2-Port Switch nach IEEE 802, integriert in Anschlusseinheit |
| Port-Eigenschaften        | Auto-Crossover<br>Auto-Negotiation<br>Auto-Polarity                     |
| I&M                       | 0 - 4   |
| Unterstützte Topologien   | MRP Client<br>SNMP  |
| Sicherheits-Schaltsignale | 4 St.   |

### Schnittstelle Service

|     |                          |
|-----|--------------------------|
| Art | Bluetooth, Ethernet, USB |
|-----|--------------------------|

### Ethernet

|           |  |
|-----------|--|
| Funktion  | Konfiguration/Parametrierung<br>TCP/IP |
| Anschluss | Rundstecker M12, 4-polig, D-kodiert    |

### Bluetooth

|                            |                                  |
|----------------------------|----------------------------------|
| Funktion                   | Konfiguration/Parametrierung     |
| Frequenzband               | 2.400 ... 2.483,5 MHz            |
| Abgestrahlte Sendeleistung | Max. 4,5 dBm (2,82 mW), Klasse 2 |

### USB

|                                   |  |
|-----------------------------------|--|
| Funktion                          | Konfiguration/Parametrierung                                       |
| Anschluss                         | USB 2.0 Mini-B, Buchse   |
| Übertragungsgeschwindigkeit, max. | 12 Mbit/s  |
| Leitungslänge                     | ≤ 5m<br>Größere Leitungslängen sind mit aktiven Leitungen möglich. |

### Anschluss

|                   |       |
|-------------------|-------|
| Anzahl Anschlüsse | 4 St. |
|-------------------|-------|

### Anschluss 1

|                     |                        |
|---------------------|------------------------|
| Funktion            | Spannungsversorgung    |
| Art des Anschlusses | PROFINET Push/Pull 24V |

### Anschluss 2

|                     |  |
|---------------------|--|
| Funktion            | PROFINET/PROFIsafe-Kommunikation, Eingang  |
| Art des Anschlusses | PROFINET SCRJ Push/Pull ISO/IEC 61754-24-2 |

### Anschluss 3

|                     |  |
|---------------------|--|
| Funktion            | PROFINET/PROFIsafe-Kommunikation, Ausgang  |
| Art des Anschlusses | PROFINET SCRJ Push/Pull ISO/IEC 61754-24-2 |

## Technische Daten

### Anschluss 4

|                     |                        |
|---------------------|------------------------|
| Funktion            | Spannungsversorgung    |
| Art des Anschlusses | PROFINET Push/Pull 24V |

### Mechanische Daten

|                          |                                  |
|--------------------------|----------------------------------|
| Abmessung (B x H x L)    | 140,2 mm x 200 mm x 142 mm       |
| Werkstoff Gehäuse        | Kunststoff                       |
| Gehäuse Metall           | Metall                           |
| Werkstoff Optikabdeckung | Zinkdruckguss                    |
| Werkstoff Optikabdeckung | Kunststoff/PC                    |
| Nettogewicht             | 4.500 g                          |
| Farbe Gehäuse            | gelb, RAL 1021                   |
| Art der Befestigung      | Durchgangsbefestigung            |
|                          | Montageplatte                    |
|                          | über optionales Befestigungsteil |

### Bedienung und Anzeige

|                                      |                         |
|--------------------------------------|-------------------------|
| Art der Anzeige                      | Alphanumerische Anzeige |
|                                      | LED-Anzeige             |
| Anzahl der LED                       | 11 St.                  |
| Art der Konfiguration/Parametrierung | Software Sensor Studio  |
| Bedienelemente                       | Software Sensor Studio  |

### Umgebungsdaten

|   |               |
|---|---------------|
| Umgebungstemperatur Betrieb                     | 0 ... 50 °C   |
| Umgebungstemperatur Lagerung                    | -20 ... 60 °C |
| Relative Luftfeuchtigkeit (nicht kondensierend) | 15 ... 95 %   |

### Zertifizierungen

|                                     |                |
|-------------------------------------|----------------|
| Schutzart                           | IP 65          |
| Schutzklasse                        | III, EN 61140  |
| Zulassungen                         | TÜV Süd        |
| Prüfverfahren EMV nach Norm         | DIN 40839-1/3  |
|                                     | EN 61496-1     |
| Prüfverfahren Schwingen nach Norm   | EN 60068-2-6   |
| Prüfverfahren Dauerschock nach Norm | IEC 60068-2-29 |
| US-Patente                          | US 10,304,307B |
|                                     | US 7,656,917 B |
|                                     | US 7,696,468 B |

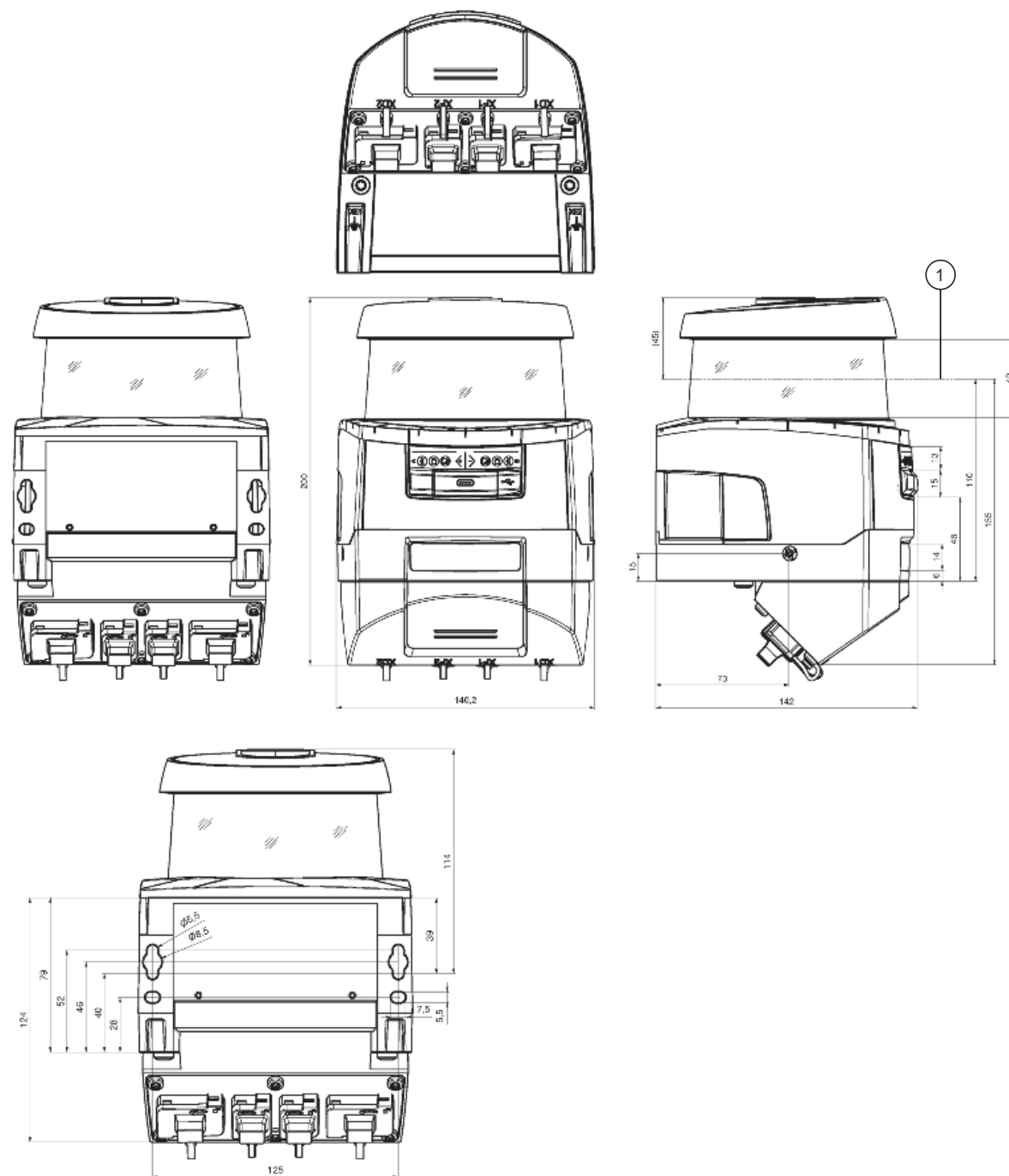
### Klassifikation

|                 |          |
|-----------------|----------|
| Zolltarifnummer | 85365019 |
| ECLASS 5.1.4    | 27272705 |
| ECLASS 8.0      | 27272705 |
| ECLASS 9.0      | 27272705 |
| ECLASS 10.0     | 27272705 |
| ECLASS 11.0     | 27272705 |
| ECLASS 12.0     | 27272705 |
| ECLASS 13.0     | 27272705 |
| ECLASS 14.0     | 27272705 |
| ECLASS 15.0     | 27272705 |
| ECLASS 16.0     | 27272705 |
| ETIM 5.0        | EC002550 |
| ETIM 6.0        | EC002550 |
| ETIM 7.0        | EC002550 |
| ETIM 8.0        | EC002550 |
| ETIM 9.0        | EC002550 |
| ETIM 10.0       | EC002550 |
| UNSPSC 26.08    | 32151804 |

# Maßzeichnungen

Alle Maßangaben in Millimeter

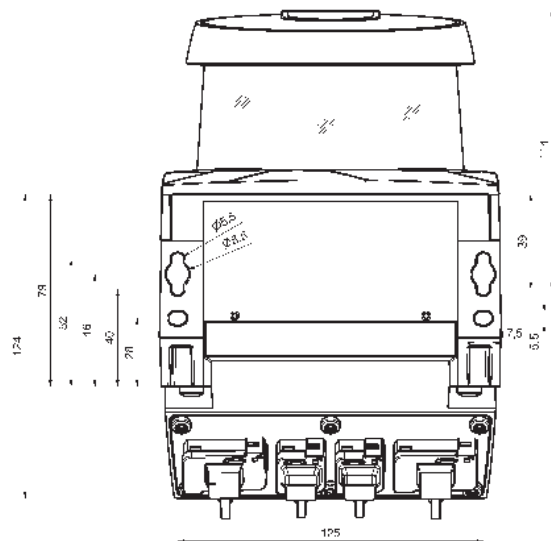
## Maße Sicherheits-Laserscanner mit Anschlusseinheit



1 Scan-Ebene

# Maßzeichnungen

## Anbaumaße Sicherheits-Laserscanner mit Anschlusseinheit



## Abmessungen Scanbereich



1 Referenzpunkt für Distanzmessung und Schutzfeldradius

## Elektrischer Anschluss

### Anschluss 1

### XD1

|                     |                        |
|---------------------|------------------------|
| Funktion            | Spannungsversorgung    |
| Art des Anschlusses | PROFINET Push/Pull 24V |
| Polzahl             | 5-polig                |

## Elektrischer Anschluss

| Pin | Pinbelegung |
|-----|-------------|
| 1   | +24 V       |
| 2   | 0 V         |
| 3   | +24 V       |
| 4   | 0 V         |
| 5   | GND         |



| Anschluss 2                | XF1  |
|----------------------------|--|
| <b>Funktion</b>            | PROFINET/PROFIsafe-Kommunikation, Eingang  |
| <b>Art des Anschlusses</b> | PROFINET SCRJ Push/Pull ISO/IEC 61754-24-2 |

| Anschluss 3                | XF2  |
|----------------------------|--|
| <b>Funktion</b>            | PROFINET/PROFIsafe-Kommunikation, Ausgang  |
| <b>Art des Anschlusses</b> | PROFINET SCRJ Push/Pull ISO/IEC 61754-24-2 |

| Anschluss 4                | XD2                    |
|----------------------------|------------------------|
| <b>Funktion</b>            | Spannungsversorgung    |
| <b>Art des Anschlusses</b> | PROFINET Push/Pull 24V |
| <b>Polzahl</b>             | 5 -polig               |

| Pin | Pinbelegung |
|-----|-------------|
| 1   | +24 V       |
| 2   | 0 V         |
| 3   | +24 V       |
| 4   | 0 V         |
| 5   | GND         |



## Bedienung und Anzeige

| LED   | Anzeige          | Bedeutung  |
|-------|------------------|--|
| 1 -   | Aus              | Gerät ausgeschaltet  |
|       | rot, Dauerlicht  | OSSD aus   |
|       | rot, blinkend    | Fehler   |
|       | grün, Dauerlicht | OSSD ein   |
| 2 -   | Aus              | RES deaktiviert oder RES aktiviert und freigegeben   |
|       | gelb, blinkend   | Schutzfeld belegt  |
|       | gelb, Dauerlicht | RES aktiviert und blockiert aber entriegelungsbereit, Schutzfeld frei und ggf. verketteter Sensor freigeschaltet |
| 3 -   | Aus              | Warnfeld frei  |
|       | blau, Dauerlicht | Warnfeld unterbrochen  |
| 4 -   | Aus              | Vierfeldermodus: Warnfeld 3 frei   |
|       | blau, Dauerlicht | Vierfeldermodus: Warnfeld 3 unterbrochen   |
| 5 -   | gelb, blinkend   | Vierfeldermodus: Warnfeld 2 unterbrochen   |
| 6 -   | Aus              | keine Funktion   |
| 7 PWR | Aus              | Gerät ausgeschaltet  |
|       | rot, Dauerlicht  | Fehler im Selbsttest oder interne Kommunikationsprobleme   |
|       | grün, blinkend   | PROFINET Wink-Funktion aktiv   |
|       | grün, Dauerlicht | Gerät eingeschaltet, Versorgungsspannung liegt an, kein interner Fehler  |
| 8 PS  | Aus              | PROFIsafe-Kommunikation nicht initialisiert oder ausgeschaltet   |
|       | grün, blinkend   | Gerät passiviert oder PROFINET-Wink-Funktion aktiv   |
|       | grün, Dauerlicht | Gerät an PROFIsafe aktiv   |
|       | rot, blinkend    | PROFIsafe-Konfiguration fehlgeschlagen   |
|       | rot, Dauerlicht  | PROFIsafe-Kommunikationsfehler   |
| 9 NET | Aus              | PROFINET-Kommunikation nicht initialisiert oder inaktiv  |

## Bedienung und Anzeige

| LED         | Anzeige               | Bedeutung  |
|-------------|-----------------------|--|
| 9 NET       | grün, blinkend        | PROFINET Bus-Initialisierung oder PROFINET Wink-Funktion aktiv                             |
|             | grün, Dauerlicht      | PROFINET aktiv, Datenaustausch mit IO-Controller aktiv                                     |
|             | orange, blinkend      | Ethernet-Topologiefehler   |
|             | rot, blinkend         | Ethernet-Konfiguration fehlgeschlagen, kein Datenaustausch oder Austausch ungültiger Daten |
|             | rot, Dauerlicht       | Busfehler, keine Kommunikation   |
| 10 LNK/ACT1 | Aus                   | Kein Ethernet Link vorhanden   |
|             | grün, Dauerlicht      | Ethernet Link aktiv, keine aktuelle Datenübertragung                                       |
|             | grün/orange, blinkend | Ethernet Link aktiv, aktuelle Datenübertragung   |
| 11 LNK/ACT2 | Aus                   | Kein Ethernet Link vorhanden   |
|             | grün, Dauerlicht      | Ethernet Link aktiv, keine aktuelle Datenübertragung                                       |
|             | grün/orange, blinkend | Ethernet Link aktiv, aktuelle Datenübertragung   |

## Hinweise



### Bestimmungsgemäße Verwendung beachten!



- ☞ Das Produkt ist nur von befähigten Personen in Betrieb zu nehmen.
- ☞ Setzen Sie das Produkt nur entsprechend der bestimmungsgemäßen Verwendung ein.






### ACHTUNG! UNSICHTBARE LASERSTRAHLUNG – LASER KLASSE 1




- Das Gerät erfüllt die Anforderungen gemäß IEC/EN 60825-1:2014 für ein Produkt der **Laserklasse 1** sowie die Bestimmungen gemäß U.S. 21 CFR 1040.10 mit den Abweichungen entsprechend der Laser Notice No. 56 vom 08.05.2019.
- ☞ Beachten Sie die geltenden gesetzlichen und örtlichen Laserschutzbestimmungen.
  - ☞ Eingriffe und Veränderungen am Gerät sind nicht zulässig.  
Das Gerät enthält keine durch den Benutzer einzustellenden oder zu wartenden Teile.  
Eine Reparatur darf ausschließlich von Leuze electronic GmbH + Co. KG durchgeführt werden.

## Zubehör

### Befestigungstechnik - Befestigungswinkel

|  | Art.-Nr. | Bezeichnung | Artikel       | Beschreibung  |
|--|----------|-------------|---------------|---|
|  | 53800134 | BT840M      | Montagewinkel | Applikation: Montage an gefaster 90°-Ecke<br>Farbe: gelb, RAL 1021<br>Art der Befestigung, anlagenseitig: Durchgangsbefestigung<br>Art der Befestigung, geräteseitig: schraubbar<br>Werkstoff: Metall                             |
|  | 53800132 | BTF815M     | Montagewinkel | Applikation: Montagewinkel für Bodenmontage<br>Höhe Scanebene: 150 mm<br>Farbe: gelb, RAL 1021<br>Art der Befestigung, anlagenseitig: Durchgangsbefestigung<br>Art der Befestigung, geräteseitig: schraubbar<br>Werkstoff: Metall |
|  | 53800133 | BTF830M     | Montagewinkel | Applikation: Montagewinkel für Bodenmontage<br>Höhe Scanebene: 300 mm<br>Farbe: gelb, RAL 1021<br>Art der Befestigung, anlagenseitig: Durchgangsbefestigung<br>Art der Befestigung, geräteseitig: schraubbar<br>Werkstoff: Metall |



## Zubehör

|  | Art.-Nr. | Bezeichnung | Artikel     | Beschreibung                        |
|--|----------|-------------|-------------|-------------------------------------|
|  | 53800131 | BTP800M     | Schutzbügel | Farbe: schwarz<br>Werkstoff: Metall |

## Allgemein

|  | Art.-Nr. | Bezeichnung    | Artikel       | Beschreibung   |
|--|----------|----------------|---------------|--|
|  | 430400   | RS4-clean-Set1 | Set Reinigung | Anzahl Reinigungstücher: 40 St.<br>Inhalt Reinigungsfluid: 150 ml<br>Nettogewicht: 616 g |

## Dienstleistungen

|  | Art.-Nr. | Bezeichnung | Artikel                      | Beschreibung   |
|--|----------|-------------|------------------------------|--|
|   | S981051  | CS40-I-141  | Sicherheitsinspektion        | Details: Überprüfung einer Sicherheits-Laserscanner-Applikation nach aktuellen Normen und Richtlinien, Aufnahme der Geräte- und Maschinendaten in eine Datenbank, Erstellung eines Prüfprotokolls pro Applikation.<br>Bedingungen: Stoppen der Maschine muss möglich sein, Unterstützung durch Mitarbeiter des Kunden und Zugänglichkeit zur Maschine für Leuze-Mitarbeiter muss gewährleistet sein. |
|  | S981047  | CS40-S-141  | Inbetriebnahme-Unterstützung | Details: Für Sicherheitsgeräte inkl. Nachlaufzeitmessung und Erstinspektion.<br>Bedingungen: Geräte und Anschlussleitungen sind bereits montiert, Preis ohne Reise- und ggf. Übernachtungskosten.  |

### Hinweis



↪ Eine Liste mit allen verfügbaren Zubehörartikeln finden Sie auf der Webseite von Leuze im Download-Tab der Artikeldetailseite.