

## Scheda tecnica dati Sensore di guida ottica

Cod. art.: 50137473

OGS 600-140/CN-M12

### Contenuto

- Dati tecnici
- Disegni quotati
- Collegamento elettrico
- Diagrammi
- Avvisi
- Accessori



La figura può variare

CE CANopen RS232

UL  
LISTED

UK  
CA

## Dati tecnici

### Dati di base

<b>Serie</b>	OGS 600
<b>Applicazione</b>	Guida ottica su pista
<b>Tipi di piste</b>	Pista chiara su sfondo scuro Pista retroriflettente Pista scura su sfondo chiaro

### Dati ottici

<b>Zona di lavoro</b>	10 ... 70 mm
<b>Sorgente luminosa</b>	LED, Rosso
<b>Lunghezza d'onda</b>	634 nm
<b>Forma del segnale di emissione</b>	Pulsante
<b>Larghezza di riconoscimento pista intera</b>	115 mm

### Dati di misura

<b>Risoluzione del valore di misura</b>	1 mm, Distanza di lavoro di 35 mm
<b>Errore di linearità</b>	0 ... 5 mm, Distanza di lavoro di 35 mm
<b>Valore di emissione per bordi</b>	170 ... 1.330
<b>Valore di emissione massimo</b>	0 ... 1.500

### Dati elettrici

<b>Circuito di protezione</b>	Protezione contro i cortocircuiti Protezione contro l'inversione di polarità
-------------------------------	---

### Dati di potenza

<b>Tensione di alimentazione <math>U_B</math></b>	18 ... 30 V, CC
<b>Potenza assorbita media</b>	4 W

### Uscite

<b>Numero uscite di commutazione digitali</b>	1 pezzo(i)
---	------------

### Uscite di commutazione

<b>Tipo</b>	Uscita di commutazione digitale
<b>Tipo di tensione</b>	CC
<b>Corrente di commutazione, max.</b>	100 mA
<b>Tensione di commutazione</b>	high: $\geq(U_B - 2V)$ low: $\leq 2 V$

### Uscita di commutazione 1

<b>Elemento di commutazione</b>	Transistor, PNP
<b>Principio di commutazione</b>	Monitoraggio della pista / monitoraggio del contrasto, regolabile

### Comportamento temporale

<b>Tempo di ciclo</b>	10 ms
-----------------------	-------

### Interfaccia

<b>Tipo</b>	CANopen
<b>CANopen</b>	
<b>Funzione</b>	Processo
<b>Velocità di trasmissione</b>	10 ... 1.000 kBit/s

### Interfaccia di assistenza

<b>Tipo</b>	RS 232
<b>RS 232</b>	
<b>Velocità di trasmissione</b>	115.200 bit/s

### Collegamento

<b>Numero di collegamenti</b>	2 pezzo(i)
-------------------------------	------------

#### Collegamento 1

<b>Funzione</b>	Interfaccia dati
<b>Tipo di collegamento</b>	Connettore circolare
<b>Grandezza della filettatura</b>	M12
<b>Tipo</b>	female
<b>Materiale</b>	Metallo
<b>Numero di poli</b>	5 poli
<b>Codifica</b>	Codifica A

#### Collegamento 2

<b>Funzione</b>	Alimentazione di tensione Interfaccia di assistenza Segnale OUT
<b>Tipo di collegamento</b>	Connettore circolare
<b>Grandezza della filettatura</b>	M12
<b>Tipo</b>	male
<b>Materiale</b>	Metallo
<b>Numero di poli</b>	5 poli
<b>Codifica</b>	Codifica A

### Dati meccanici

<b>Forma costruttiva</b>	Cubica
<b>Dimensioni (P x H x L)</b>	34,5 mm x 47,5 mm x 216 mm
<b>Alloggiamento in metallo</b>	Alluminio
<b>Materiale della copertura della lente</b>	Plastica
<b>Peso netto</b>	245 g
<b>Colore dell'alloggiamento</b>	Rosso
<b>Tipo di fissaggio</b>	Supporto in dotazione

### Comando e visualizzazione

<b>Tipo di configurazione/parametrizzazione</b>	Software
---	----------

### Dati ambientali

<b>Temperatura ambiente, funzionamento</b>	-15 ... 50 °C
<b>Temperatura ambiente, stoccaggio</b>	-30 ... 60 °C

### Certificazioni

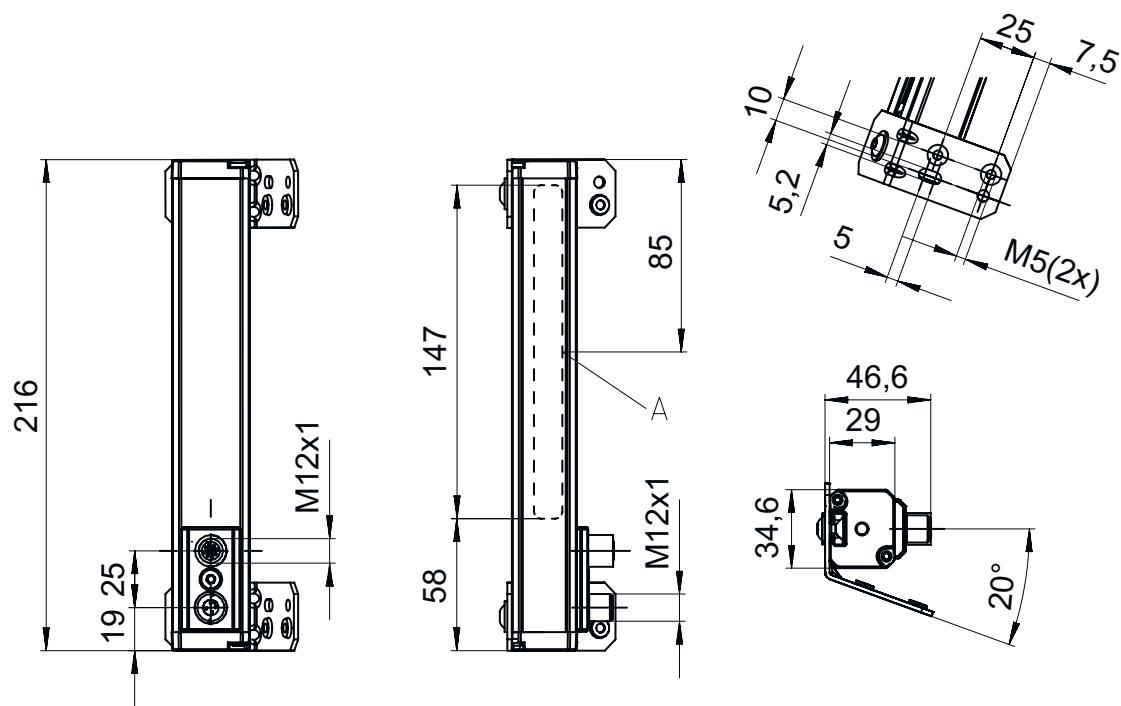
<b>Grado di protezione</b>	IP 65
<b>Classe di protezione</b>	III
<b>Omologazioni</b>	c UL US
<b>Norme di riferimento</b>	EN 60947-5-2:2007+A1:2012

## Dati tecnici

Voce tariffaria doganale	85365019
ECLASS 5.1.4	27270906
ECLASS 8.0	27270906
ECLASS 9.0	27270906
ECLASS 10.0	27270906
ECLASS 11.0	27270906
ECLASS 12.0	27270906
ECLASS 13.0	27270906
ECLASS 14.0	27270906
ECLASS 15.0	27270906
ECLASS 16.0	27270906
ETIM 5.0	EC001820
ETIM 6.0	EC001820
ETIM 7.0	EC001820
ETIM 8.0	EC001820
ETIM 9.0	EC001820
ETIM 10.0	EC001820
UNSPSC 26.08	39121528

## Disegni quotati

Tutte le dimensioni in millimetri



A Illuminazione integrata

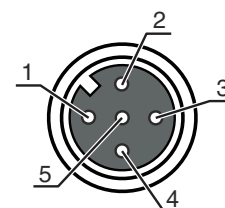
## Collegamento elettrico

### Collegamento 1

Funzione	Interfaccia dati
Tipo di collegamento	Connettore circolare
Grandezza della filettatura	M12
Tipo	femile
Materiale	Metallo
Numero di poli	5 poli
Codifica	Codifica A

#### Pin Assegnazione dei pin

1	CAN Shield
2	n.c.
3	CAN GND
4	CAN H
5	CAN L

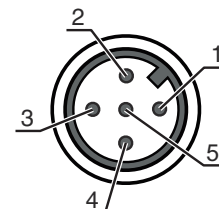


### Collegamento 2

Funzione	Alimentazione di tensione Interfaccia di assistenza Segnale OUT
Tipo di collegamento	Connettore circolare
Grandezza della filettatura	M12
Tipo	male
Materiale	Metallo
Numero di poli	5 poli
Codifica	Codifica A

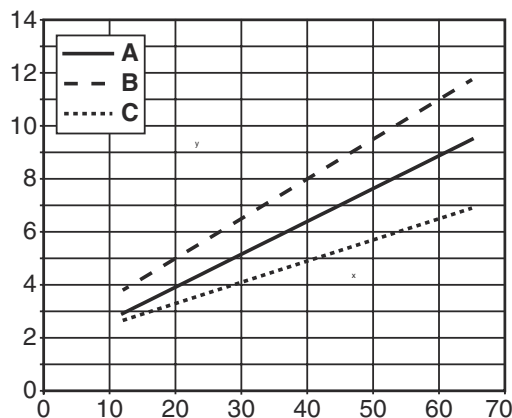
#### Pin Assegnazione dei pin

1	V+
2	RxD RS232
3	GND
4	OUT 1
5	TxD RS 232



## Diagrammi

Curva caratteristica di un valore tipico: errore di linearità



x Distanza tra sensore e suolo [mm]

y Errore di linearità [mm]

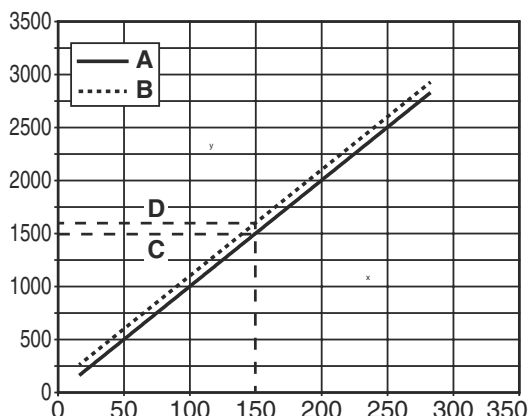
A Valore tipico

B max.

C min.

## Diagrammi

### Curva caratteristica del sensore con una pista



- x Posizione del bordo sinistro della pista sotto al sensore [mm]
- y Posizione del bordo
- A Valore della misura del bordo sinistro
- B Valore della misura del bordo destro
- C Posizione del bordo sinistro
- D Posizione del bordo destro

## Avvisi



### Rispettare l'uso previsto!



- ☞ Questo prodotto non è un sensore di sicurezza e non serve alla protezione di persone.
- ☞ Il prodotto deve essere messo in servizio solo da personale qualificato.
- ☞ Utilizzare il prodotto solo conformemente all'uso previsto.

### Per applicazioni UL:



- ☞ Per applicazioni UL l'utilizzo è consentito solo in circuiti di Class-2 secondo NEC (National Electric Code).
- ☞ Temperatura ambiente max.: 50°C
- ☞ Solo per l'impiego in applicazioni NFPA 79
- ☞ Adatto solo per uso interno

## Accessori

### Sistemi di connessione - Cavi di collegamento

	Cod. art.	Designazione	Articolo	Descrizione
	50114693	KB DN/CAN-2000 SA	Cavo di collegamento	Applicazione: Resistenza ad olio e lubrificanti Idoneo per interfaccia: DeviceNet, CANopen Collegamento 1: Connettore circolare, M12, Assiale, male, Codifica A, 5 poli Connettore circolare, LED: No Collegamento 2: A cablare Schermato: Sì Lunghezza cavo: 2.000 mm Materiale della guaina: PUR
	50114697	KB DN/CAN-5000 SA	Cavo di collegamento	Applicazione: Resistenza ad olio e lubrificanti Idoneo per interfaccia: CANopen, DeviceNet Collegamento 1: Connettore circolare, M12, Assiale, male, Codifica A, 5 poli Connettore circolare, LED: No Collegamento 2: A cablare Schermato: Sì Lunghezza cavo: 5.000 mm Materiale della guaina: PUR

## Accessori

	Cod. art.	Designazione	Articolo	Descrizione
	50133839	KD U-M12-5A-P1-020	Cavo di collegamento	Applicazione: Resistenza ad olio e lubrificanti Collegamento 1: Connettore circolare, M12, Assiale, female, Codifica A, 5 poli Connettore circolare, LED: No Collegamento 2: A cablare Schermato: No Lunghezza cavo: 2.000 mm Materiale della guaina: PUR
	50133841	KD U-M12-5A-P1-050	Cavo di collegamento	Applicazione: Resistenza ad olio e lubrificanti Collegamento 1: Connettore circolare, M12, Assiale, female, Codifica A, 5 poli Connettore circolare, LED: No Collegamento 2: A cablare Schermato: No Lunghezza cavo: 5.000 mm Materiale della guaina: PUR

### Avviso



È possibile trovare una lista con tutti gli accessori disponibili sul sito di Leuze nel registro Download della pagina di dettaglio del prodotto.