

Technisch gegevensblad Sensor magneetgecodeerd

Art.-nr.: 63001041

MC388-S2C5-AL-F

Inhoud

- Technische gegevens
- Maattekeningen
- Elektrische aansluiting
- Bedradingsschema's
- Bediening en display
- Opmerkingen



Afbeelding kan afwijken



Technische gegevens

Basisgegevens

Serie	MC388
-------	-------

Functies

Functies	Vergrendelingsinrichting bouwvorm 4 met gering codering volgens EN ISO 14119
----------	--

Karakteristieke waarden

Gebruiksduur T_M	20 Jaren, EN ISO 13849-1
Categorie	EN ISO 13849-1
$B10_d$	20.000.000 Aantal cycli

Elektrische gegevens

Bluscircuit	door bijv. MSI-MC311, MSI 400
Contactuitrusting	2NO + 1NO (signalering)
Contacttype	Reed-contacten (magnetisch gevoelig)
Eisen aan de voedingsspanning bij gebruik volgens cULus (UL 508)	Class 2 circuits

Uitgangen

Schakelspanning, max.	27 V AC/DC
Schakelstroom, max.	500 mA

Tijdgedrag

Aanspreektijd	3 ms
---------------	------

Aansluiting

Aantal aansluitingen	1 St.
----------------------	-------

Aansluiting 1

Functie	Contactaansluiting
Type aansluiting	Kabel met adereindhulzen
Kabellengte	5.000 mm
Materiaal mantel	PVC
Kabelkleur	grijs
Aantal aders	6 -draads

Mechanische gegevens

Bouwvorm	hoekig
Afmeting (b x h x l)	25 mm x 13 mm x 88 mm
Materiaal behuizing	Kunststof
Behuizing kunststof	glasvezelversterkt (PPS), zelfblussend
Nettogewicht	208 g
Kleur behuizing	Rood
Type bevestiging	Doorgaande bevestiging
Inbouwpositie	willekeurig bij overeenkomende behuizingmarkeringen
Schakelaartype	Bouwvorm 4 vergrendelingsinrichting, contactloos bediend, EN ISO 14119
Naderingsbedieningsrichting	3-dimensionaal
Mechanische levensduur	10.000.000 Bedieningscycli
Bedieningselement, extern	magneetgecodeerd
Uitschakelpunt (OFF), min.	19 mm
Beveiligde uitschakelafstand (Sar), min.	22 mm
Beveiligde inschakelafstand (Sao), max.	9 mm
Schakeltolerantie (zonder ferromagnetische materialen in de directe omgeving)	-1 ... 1 mm
Afstand t.o.v. overige magneetsensoren, min.	50 mm
Naderingssnelheid, min.	0,05 m/s

Bediening en display

Aantal LED's	1 St.
--------------	-------

Omgevingsgegevens

Omgevingstemperatuur bedrijf	-20 ... 70 °C
Vervuilinggraad, extern	3, EN 60947-1

Certificeringen

Beschermingsgraad	IP 67
Goedkeuringen	c UL US TÜV Süd (met een geschikt veiligheidsschakelapparaat)
Testprocedure EMC volgens norm	EN 60947-5-3 EN 61000-6-2 EN 61000-6-3
Testprocedure trillingen volgens norm	EN 60947-5-3
Testprocedure schokken volgens norm	EN 60947-5-3

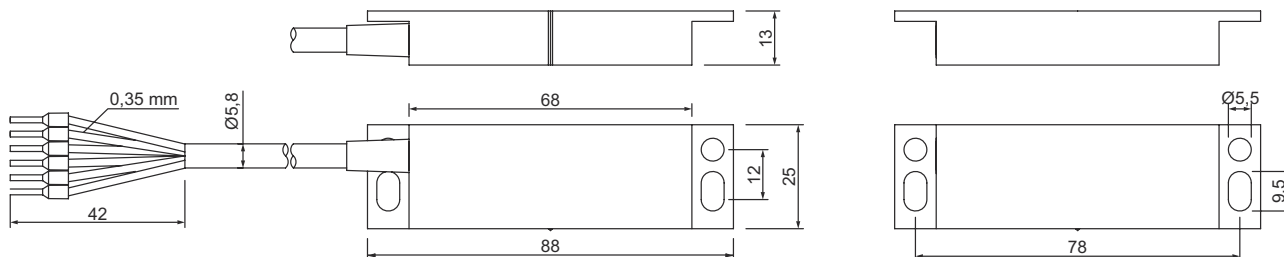
Classificatie

Douanetariefnummer	90328900
ECLASS 5.1.4	27272402
ECLASS 8.0	27272402
ECLASS 9.0	27272402
ECLASS 10.0	27272402
ECLASS 11.0	27272402
ECLASS 12.0	27274401
ECLASS 13.0	27274401
ECLASS 14.0	27274401
ETIM 5.0	EC002544
ETIM 6.0	EC002544
ETIM 7.0	EC002544
ETIM 8.0	EC002544
ETIM 9.0	EC002544

Maattekeningen

Alle maten in millimeter

Maten sensor en bedieningselement



Elektrische aansluiting

Aansluiting 1

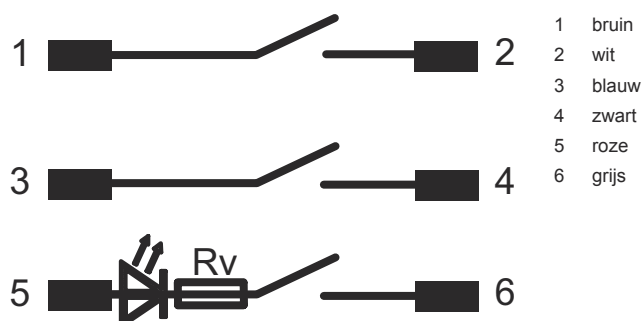
Functie	Contactaansluiting
Type aansluiting	Kabel met adereindhulzen
Kabellengte	5.000 mm
Materiaal mantel	PVC
Kabelkleur	grijs
Aantal aders	6 -draads
Toewijzing	Contactweergave zonder activering door bedieningselement

Aderkleuren

Adertoewijzing

bruin	NO(1)
wit	NO(1)
blauw	NO(2)
zwart	NO(2)
roze	NO(3)
grijs	NO(3)

Bedradingschema's



Bediening en display

LED	Display	Verklaring
1	Uit geel, permanent aan	Veiligheidsuitgangen uit Veiligheidsschakeluitgangen actief

Opmerkingen



Gebruiken voor het bedoeld gebruik!



- ☞ Het product mag alleen door een bevoegd persoon in bedrijf worden gesteld.
- ☞ Het product uitsluitend gebruiken volgens het bedoeld gebruik.

LET OP!



- ☞ De sensor heeft geen interne foutdetectie en kan bij een fout geen veilige toestand innemen.
- ☞ Voor het gebruik van de sensor volgens DIN EN 60947-5-3 moet een geschikte analyse-eenheid worden aangesloten.
- ☞ In combinatie met een geschikte analyse-eenheid kan de sensor besturingstechnisch in veiligheidssystemen tot en met cat. 4 PL e volgens EN ISO 13849-1 en SIL CL 3 volgens IEC 62061 worden opgenomen.