

技術データシート

一方向-光電センサ レシーバ

製品番号: 50140164

LE412BL2.1/PX-M12

目次

- 仕様書
- 寸法図
- 電氣的接続
- 操作と表示
- 適したトランスミッタ
- 製品キー
- 注意
- アクセサリ



写真と異なる場合があります



CDRH

UK
CA

仕様書

基本仕様

シリーズ	412B
動作原理	1方向原理
デバイス種類	レシーバ

光学的仕様

動作範囲	0 ... 50 m
動作範囲	保証検出範囲
限界動作範囲	一般的な検出範囲
限界動作範囲	0 ... 50 m
最大レーザー出力	0.001 W
パルス持続時間	4.6 μ s

電氣的仕様

サプレッサ	極性逆付防止 短絡保護
-------	----------------

パフォーマンスデータ

供給電圧 U_B	10 ... 36 V, DC, リップルを含む
リップル	0 ... 20 %, U_B から
無負荷電流	0 ... 10 mA

出力

デジタルスイッチ出力数	1 個数
-------------	------

スイッチ出力

電圧の種類	DC
スイッチ電流、最大	200 mA

スイッチ出力 1

割り当て	コネクタ 1、ピン 4
スイッチエレメント	トランジスタ, PNP
スイッチの動作原理	ダークオン

応答時間

スイッチング周波数	5,000 Hz
応答時間	0.1 ms
スタンバイ遅延	20 ms

コネクタ

コネクタ 1	
機能	信号出力 電力供給
コネクタの種類	丸形プラグ
ネジ寸	M12
タイプ	オス
素材	金属
極数	4 -極
コーディング	A コード

機械の仕様

ネジ寸	M12 x 1 mm
寸法 (直径 x 長さ)	12 mm x 60 mm
筐体の素材	ステンレス
筐体 ステンレス	V2A
レンズカバーの素材	ガラス
重量	32 g
筐体色	銀

操作と表示

表示の種類	LED
LEDの数	2 個数
コントローラ	270°ポテンシオメータ
コントローラの機能	感度設定

周囲データ

周囲温度、動作時	-10 ... 50 °C
----------	---------------

認証

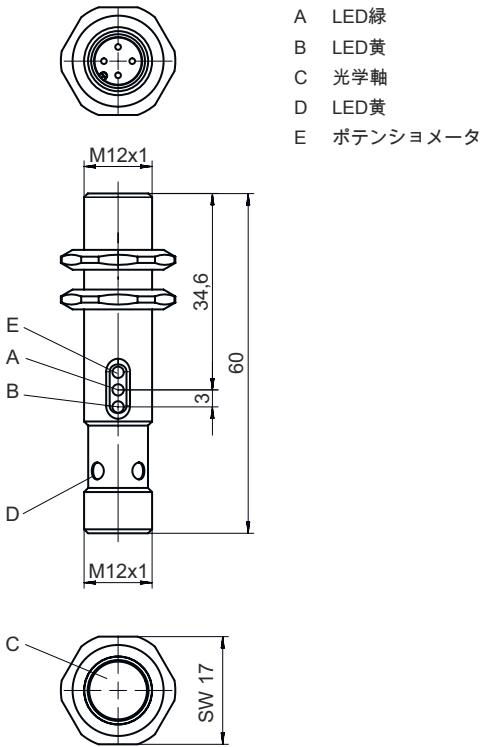
保護等級	IP 67
保護等級	III
認可	c UL US
適応基準	IEC 60947-5-2

分類

関税分類番号	85365019
ECLASS 5.1.4	27270901
ECLASS 8.0	27270901
ECLASS 9.0	27270901
ECLASS 10.0	27270901
ECLASS 11.0	27270901
ECLASS 12.0	27270901
ECLASS 13.0	27270901
ECLASS 14.0	27270901
ETIM 5.0	EC002716
ETIM 6.0	EC002716
ETIM 7.0	EC002716
ETIM 8.0	EC002716
ETIM 9.0	EC002716

寸法図

すべての寸法表記はミリメートル



- A LED緑
- B LED黄
- C 光学軸
- D LED黄
- E ポテンシヨメータ

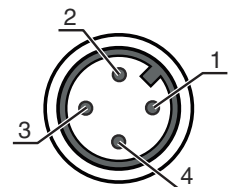
電気的接続

コネクタ 1

機能	信号出力
	電力供給
コネクタの種類	丸形プラグ
ネジ寸	M12
タイプ	オス
素材	金属
極数	4-極
コーティング	Aコード

ピン ピン配列

1	V+
2	n.c.
3	GND
4	OUT 1



操作と表示

LED ディスプレー

1	緑、連続点灯	余裕度
2	黄、連続点灯	スイッチ出力/スイッチ状態 有効

意味

適したトランスミッタ

	製品番号	名称	製品	説明
	50140160	LS412BL2/DX-M12	一方向-光電センサトランスミッタ	特別モデル: デイスエーブル入力 限界動作範囲: 0 ... 50 m 光源: レーザー, 赤 供給電圧: DC デイスエーブル入力: 1 個数 コネクタ: 丸形プラグ, M12, 金属, 4 -極

製品キー

製品名 : AAA412BGG.H/ii-K

AAA412B	動作原理 / 外形 LS412B : 一方向-光電センサトランスミッタ LE412B: 一方向-光電センサ レシーバ ET412B: 反射式光スイッチ 通電 PRK412B: 偏向フィルター付き反射式光ボックス
GG	光源 省略: LED L2: レーザークラス2
H	検出範囲設定 1: ポテンシオメータ270°
ii	スイッチ出力/機能 /OUT1OUT2(OUT1= Pin4, OUT2= Pin2) 2: NPNトランジスタ出力、明るく切り替え N: NPNトランジスタ出力、暗く切り替え 4: PNPトランジスタ出力、明るく切り替え P: PNPトランジスタ出力、暗く切り替え D: デアクティベーション入力(低い信号でデアクティベーション) X: ピン 覆われていない
K	電氣的接続 省略: ケーブル、標準長さ2000 mm、3配線 M12: M12丸形プラグコネクタ、4極 (プラグ)

注意

	利用可能なすべてのデバイスタイプのリストは、Leuzeのウェブサイトwww.leuze.comにあります。
--	---

注意

目的になかったご利用にご注意ください！	
	<ul style="list-style-type: none"> この製品はセーフティセンサーではなく、個人の保護のためのものではありません。 この製品は有資格者のみが操作できます。 使用目的に応じた製品をご使用してください。

注意

注意！レーザー光線・レーザークラス2



ビームを見ないでください！
このデバイスは、レーザークラス2製品に対するIEC 60825-1 : 2007 (EN 60825-1 : 2007) および米国の規制21 CFR 1040.10を満たし、24.06.2007のLaser Notice No. 50の相違点に準拠しています。

- ☞ レーザービームを直接見たり、反射されたレーザービームの方向を見ないでください！ビーム経路を長く見続けると、網膜損傷の危険があります。
- ☞ レーザービームを人に向けてください！
- ☞ レーザービームが誤って人に向いている場合は、不透明、非反射物でレーザービームを遮断してください。
- ☞ デバイスの取り付けと位置合わせの際、反射する表面からのレーザービームの反射を避けてください！
- ☞ 注意！ここに記載されている以外の操作、調整デバイスを使用、または異なった方法をとると、危険な放射線被曝を引き起こす可能性があります。
- ☞ 現地で適用される法的レーザー安全規則を遵守してください。
- ☞ デバイスの改造および変更は認められていません。
デバイスはユーザが調整またはメンテナンスする部品を含んでおりません。
修理はLeuze electronic GmbH + Co. KGのみが行うことができます。

アクセサリ

コネクタ関連・コネクタケーブル

	製品番号	名称	製品	説明
	50130652	KD U-M12-4A-V1-050	接続回線	コネクタ 1: 丸形プラグ, M12, 軸方向, メス, A-符号化, 4 -極 丸形プラグ、LED: いいえ コネクタ 2: オープン末端 シールド: いいえ ケーブル長: 5,000 mm シースの素材: PVC
	50130690	KD U-M12-4W-V1-050	接続回線	コネクタ 1: 丸形プラグ, M12, L字型, メス, A-符号化, 4 -極 丸形プラグ、LED: いいえ コネクタ 2: オープン末端 シールド: いいえ ケーブル長: 5,000 mm シースの素材: PVC

取り付け技術-取り付けブラケット

	製品番号	名称	製品	説明
	50113549	BT D12M.5	L字金具	内径: 12 mm 取り付け部のモデル: L字型ブラケット 取り付け、設備側: 通路設置 取り付け、デバイス側: ネジ止め可 取り付け部の種類: 固定 素材: ステンレス

注意



☞ 利用可能なすべてのアクセサリアイテムのリストは、Leuzeのウェブサイトでアイテム詳細ページのダウンロードタブにあります。