

Hoja técnica

Columna de señalización

Código: 50155283

TL 105-32S-ROG-BZ-050-FX

Contenido

- Datos técnicos
- Dibujos acotados
- Conexión eléctrica
- Diagramas



La figura puede variar



Datos técnicos

Datos básicos

Serie	TL 105
Tipo de emisión de señales	Óptica y acústica

Datos eléctricos

Datos de potencia

Tensión de alimentación U_B	24 V, CC
Consumo de corriente, máx.	150 mA

Entradas

Número de entradas digitales	4 Unidad(es)
------------------------------	--------------

Entradas

Tipo	Entrada digital
------	-----------------

Tensión de conmutación high, mín.	24 V
-----------------------------------	------

Tensión de conmutación low, máx.	0 V
----------------------------------	-----

Tipo de tensión	CC
-----------------	----

Entrada digital 1

Asignación	Conexión 1, pin 1
------------	-------------------

Función	Color de luz (rojo) mediante la activación del pin
---------	--

Entrada digital 2

Asignación	Conexión 1, pin 2
------------	-------------------

Función	Señal acústica (buzzer) por activación del pin
---------	--

Entrada digital 3

Asignación	Conexión 1, pin 4
------------	-------------------

Función	Color de luz (verde) mediante la activación del pin
---------	---

Entrada digital 4

Asignación	Conexión 1, pin 5
------------	-------------------

Función	Color de luz (naranja) mediante la activación del pin
---------	---

Conexión

Número de conexiones	1 Unidad(es)
----------------------	--------------

Conexión 1

Función	Alimentación de tensión
---------	-------------------------

	Color de luz por activación de los pines
--	--

	Señal IN
--	----------

Tipo de conexión	Final abierto
------------------	---------------

Longitud de cable	500 mm
-------------------	--------

Número de conductores	5 hilos
-----------------------	---------

Datos mecánicos

Diseño	Cilíndrico
--------	------------

Dimensiones (\varnothing x L)	50 mm x 190 mm
----------------------------------	----------------

Paso de rosca	1,5 mm
---------------	--------

Material de carcasa	Metal
---------------------	-------

Carcasa de metal	Aluminio
------------------	----------

Material de superficie de iluminación	Plástico, Policarbonato
---------------------------------------	-------------------------

Peso neto	310 g
-----------	-------

Color de carcasa	Negro
------------------	-------

Tipo de fijación, del lado del sistema	Enroscable / vertical
--	-----------------------

Tipo de medio luminoso	LED/24V
------------------------	---------

Módulos de elementos de luz (cubierta)	3 unidades preconfeccionadas
--	------------------------------

Imagen de señales	Luz continua
-------------------	--------------

Ángulo de irradiación	-90~+90°
-----------------------	----------

Orden de los módulos (creciente)	rojo, naranja, verde
----------------------------------	----------------------

Datos ambientales

Temperatura ambiente en servicio	-20 ... 45 °C
----------------------------------	---------------

Temperatura ambiente en almacén	-40 ... 70 °C
---------------------------------	---------------

Certificaciones

Índice de protección	IP 40
----------------------	-------

Clase de seguridad	III
--------------------	-----

Certificaciones	CE
-----------------	----

Datos acústicos

Tipo de tono	Tono continuo
--------------	---------------

Presión sonora	90 dB
----------------	-------

Cantidad de tonos	1 Unidad(es)
-------------------	--------------

Clasificación

Número de arancel	85318070
-------------------	----------

ECLASS 5.1.4	27371230
--------------	----------

ECLASS 8.0	27371230
------------	----------

ECLASS 9.0	27371230
------------	----------

ECLASS 10.0	27371230
-------------	----------

ECLASS 11.0	27371230
-------------	----------

ECLASS 12.0	27371230
-------------	----------

ECLASS 13.0	27371230
-------------	----------

ECLASS 14.0	27371230
-------------	----------

ECLASS 15.0	27371230
-------------	----------

ECLASS 16.0	27371230
-------------	----------

ETIM 5.0	EC001042
----------	----------

ETIM 6.0	EC001042
----------	----------

ETIM 7.0	EC001042
----------	----------

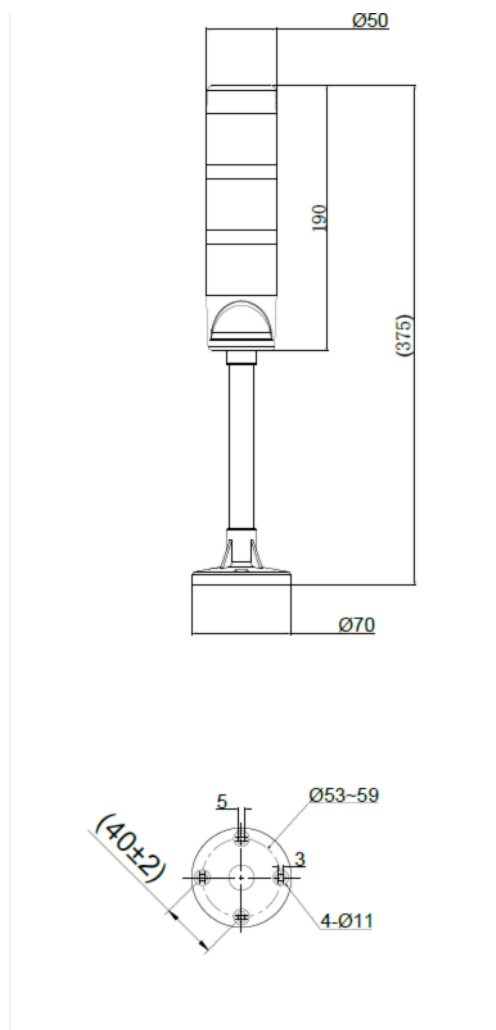
ETIM 8.0	EC001042
----------	----------

ETIM 9.0	EC001042
----------	----------

ETIM 10.0	EC001042
-----------	----------

Dibujos acotados

Todas las medidas en milímetros



Conexión eléctrica

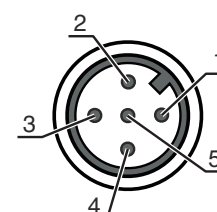
Conexión 1

Función	Alimentación de tensión Color de luz por activación de los pines Señal IN
Tipo de conexión	Final abierto
Selección de la interfaz	PNP / NPN conmutable
Longitud de cable	500 mm
Color de cable	Negro
Número de conductores	5 hilos

Color de conductor

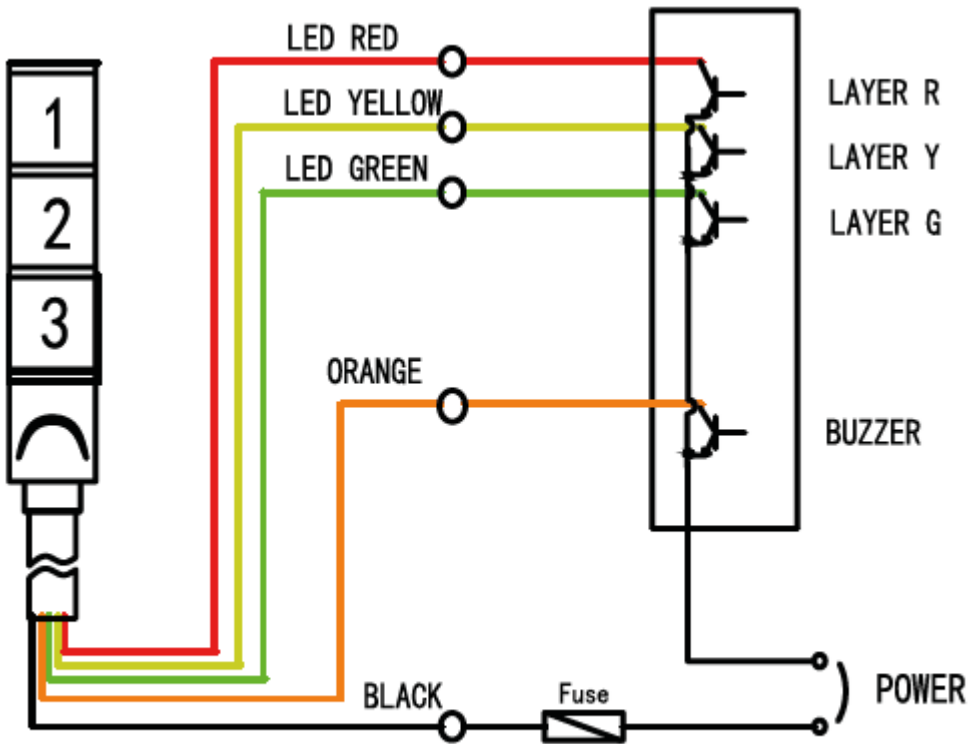
Rojo	LED rojo
Amarillo	LED amarillo
Verde	LED verde
Naranja	Buzzer
Negro	GND

Asignación de conductores



Diagramas

Cable de interconexión



24V DC NPN&PNP