

Technisches Datenblatt

Gerätesäule

Art.-Nr.: 549622

DC-1300-S2

Inhalt

- Technische Daten
- Maßzeichnungen
- Zubehör



Abbildung kann abweichen

Technische Daten

Basisdaten

Serie	DC
beinhaltet	Klemmhalterung BT-P40, 2 St.
Geeignet für	Mehrstrahl-Sicherheits-Lichtschranken MLD 500, MLD 300
	Sicherheits-Lichtvorhänge MLC 500, MLC 300
Typ, Säulen und Spiegel	Gerätesäule

Funktionen

Funktionen	justierbar, 2 Richtungen
	Montage und Schutz von Lichtvor- hängen und Mehrstrahl-Lichtschranken

Mechanische Daten

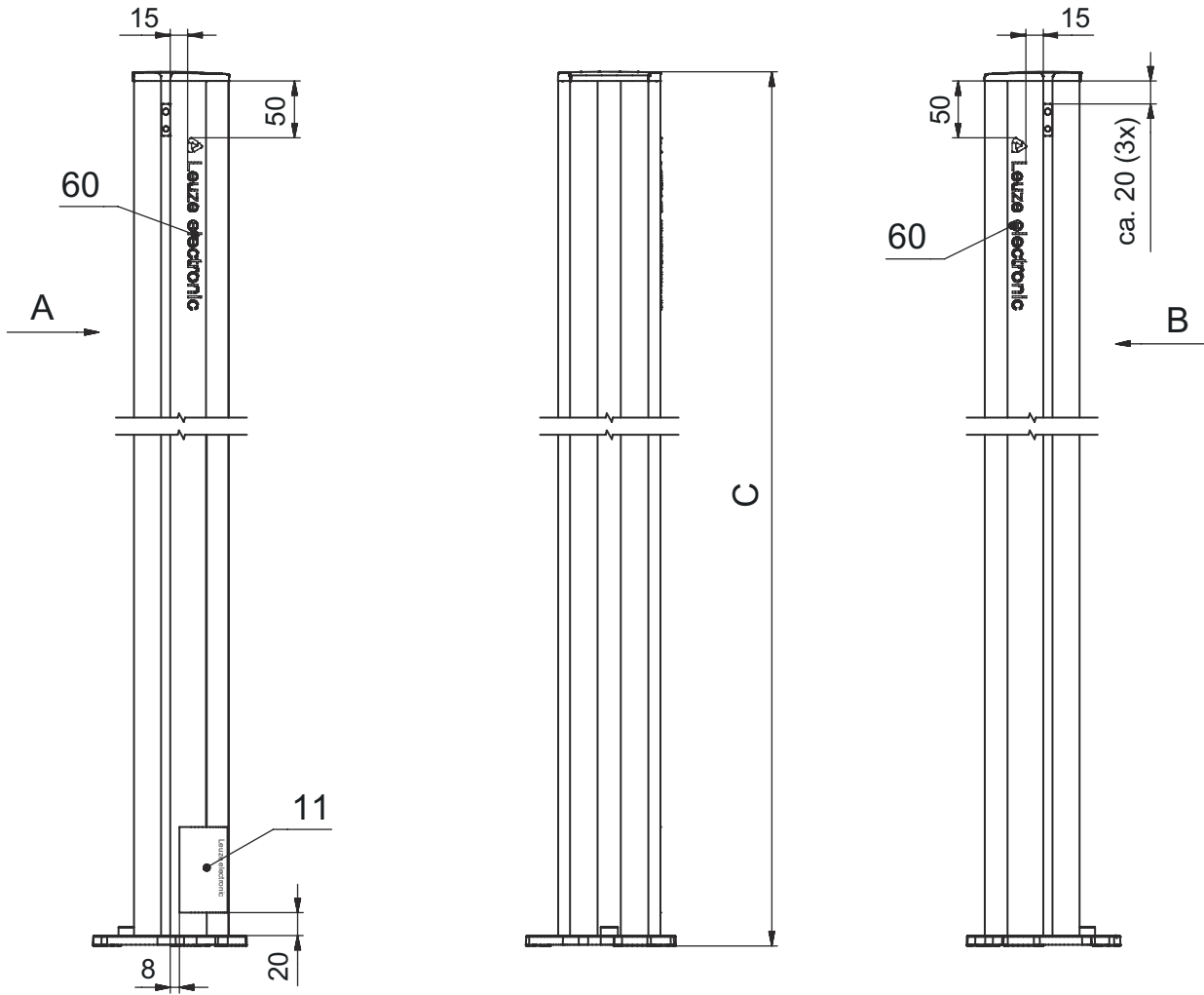
Abmessung (B x H x L)	134 mm x 1.300 mm x 134 mm
Werkstoff Gehäuse	Kunststoff
	Metall
Gehäuse Metall	Aluminium
Nettogewicht	3.935 g
Farbe Gehäuse	gelb, RAL 1021
Art der Befestigung	Montageplatte
Mechanische Rückstellfunktion	Nein
Säulenhöhe ohne Fuß	1.300 mm
Außenmontage von Zubehör	hinten
	seitlich

Klassifikation

Zolltarifnummer	76042990
ECLASS 5.1.4	27279290
ECLASS 8.0	27279290
ECLASS 9.0	27279090
ECLASS 10.0	27273792
ECLASS 11.0	27273792
ECLASS 12.0	27273792
ECLASS 13.0	27273792
ECLASS 14.0	27273792
ECLASS 15.0	27273792
ECLASS 16.0	27273792
ETIM 5.0	EC002498
ETIM 6.0	EC003015
ETIM 7.0	EC003015
ETIM 8.0	EC003015
ETIM 9.0	EC003015
ETIM 10.0	EC003015
UNSPSC 26.08	31242100

Maßzeichnungen

Alle Maßangaben in Millimeter



- A vorne
- B vorne
- C Gesamthöhe = 1300 mm


L Gesamthöhe = 1300 mm

Zubehör

Allgemein

	Art.-Nr.	Bezeichnung	Artikel	Beschreibung
	50144378	SET 10x AC-UDC-2000	Profil	beinhaltet: 10 St. Geeignet für: Gerätesäulen UDC-S2, DC-S2 Abmessungen: 2.000 mm Farbe: gelb Werkstoff: PVC

Ersatzteil

	Art.-Nr.	Bezeichnung	Artikel	Beschreibung
	430220	SP-SET AP UDC/DC/UMC/MC	Set Zubehör Geräte- und Spiegelsäulen	Art des Artikels: Adapterplatte Farbe Gehäuse: schwarz

Hinweis



↪ Eine Liste mit allen verfügbaren Zubehörartikeln finden Sie auf der Webseite von Leuze im Download-Tab der Artikeldetailseite.