

技術データシート

信号タワー部

製品番号: 50135462

A7-V1-BZ1-M

## 目次

- 仕様書
- 寸法図
- 注意
- アクセサリ



写真と異なる場合があります



## 仕様書

## 基本仕様

シリーズ	A7
適している	信号タワーユニットシリーズ A7 - Advanced Series
シグナリングタイプ	音響的

## 電氣的仕様

パフォーマンスデータ	
供給電圧 $U_B$	24 V, DC, 10 %
消費電流、最大	70 mA

## コネクタ

注意	個々の色をVCCを介して制御(PNP) 取り違え安全: PINをとおして色を制御することで、ドームの位置を自由に選択できます(取扱説明書を参照)。
----	------------------------------------------------------------------------------

## 機械の仕様

外形	シリンダー状
寸法 (直径 x 長さ)	70 mm x 50 mm
筐体の素材	プラスチック
重量	120 g
取り付けの種類	バヨネットシステム

## 操作と表示

コントローラ	225°ポテンショメータ ディップスイッチ
コントローラの機能	ボリューム調整 音調の選択

## 周囲データ

周囲温度、動作時	-10 ... 60 °C
----------	---------------

## 認証

保護等級	IP 66
認可	CE CSA

## 音響的仕様

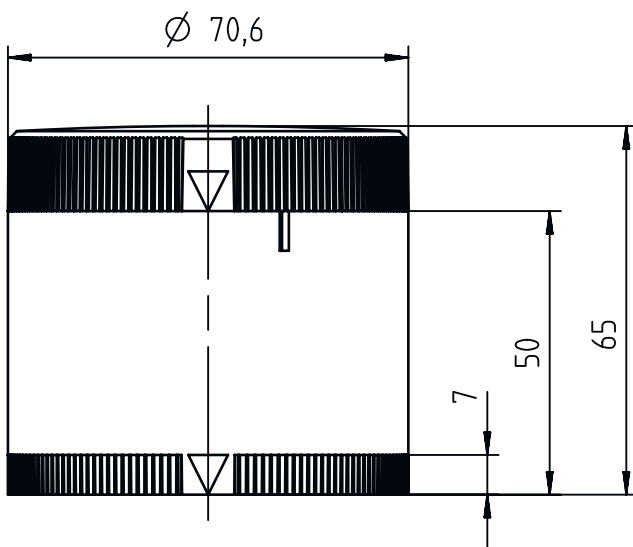
トーン種	連続またはパルス音
音圧	100 dB
トーン数	8 個数

## 分類

関税分類番号	85318070
ECLASS 5.1.4	27371237
ECLASS 8.0	27371237
ECLASS 9.0	27371237
ECLASS 10.0	27371237
ECLASS 11.0	27371237
ECLASS 12.0	27371237
ECLASS 13.0	27371237
ECLASS 14.0	27371237
ETIM 5.0	EC001261
ETIM 6.0	EC001261
ETIM 7.0	EC001261
ETIM 8.0	EC001261
ETIM 9.0	EC001261

## 寸法図

すべての寸法表記はミリメートル



## 注意




目的になかったご利用にご注意ください！



- この製品はセーフティセンサーではなく、個人の保護のためのものではありません。
- この製品は有資格者のみが操作できます。
- 使用目的に応じた製品をご使用してください。

## アクセサリ

## 取り付け

	製品番号	名称	製品	説明
	50135463	A7-MP1-100	信号タワー部	コネクタ: クランプ, テンションスプリング技術 外形: シリンダー状 直径: 70 mm モデル: ベース取付け 取り付け、設備側: ネジ止め可/ 垂直 モジュールの取り付け: 片側 周囲温度: -10 ... 60 °C 保護等級: IP 66

## 注意



利用可能なすべてのアクセサリアイテムのリストは、Leuzeのウェブサイトアイテム詳細ページのダウンロードタブにあります。