

技術データシート セーフティセンサ セット 製品番号: 68602030 MLC520-S-24-300



目次

- 仕様書
- 寸法図
- 電気的接続
- 製品キー
- アクセサリ



仕様書

基本仕様

| | |
|----------|--|
| シリーズ | MLC 520S |
| デバイス種類 | セット (トランスミッタおよびレシーバ) |
| 含む | 取り付けブラケット BT-MLC-S-O、4個 取り付けブラケット BT-MLC-S-C、4個 |
| アプリケーション | 手の保護 |

機能

| | |
|----|---|
| 機能 | スタート/リスタート・インターロック (RES) セーフティコントロール (EDM) 自動スタート/リスタート |
|----|---|

パラメータ

| | |
|---------------------|----------------------|
| タイプ | 4, IEC/EN 61496 |
| SIL | 3, IEC 61508 |
| 安全度水準 付与限界 | 3, IEC/EN 62061 |
| パフォーマンスレベル (PL) | e, EN ISO 13849-1 |
| PFH _D | 2.64E-09 毎時 |
| 可使時間 T _M | 20 年, EN ISO 13849-1 |
| カテゴリ | 4, EN ISO 13849 |

保護フィールド仕様

| | |
|--------|-------------|
| 分解能 | 24 mm |
| 保護領域高さ | 300 mm |
| 検出範囲 | 0.2 ... 6 m |

光学的仕様

| | |
|-------------|------------------------|
| ビーム本数 | 16 個数 |
| 同期 | トランスミッタ、レシーバ間は光学的 |
| 光源 | LED, 赤外線 |
| 波長 | 850 nm |
| 送信号形式 | パルス化 |
| LED リスクグループ | 分類外 (EN 62471:2008に準拠) |

電氣的仕様

| | |
|-------|---------------|
| サプレッサ | 短絡保護 過電圧保護 |
|-------|---------------|

パフォーマンスデータ

| | |
|---------------------|------------------------|
| 供給電圧 U _B | 24 V, DC, -20 ... 20 % |
|---------------------|------------------------|

出力

| | |
|----------------------------|--|
| セーフティ・スイッチ出力数 (OSSDs 2 個数) | |
|----------------------------|--|

セーフティ・スイッチ出力

| | |
|------------|-------------------|
| 種類 | セーフティ・スイッチ出力 OSSD |
| 高スイッチ電圧、最小 | 18 V |
| 低スイッチ電圧、最大 | 2.5 V |
| スイッチ電圧、典型値 | 22.5 V |
| 電圧の種類 | DC |
| 誘導負荷 | 2,000 µH |
| 容量負荷 | 1 µF |
| 残留電流、最大 | 200 mA |
| 残留電流、典型値 | 2 mA |

セーフティ・スイッチ出力 1

| | |
|-----------|--------------------|
| 割り当て | デバイスコネクタ レシーバ、ピン 2 |
| スイッチエレメント | トランジスタ, PNP |

セーフティ・スイッチ出力 2

| | |
|-----------|--------------------|
| 割り当て | デバイスコネクタ レシーバ、ピン 4 |
| スイッチエレメント | トランジスタ, PNP |

応答時間

| | |
|------|------|
| 応答時間 | 8 ms |
|------|------|

コネクタ

| | |
|-------|------|
| コネクタ数 | 2 個数 |
|-------|------|

コネクタ 1

| | |
|---------|------------------|
| 機能 | デバイスコネクタ トランスミッタ |
| コネクタの種類 | 丸形プラグ付きケーブル |
| ケーブル長 | 160 mm |
| シースの素材 | PUR |
| ネジ寸 | M12 |
| 素材 | プラスチック |
| 極数 | 5 -極 |

コネクタ 2

| | |
|---------|---------------|
| 機能 | デバイスコネクタ レシーバ |
| コネクタの種類 | 丸形プラグ付きケーブル |
| ケーブル長 | 160 mm |
| シースの素材 | PUR |
| ネジ寸 | M12 |
| 素材 | プラスチック |
| 極数 | 5 -極 |

機械の仕様

| | |
|------------------|----------------------------------|
| 寸法 (幅 x 高さ x 長さ) | 15.4 mm x 300 mm x 32.6 mm |
| 筐体の素材 | 金属 |
| 筐体 金属 | アルミ |
| レンズカバーの素材 | プラスチック / PMMA |
| 素材 エンドキャップ | プラスチック |
| 重量 | 1,550 g |
| 筐体色 | 黄色、RAL1021番 |
| 取り付けの種類 | C-取り付け金具 L-取り付け金具 O-取り付け金具 |

周囲データ

| | |
|-------------|---------------|
| 周囲温度、動作時 | -10 ... 55 °C |
| 周囲温度、保管時 | -30 ... 70 °C |
| 相対湿度 (結露せず) | 15 ... 95 % |

認証

| | |
|------|-----------------------|
| 保護等級 | IP 65 |
| 保護等級 | III |
| 認可 | TÜV南 |
| 耐震性 | 50 m/s ² |
| 耐衝撃性 | 98.1 m/s ² |
| US特許 | US 6,418,546 B |

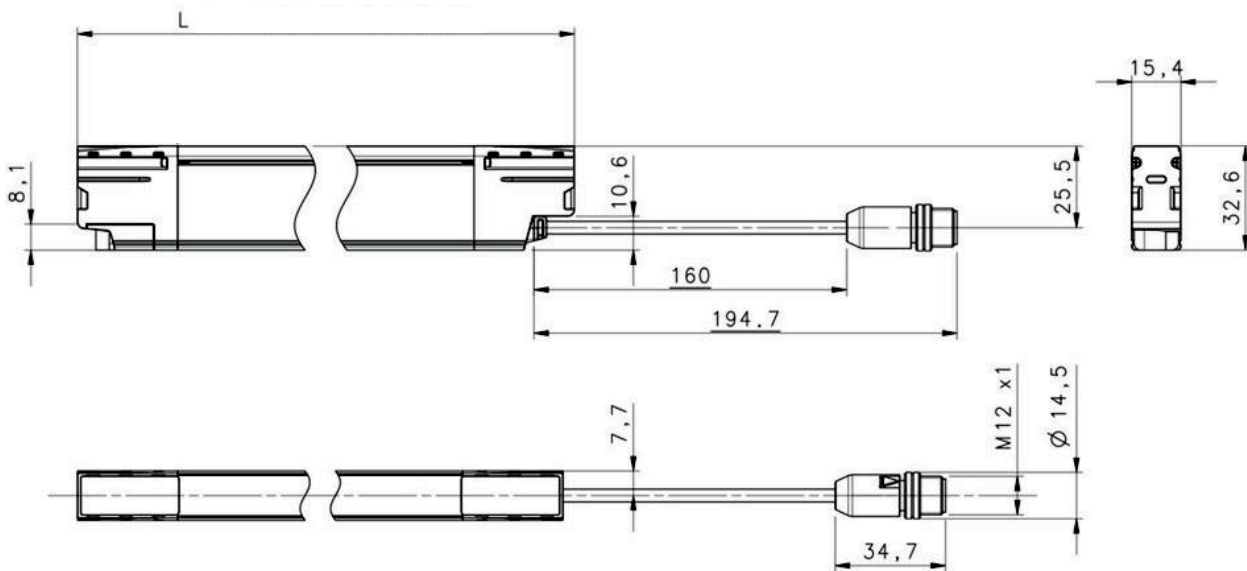
仕様書

| | |
|--------------|----------|
| 関税分類番号 | 85365019 |
| ECLASS 5.1.4 | 27272704 |
| ECLASS 8.0 | 27272704 |
| ECLASS 9.0 | 27272704 |
| ECLASS 10.0 | 27272704 |
| ECLASS 11.0 | 27272704 |
| ECLASS 12.0 | 27272704 |
| ECLASS 13.0 | 27272704 |
| ECLASS 14.0 | 27272704 |
| ETIM 5.0 | EC002549 |
| ETIM 6.0 | EC002549 |
| ETIM 7.0 | EC002549 |
| ETIM 8.0 | EC002549 |
| ETIM 9.0 | EC002549 |

寸法図

すべての寸法表記はミリメートル

トランスミッタおよびレシーバの寸法



L 全体の長さ/保護領域高さ

電気的接続

| コネクタ 1 | トランスミッタ |
|---------|------------------|
| 機能 | デバイスコネクタ トランスミッタ |
| コネクタの種類 | 丸形プラグ付きケーブル |
| ケーブル長 | 160 mm |
| シースの素材 | PUR |
| ケーブル色 | 黒色 |

電氣的接続

コネクタ 1

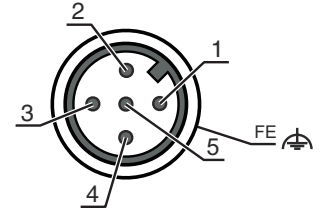
トランスミッタ

| | |
|--------|-----------|
| ネジ寸 | M12 |
| タイプ | オス |
| 素材 | プラスチック |
| 極数 | 5-極 |
| コーディング | Aコード |
| プラグケース | FE/SHIELD |

ピン ピン配列

心線色

| | | |
|---|----------|-----|
| 1 | +24 V DC | 茶色 |
| 2 | 再起動選択 | 白 |
| 3 | 0 V | 青 |
| 4 | n.c. | 黒色 |
| 5 | 再起動選択 | グレー |



コネクタ 2

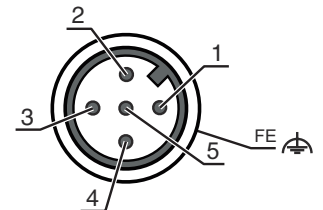
レシーバ

| | |
|---------|---------------|
| 機能 | デバイスコネクタ レシーバ |
| コネクタの種類 | 丸形プラグ付きケーブル |
| ケーブル長 | 160 mm |
| シースの素材 | PUR |
| ケーブル色 | 黒色 |
| ネジ寸 | M12 |
| タイプ | オス |
| 素材 | プラスチック |
| 極数 | 5-極 |
| コーディング | Aコード |
| プラグケース | FE/SHIELD |

ピン ピン配列

心線色

| | | |
|---|------------|-----|
| 1 | EDM | 茶色 |
| 2 | OSSD1 | 白 |
| 3 | 0 V | 青 |
| 4 | OSSD2 | 黒色 |
| 5 | EDM FBK/選択 | グレー |



製品キー

製品名: MLCxxx-ooo-aa-hhhh

MLC セーフティライトカーテン

| | |
|------|--|
| xxx | シリーズ 520: MLC 520S |
| aa | 分解能 14: 14 mm 24: 24 mm |
| hhhh | 保護領域高さ 150 ... 1200: 150 mm ~ 1200 mm |
| ooo | オプション S: スリムラインバージョン |


注意





利用可能なすべてのデバイスタイプのリストは、Leuzeのウェブサイトwww.leuze.comにあります。

アクセサリ

コネクタ関連・コネクタケーブル

| | 製品番号 | 名称 | 製品 | 説明 |
|---|----------|--------------------|------|---|
|  | 50133841 | KD U-M12-5A-P1-050 | 接続回線 | コネクタ 1: 丸形プラグ, M12, 軸方向, メス, A-符号化, 5-極 丸形プラグ, LED: いいえ コネクタ 2: オープン末端 シールド: いいえ ケーブル長: 5,000 mm シースの素材: PUR |

サービス

| | 製品番号 | 名称 | 製品 | 説明 |
|---|---------|------------|----------|---|
|  | S981050 | CS40-I-140 | 安全検査 | 詳細: 現行の規格とガイドラインに従って、セーフティ光グリッドアプリケーションをチェックします。デバイスと機械のデータをデータベースに記録します。アプリケーションごとのテストプロトコルの作成。 条件: 機械の停止が可能で、Leuze従業員への顧客側からのサポートと、機械へのアクセスが保証されなければなりません。 |
|  | S981046 | CS40-S-140 | 初期導入サポート | 詳細: フォローアップ時間測定と初期検査を含む安全装置の場合。 条件: デバイスと接続コードは事前に取り付け済み、交通、宿泊費(場合により)は料金に含まれません。 |

注意



利用可能なすべてのアクセサリアイテムのリストは、Leuzeのウェブサイトでアイテム詳細ページのダウンロードタブにあります。