

Fiche technique

Colonne de signalisation

Art. n°: 50155285

TL105-32S-ROG-BZ-050-FD

Contenu

- Caractéristiques techniques
- Encombrement
- Raccordement électrique
- Diagrammes



Figure pouvant varier



Caractéristiques techniques

Données de base

Série	TL 105
Type de signalisation	Optique et sonore

Données électriques

Données de puissance

Tension d'alimentation U_N	24 V, CC
Consommation, max.	150 mA

Entrées

Nombre d'entrées de commutation numériques	4 pièce(s)
--	------------

Entrées de commutation

Type	Entrée de commutation numérique
Tension de commutation high min.	24 V
Tension de commutation low max.	0 V
Type de tension	CC

Entrée de commutation numérique 1

Affectation	Connexion 1, broche 1
Fonction	Couleur d'éclairage (rouge) par commande de la broche

Entrée de commutation numérique 2

Affectation	Connexion 1, broche 2
Fonction	Signal acoustique (ronfleur) par commande de la broche

Entrée de commutation numérique 3

Affectation	Connexion 1, broche 4
Fonction	Couleur d'éclairage (verte) par commande de la broche

Entrée de commutation numérique 4

Affectation	Connexion 1, broche 5
Fonction	Couleur d'éclairage (orange) par commande de la broche

Connexion

Nombre de connexions	1 pièce(s)
----------------------	------------

Connexion 1

Fonction	Alimentation en tension Couleur d'éclairage par commande des broches Signal IN
Type de connexion	Extrémité libre
Longueur de câble	500 mm
Nombre de brins	5 brins

Données mécaniques

Forme	Cylindrique
Dimensions (Ø x L)	50 mm x 190 mm
Pas de filetage	1,5 mm
Matériau du boîtier	Métallique
Boîtier métallique	Aluminium
Matériau de la surface lumineuse	Plastique, Polycarbonate
Poids net	310 g
Couleur du boîtier	Noir
Type de fixation, côté installation	À visser / vertical
Type d'agent lumineux	LED/24V
Modules de calotte	3 pièces préconfectionnées
Séquence de signalisation	Lumière permanente
Angle de rayonnement	-90~+90°
Ordre des modules (ascendant)	Rouge, orange, vert

Caractéristiques ambiantes

Température ambiante, fonctionnement	-20 ... 45 °C
Température ambiante, stockage	-40 ... 70 °C

Certifications

Indice de protection	IP 40
Classe de protection	III
Homologations	CE

Données acoustiques

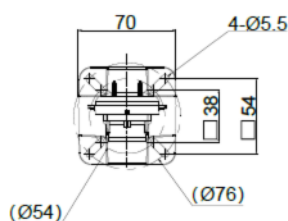
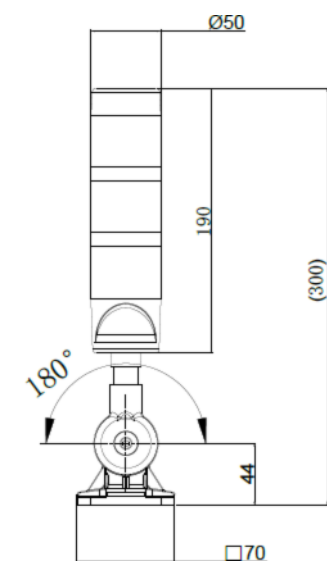
Type de tonalité	Tonalité continue
Pression acoustique	90 dB
Nombre de sons	1 pièce(s)

Classification

Numéro de tarif douanier	85318070
ECLASS 5.1.4	27371230
ECLASS 8.0	27371230
ECLASS 9.0	27371230
ECLASS 10.0	27371230
ECLASS 11.0	27371230
ECLASS 12.0	27371230
ECLASS 13.0	27371230
ECLASS 14.0	27371230
ECLASS 15.0	27371230
ECLASS 16.0	27371230
ETIM 5.0	EC001042
ETIM 6.0	EC001042
ETIM 7.0	EC001042
ETIM 8.0	EC001042
ETIM 9.0	EC001042
ETIM 10.0	EC001042

Encombrement

Toutes les dimensions sont en millimètres



Raccordement électrique

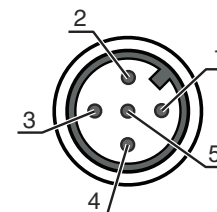
Connexion 1

Fonction	Alimentation en tension Couleur d'éclairage par commande des broches Signal IN
Type de connexion	Extrémité libre
Sélection de l'interface	PNP / NPN commutable
Longueur de câble	500 mm
Couleur de câble	Noir
Nombre de brins	5 brins

Couleur de brin

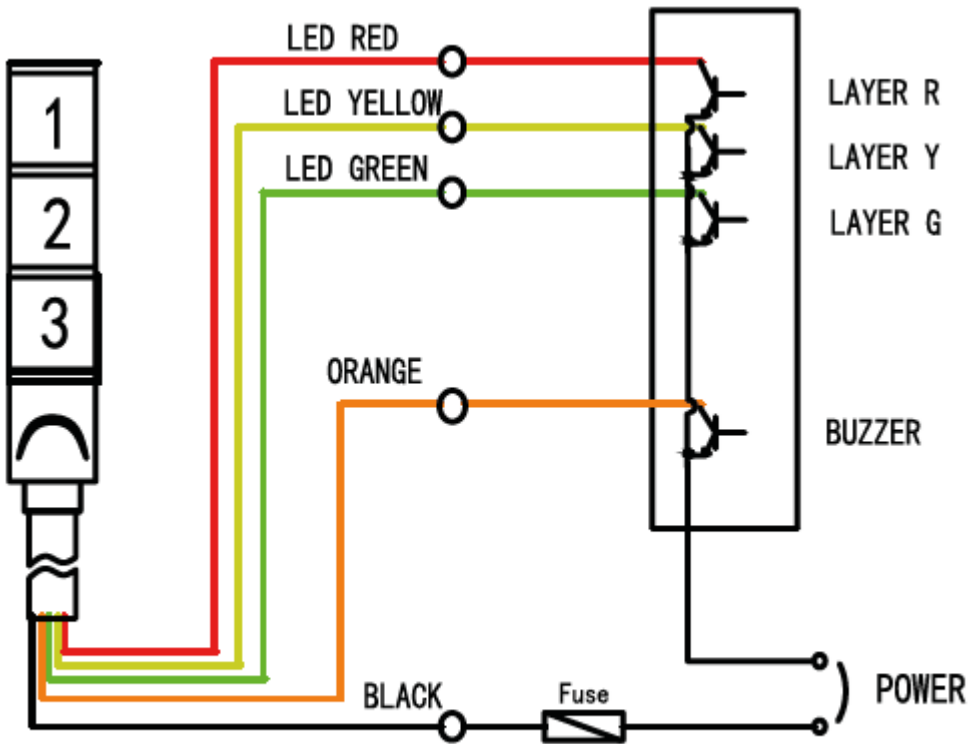
Rouge	LED rouge
Jaune	LED jaune
Vert	LED verte
Orange	Ronfleur
Noir	GND

Affectation des brins



Diagrammes

Câble de liaison



24V DC NPN&PNP