

Scheda tecnica dati

Amplificatore per fibre ottiche

Cod. art.: 50151463

LV462C/24

Contenuto

- Dati tecnici
- Disegni quotati
- Collegamento elettrico
- Avvisi



La figura può variare



Dati tecnici

Dati di base

Serie	462C
Idoneo per	Fibre ottiche in plastica
	Fibre ottiche in vetro

Dati ottici

Sorgente luminosa	LED, Rosso
Lunghezza d'onda	623 nm
Forma del segnale di emissione	Pulsante

Dati elettrici

Circuito di protezione	Protezione contro i cortocircuiti
	Protezione contro l'inversione di polarità
Collegamento fibra ottica	Fissaggio a bloccaggio

Dati di potenza

Tensione di alimentazione U_B	12 ... 24 V, CC
Ripple residuo	0 ... 10 %, di U_B
Corrente a vuoto	0 ... 50 mA

Uscite

Numero uscite di commutazione digitali	2 pezzo(i)
--	------------

Uscite di commutazione

Tipo	Uscita di commutazione digitale
Tipo di tensione	CC
Corrente di commutazione, max.	100 mA
Tensione di commutazione	high: $\geq(U_B - 2,5V)$
	low: $\leq 2,5 V$

Uscita di commutazione 1

Elemento di commutazione	Transistor, NPN
Principio di commutazione	Chiaro/scuro commutabile

Uscita di commutazione 2

Elemento di commutazione	Transistor, PNP
Principio di commutazione	Chiaro/scuro commutabile

Comportamento temporale

Frequenza di commutazione PO1 - PO2	250 Hz
Frequenza di commutazione PO3 - PO5	1.500 Hz
Tempo di risposta PO1 - PO2	2 ms
Tempo di risposta PO3 - PO5	0,33 ms
Ritardo inserzione/disinserzione	Ritardo inserzione/disinserzione
Tempo di inizializzazione	500 ms

Collegamento

Numero di collegamenti	1 pezzo(i)
------------------------	------------

Collegamento 1

Funzione	Alimentazione di tensione
	Segnale OUT
Tipo di collegamento	Cavo
Lunghezza cavo	2.000 mm
Colore del cavo	Nero
Numero di conduttori	4 conduttori

Dati meccanici

Forma costruttiva	Cubica
Dimensioni (P x H x L)	10 mm x 33 mm x 79,4 mm
Materiale dell'alloggiamento	Plastica
Alloggiamento in plastica	ABS
Peso netto	65 g
Colore dell'alloggiamento	Nero
Tipo di fissaggio	Mediante elemento di fissaggio opzionale

Comando e visualizzazione

Tipo di visualizzazione	LED
Numero di LED	1 pezzo(i)
Elementi di controllo	Tasti di comando
Funzione dell'elemento di controllo	Regolazione del campo di commutazione
	Regolazione della sensibilità

Dati ambientali

Temperatura ambiente, funzionamento	-10 ... 60 °C
Umidità relativa (non condensante)	35 ... 85 %

Certificazioni

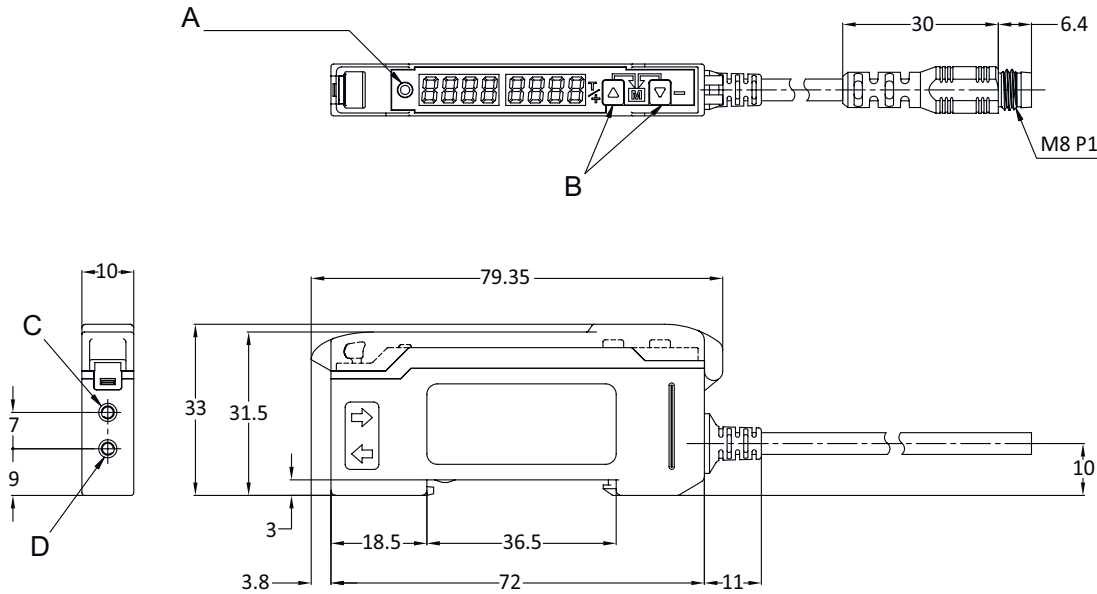
Grado di protezione	IP 50
Norme di riferimento	IEC 60947-5-2

Classificazione

Voce tariffaria doganale	85423390
ECLASS 5.1.4	27270905
ECLASS 8.0	27270905
ECLASS 9.0	27270905
ECLASS 10.0	27270905
ECLASS 11.0	27270905
ECLASS 12.0	27270905
ECLASS 13.0	27270905
ECLASS 14.0	27270905
ETIM 5.0	EC002651
ETIM 6.0	EC002651
ETIM 7.0	EC002651
ETIM 8.0	EC002651
ETIM 9.0	EC002651

Disegni quotati

Tutte le dimensioni in millimetri



- A Indicatore a LED
- B Regolazione della sensibilità
- C Collegamento ricevitore a fibra ottica
- D Collegamento trasmettitore a fibra ottica

Collegamento elettrico

Collegamento 1

Funzione	Alimentazione di tensione
	Segnale OUT
Tipo di collegamento	Cavo
Lunghezza cavo	2.000 mm
Colore del cavo	Nero
Numero di conduttori	4 conduttori

Colore del conduttore

Assegnazione conduttori

Marrone	V+
Nero	OUT 1
Bianco	OUT 2
Blu	GND

Avvisi



Rispettare l'uso previsto!



- ☞ Questo prodotto non è un sensore di sicurezza e non serve alla protezione di persone.
- ☞ Il prodotto deve essere messo in servizio solo da personale qualificato.
- ☞ Utilizzare il prodotto solo conformemente all'uso previsto.