

## Scheda tecnica dati

## Trasmissione ottica dati

Cod. art.: 50141103

DDLS 538 40.4 L S2

### Contenuto

- Dati tecnici
- Disegni quotati
- Collegamento elettrico
- Comando e visualizzazione
- Ricevitori adatti
- Codice articoli
- Avvisi
- Accessori



La figura può variare



## Dati tecnici

### Dati di base

Serie	DDLS 500
-------	----------

### Modello speciale

Modello speciale	Dispositivo laser di allineamento integrato
	Funzionamento di assi ottici paralleli
	Nessun influsso di superfici riflettenti

### Dati ottici

Zona di lavoro	100 ... 40.000 mm
Sorgente luminosa	Laser
Frequenza di trasmissione	F4
Angolo di apertura	1 °

### Dati elettrici

#### Dati di potenza

Tensione di alimentazione $U_B$	18 ... 30 V, CC
---------------------------------	-----------------

#### Ingressi

Numero di ingressi di commutazione digitali	1 pezzo(i)
---	------------

#### Uscite

Numero uscite di commutazione digitali	1 pezzo(i)
--	------------

### Interfaccia

Tipo	Interruzione collegamento EtherCAT 5 ms
Protocollo di trasmissione	EtherCAT FSoE
	Interruzione collegamento EtherCAT 5 ms
Tipo	EtherCAT Safety-over-EtherCAT (FSoE)

#### Safety-over-EtherCAT (FSoE)

### Collegamento

Numero di collegamenti	2 pezzo(i)
------------------------	------------

#### Collegamento 1

Tipo di collegamento	Connettore circolare
Designazione sul dispositivo	POWER
Grandezza della filettatura	M12
Tipo	male
Numero di poli	5 poli
Codifica	Codifica A

#### Collegamento 2

Tipo di collegamento	Connettore circolare
Designazione sul dispositivo	BUS
Grandezza della filettatura	M12
Tipo	female
Numero di poli	4 poli
Codifica	Codifica D

### Dati meccanici

Dimensioni (P x H x L)	100 mm x 156 mm x 99,5 mm
Materiale dell'alloggiamento	Metallo
Peso netto	1.255 g

### Comando e visualizzazione

Tipo di visualizzazione	Grafico a barre
	LED

### Dati ambientali

Temperatura ambiente, funzionamento	-5 ... 50 °C
Temperatura ambiente, stoccaggio	-35 ... 70 °C

### Certificazioni

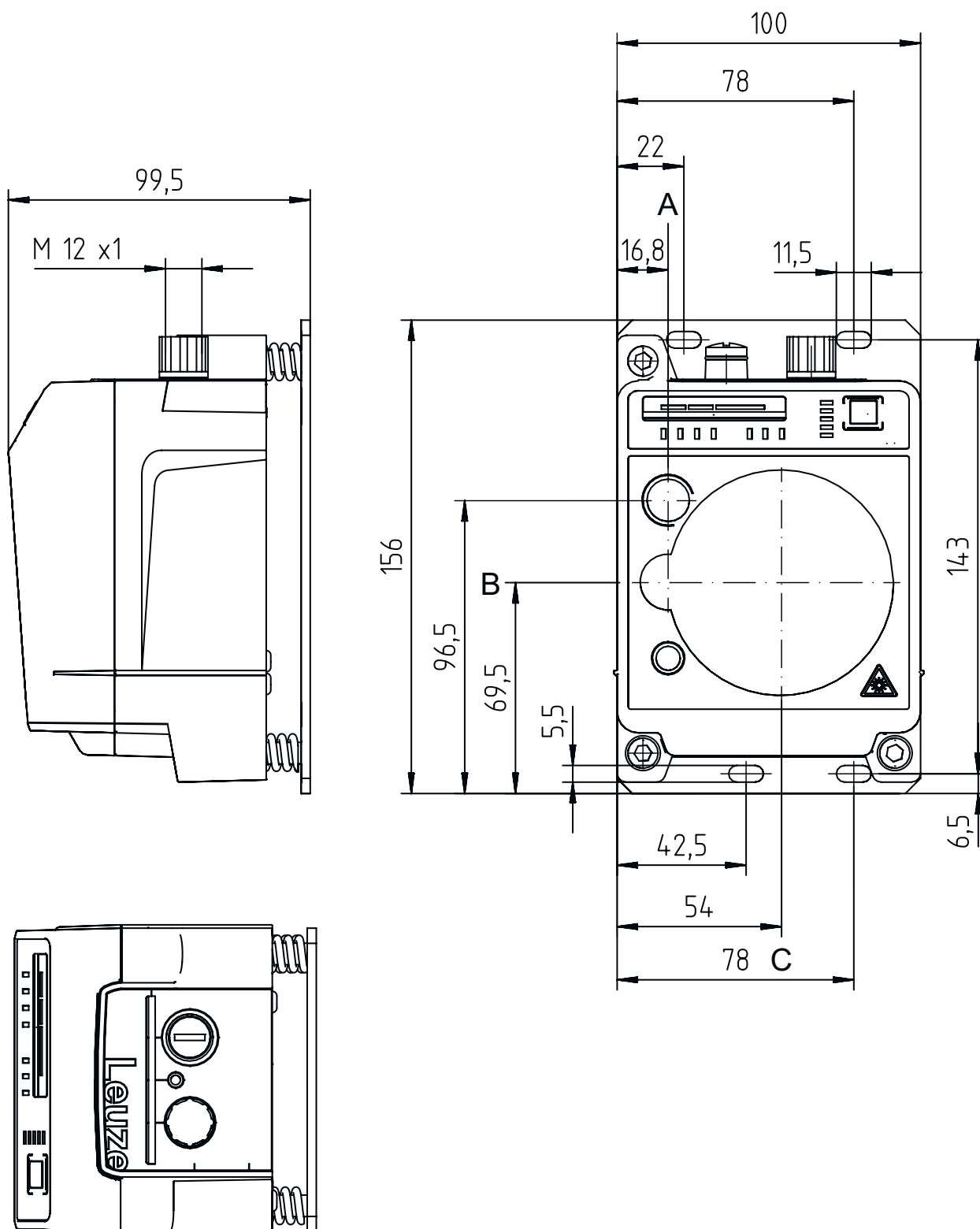
Grado di protezione	IP 65
Omologazioni	c UL US
Procedimento di controllo CEM secondo la norma	EN 1000-6-4
	EN 61000-6-2
Procedimento di controllo del rumore secondo la norma	EN 60068-2-64
Procedimento di controllo dell'oscillazione secondo la norma	EN 60068-2-6
Procedimento di controllo degli urti secondo la norma	EN 60068-2-27

### Classificazione

Voce tariffaria doganale	84718000
ECLASS 5.1.4	19039001
ECLASS 8.0	19179090
ECLASS 9.0	19179090
ECLASS 10.0	19170506
ECLASS 11.0	19170506
ECLASS 12.0	19170506
ECLASS 13.0	19170506
ECLASS 14.0	19170506
ETIM 5.0	EC000515
ETIM 6.0	EC000515
ETIM 7.0	EC000515
ETIM 8.0	EC000515
ETIM 9.0	EC000515

## Disegni quotati

Tutte le dimensioni in millimetri



- A Asse centrale trasmettitore e laser di allineamento
- B Asse centrale trasmettitore e ricevitore
- C Asse centrale ricevitore

## Collegamento elettrico

### Collegamento 1

### POWER

Funzione	Alimentazione di tensione Segnale IN Segnale OUT
Tipo di collegamento	Connettore circolare
Grandezza della filettatura	M12
Tipo	male
Materiale	Metallo
Numero di poli	5 poli
Codifica	Codifica A

### Pin Assegnazione dei pin

1	VIN
2	IO1
3	GND
4	IO2
5	FE/SHIELD



### Collegamento 2

### BUS

Funzione	BUS IN
Tipo di collegamento	Connettore circolare
Grandezza della filettatura	M12
Tipo	femile
Materiale	Metallo
Numero di poli	4 poli
Codifica	Codifica D

### Pin Assegnazione dei pin

1	TD+
2	RD+
3	TD-
4	RD-




## Comando e visualizzazione

LED	Display	Significato
1 AUT	Off	Modo operativo inattivo
	Verde, costantemente acceso	Modo operativo «Automatico»
2 MAN	Off	Modo operativo inattivo
	Verde, costantemente acceso	Modo operativo «Manuale»
3 ADJ	Off	Modo operativo inattivo
	Verde, costantemente acceso	Modo operativo «Allineamento» (Adjust)
4 LAS	Off	Modo operativo inattivo
	Verde, costantemente acceso	Modo operativo «Laser di allineamento come supporto per il montaggio»
5 LLC	Off	Modo operativo inattivo
	Verde, costantemente acceso	LLC senza interruzioni
	Rosso, costantemente acceso	LLC interrotto almeno una volta
6 PWR	Off	Tensione di alimentazione assente
	Verde, lampeggiante	Dispositivo OK, fase di inizializzazione
	Verde, costantemente acceso	Trasmissione di dati attiva
	Rosso, lampeggiante	Trasmissione di dati interrotta
	Rosso, costantemente acceso	Errore dispositivo
7 TMP	Off	Temperatura di funzionamento OK
	Arancione, costantemente acceso	Temperatura di funzionamento critica

## Comando e visualizzazione

LED	Display	Significato
7 TMP	Rosso, costantemente acceso	Temperatura operativa superata per eccesso o difetto
8 LSR	Off	Con riserva di funzionamento
	Arancione, costantemente acceso	Dispositivo ok, avvertenza impostata
9 MAS	Off	Installazione lato slave
	Verde, costantemente acceso	Installazione lato master
10 OLK	Off	Anomalia
	Verde, costantemente acceso	Nessuna trasmissione di dati
	Arancione, costantemente acceso	Trasmissione di dati attiva
11 ERL	Off	Link OK
	Arancione, costantemente acceso	Link mancante (collegamento dei cavi Ethernet) sul secondo dispositivo
	Rosso, costantemente acceso	Nessun link via cavo con il dispositivo collegato
12 LINK	Off	Nessun link via cavo con il dispositivo collegato
	Verde, costantemente acceso	Link OK
	Arancione, costantemente acceso	Trasmissione di dati attiva
13 SIGNAL QUALITY	2 rossi, 2 arancioni e 4 verdi	Livello di ricezione

## Ricevitori adatti

	Cod. art.	Designazione	Articolo	Descrizione
	50141102	DDLS 538 40.3 L S2	Trasmissione ottica dati	Modello speciale: Funzionamento di assi ottici paralleli, Dispositivo laser di allineamento integrato, Nessun influsso di superfici riflettenti Zona di lavoro: 100 ... 40.000 mm Frequenza di trasmissione: F3 Collegamento: Connettore circolare, M12

## Codice articoli

Denominazione articolo: **DDLS 5XXX YYY.Z A B CC**

<b>DDLS</b>	Barriera a fotocellula dati digitali
<b>5XXX</b>	<b>Serie</b> 508: senza server Web integrato per la diagnostica a distanza 508i: con server Web integrato per la diagnostica a distanza 538: senza server Web integrato per la diagnostica a distanza (EtherCAT) 548i: con server Web integrato per la diagnostica a distanza
<b>YYY</b>	Portata per la trasmissione di dati in m
<b>Z</b>	<b>Frequenza del trasmettitore</b> 0: frequenza F0 1: frequenza F1 2: frequenza F2 3: frequenza F3 4: frequenza F4
<b>A</b>	<b>Opzione</b> L: dispositivo laser di allineamento integrato (per trasmettitoree/ricevitore) N/A: standard
<b>B</b>	<b>Equipaggiamento speciale</b> H: con riscaldamento N/A: nessun equipaggiamento speciale
<b>CC</b>	<b>Equipaggiamento speciale</b> S2: ottimizzato per trasmissione EtherCAT N/A: nessun equipaggiamento speciale

### Avviso



È possibile trovare una lista con tutti i tipi di apparecchi disponibili sul sito di Leuze all'indirizzo [www.leuze.com](http://www.leuze.com).

## Avvisi



### Rispettare l'uso previsto!



- ☞ Questo prodotto non è un sensore di sicurezza e non serve alla protezione di persone.
- ☞ Il prodotto deve essere messo in servizio solo da personale qualificato.
- ☞ Utilizzare il prodotto solo conformemente all'uso previsto.



### Per applicazioni UL:



- ☞ Per applicazioni UL l'utilizzo è consentito solo in circuiti di Class-2 secondo NEC (National Electric Code).



### ATTENZIONE! RADIAZIONE LASER INVISIBILE - APPARECCHIO LASER DI CLASSE 1M



#### Non guardare direttamente il fascio con strumenti ottici!

Il dispositivo soddisfa i requisiti conformemente alla IEC 60825-1:2007 (EN 60825-1:2007) per un prodotto della **classe laser 1M** nonché le disposizioni previste dalla U.S. 21 CFR 1040.10 ad eccezione delle differenze previste dalla Laser Notice No. 50 del 24.06.2007.

#### ☞ Non guardare direttamente il fascio con strumenti ottici!

Il dispositivo soddisfa i requisiti conformemente alla IEC 60825-1:2007 (EN 60825-1:2007) per un prodotto della **classe laser 1M** nonché le disposizioni previste dalla U.S. 21 CFR 1040.10 ad eccezione delle differenze previste dalla Laser Notice No. 50 del 24.06.2007.

- ☞ Guardando a lungo nella traiettoria del raggio con ottica telescopica si può danneggiare la retina dell'occhio. Non guardare mai con ottica telescopica il raggio laser o in direzione di raggi riflessi.

- ☞ ATTENZIONE! Se si utilizzano dispositivi di comando e regolazione diversi da quelli indicati o si adottano altri procedimenti, si possono presentare situazioni pericolose di esposizione alla radiazione.

L'impiego di strumenti o dispositivi ottici (ad. es. lenti d'ingrandimento, binocoli) insieme al dispositivo aumenta il rischio di lesioni agli occhi.

- ☞ Rispettare le norme generali e locali in vigore sulla protezione per dispositivi laser.

- ☞ Interventi e modifiche al dispositivo non sono consentiti.

Il dispositivo non contiene componenti che devono essere regolati o sottoposti a manutenzione dall'utente.

Tutte le riparazioni devono essere effettuate esclusivamente da Leuze electronic GmbH + Co. KG.



### ATTENZIONE! RADIAZIONE LASER - APPARECCHIO LASER DI CLASSE 1 (laser di allineamento)



Il dispositivo soddisfa i requisiti conformemente alla IEC 60825-1:2007 (EN 60825-1:2007) per un prodotto della **classe laser 1** nonché le disposizioni previste dalla U.S. 21 CFR 1040.10 ad eccezione delle differenze previste dalla Laser Notice No. 50 del 24.06.2007.

- ☞ Il dispositivo soddisfa i requisiti conformemente alla IEC 60825-1:2007 (EN 60825-1:2007) per un prodotto della **classe laser 1** nonché le disposizioni previste dalla U.S. 21 CFR 1040.10 ad eccezione delle differenze previste dalla Laser Notice No. 50 del 24.06.2007.

- ☞ Rispettare le norme generali e locali in vigore sulla protezione per dispositivi laser.



- ☞ Interventi e modifiche al dispositivo non sono consentiti.

Il dispositivo non contiene componenti che devono essere regolati o sottoposti a manutenzione dall'utente.

Tutte le riparazioni devono essere effettuate esclusivamente da Leuze electronic GmbH + Co. KG.

## Accessori



### Sistemi di connessione - Cavi di collegamento

	Cod. art.	Designazione	Articolo	Descrizione
	50132079	KD U-M12-5A-V1-050	Cavo di collegamento	Collegamento 1: Connettore circolare, M12, Assiale, female, Codifica A, 5 poli Connettore circolare, LED: No Collegamento 2: A cablare Schermato: No Lunghezza cavo: 5.000 mm Materiale della guaina: PVC
	50135074	KS ET-M12-4A-P7-050	Cavo di collegamento	Idoneo per interfaccia: Ethernet Collegamento 1: Connettore circolare, M12, Assiale, male, Codifica D, 4 poli Connettore circolare, LED: No Collegamento 2: A cablare Schermato: Si Lunghezza cavo: 5.000 mm Materiale della guaina: PUR

### Sistemi di connessione - Cavi di interconnessione

	Cod. art.	Designazione	Articolo	Descrizione
	50137078	KSS ET-M12-4A-M12-4A-P7-050	Cavo di interconnessione	Idoneo per interfaccia: Ethernet Collegamento 1: Connettore circolare, M12, Assiale, male, Codifica D, 4 poli Collegamento 2: Connettore circolare, M12, Assiale, male, Codifica D, 4 poli Schermato: Si Lunghezza cavo: 5.000 mm Materiale della guaina: PUR
	50135081	KSS ET-M12-4A-RJ45-A-P7-050	Cavo di interconnessione	Idoneo per interfaccia: Ethernet Collegamento 1: Connettore circolare, M12, Assiale, male, Codifica D, 4 poli Collegamento 2: RJ45 Schermato: Si Lunghezza cavo: 5.000 mm Materiale della guaina: PUR

### Sistemi di connessione - Connettori

	Cod. art.	Designazione	Articolo	Descrizione
	50020501	KD 095-5A	Connettore	Collegamento: Connettore circolare, M12, Assiale, female, Codifica A, 5 poli
	50112155	S-M12A-ET	Connettore maschio	Idoneo per interfaccia: Ethernet Collegamento: Connettore circolare, M12, Assiale, male, Codifica D, 4 poli

## Accessori

### Servizi

	Cod. art.	Designazione	Articolo	Descrizione
	S981001	CS10-S-110	Supporto per la messa in opera	Dettagli: Luogo d'esecuzione scelto dal cliente, durata max. 10 ore. Condizioni: Gli apparecchi e i cavi di collegamento sono già montati, prezzo senza costi di viaggio ed event. di pernottamento.
	S981005	CS10-T-110	Corso di formazione sui prodotti	Dettagli: Luogo e contenuto da concordare, durata max. 10 ore. Condizioni: Prezzo senza costi di viaggio ed event. di pernottamento.

#### Avviso



È possibile trovare una lista con tutti gli accessori disponibili sul sito di Leuze nel registro Download della pagina di dettaglio del prodotto.