

Teknik veri sayfası Optik konum sensörü

Ürün no.: 50144691

AMS 107i 40

İçerik

- Teknik veriler
- Boyutlandırılmış çizimler
- Elektrik bağlantısı
- Diyagramlar
- Kumanda ve gösterge
- Ürün anahtarı
- Uyarılar
- Diğer bilgiler
- Aksesuarlar



Şekil farklılık gösterebilir



CDRH

SSI



Teknik veriler

Temel veriler

Seri	AMS 100i
Uygulama	Galvanik tesislerin konumlandırılması Kayar platform ve transfer araçlarının konumlandırılması Vinçlerin / portal vinçlerinin çarpışma emniyeti Yüksek raflı depolama cihazının konumlandırılması

Karakteristik parametreler

MTTF	27 Yıllar
------	-----------

Optik veriler

Işık kaynağı	Lazer, Kırmızı
Dalga boyu	660 nm
Lazer sınıfı	2, IEC/EN 60825-1:2014
Maks. lazer gücü	0,004 W
Gönderme sinyali şekli	modüle
Darbe süresi	0,8 µs
Işık spotu büyüklüğü [sensör mesafesinde]	40 mm [40.000 mm]
Işık spotu geometri türü	Yuvarlak

Ölçüm verileri

Ölçüm aralığı	100 ... 40.000 mm
Çözünürlük	0,001 ... 10 mm
Doğruluk	2 mm, +/-
Üretilebilirlik (3 Sigma), kısa menzil	0,9 mm (500 mm'ye kadar ölçüm aralığında)
Üretilebilirlik (3 Sigma), uzak menzil	0,6 mm (500 mm'den itibaren ölçüm aralığında)
Ölçüm değerinin çıkışı	1,7 ms
Sıcaklık kayması, mutlak (mm/10K)	≤ 1 mm/10K
Travers oranı maks.	10 m/s

Elektrik verileri

Koruma devresi	Veri yok
Güç verileri	
Besleme gerilimi U _B	18 ... 30 V, DC
Akım tüketimi, maks.	250 mA

Zaman davranışı

Tepki verme süresi	14 ms, Pozisyon hatası hesaplama için temel = 7 ms
--------------------	--

Arayüz

Tür	SSI
SSI	
Çevrim frekansı	50 ... 800 kHz

Bağlantı

Bağlantı sayısı	3 Adet
-----------------	--------

Bağlantı 1

İşlev	Gerilim beslemesi Sinyal ÇIKIŞ Sinyal IN
Bağlantı türü	Yuvarlak konnektör
Cihazdaki adı	PWR
Vida dişi büyüklüğü	M12
Tip	erkek
Malzeme	Metal
Kutup sayısı	5 kutuplu
Kodlama	A kodlu

Bağlantı 2

İşlev	Veri arayüzü
Bağlantı türü	Yuvarlak konnektör
Cihazdaki adı	X1 SSI
Vida dişi büyüklüğü	M12
Tip	erkek
Kutup sayısı	5 kutuplu
Kodlama	B kodlu

Bağlantı 3

İşlev	Bakım arayüzü
Bağlantı türü	Yuvarlak konnektör
Cihazdaki adı	XF0 SERVICE
Vida dişi büyüklüğü	M12
Tip	dişi
Kutup sayısı	4 kutuplu
Kodlama	D kodlu

Mekanik bilgiler

Yapı şekli	Kübik
Ölçü (G x Y x U)	70 mm x 139 mm x 118 mm
Malzeme gövde	Metal
Metal gövde	Alüminyum baskı döküm
Malzeme lens kapağı	Cam
Net ağırlık	600 g
Gövde rengi	gri Kırmızı
Montaj braket türü	Geçiş montaj braket

Kumanda ve gösterge

Gösterge türü	LC ekranı LED
LED sayısı	2 Adet
Kumanda elemanları	Folyo klavye

Çevresel veriler

Ortam sıcaklığı işletim	-5 ... 60 °C
Ortam sıcaklığı depolama	-30 ... 70 °C
Bağıl hava nemliliği (yoğuşmasız)	90 %

Sertifikalar

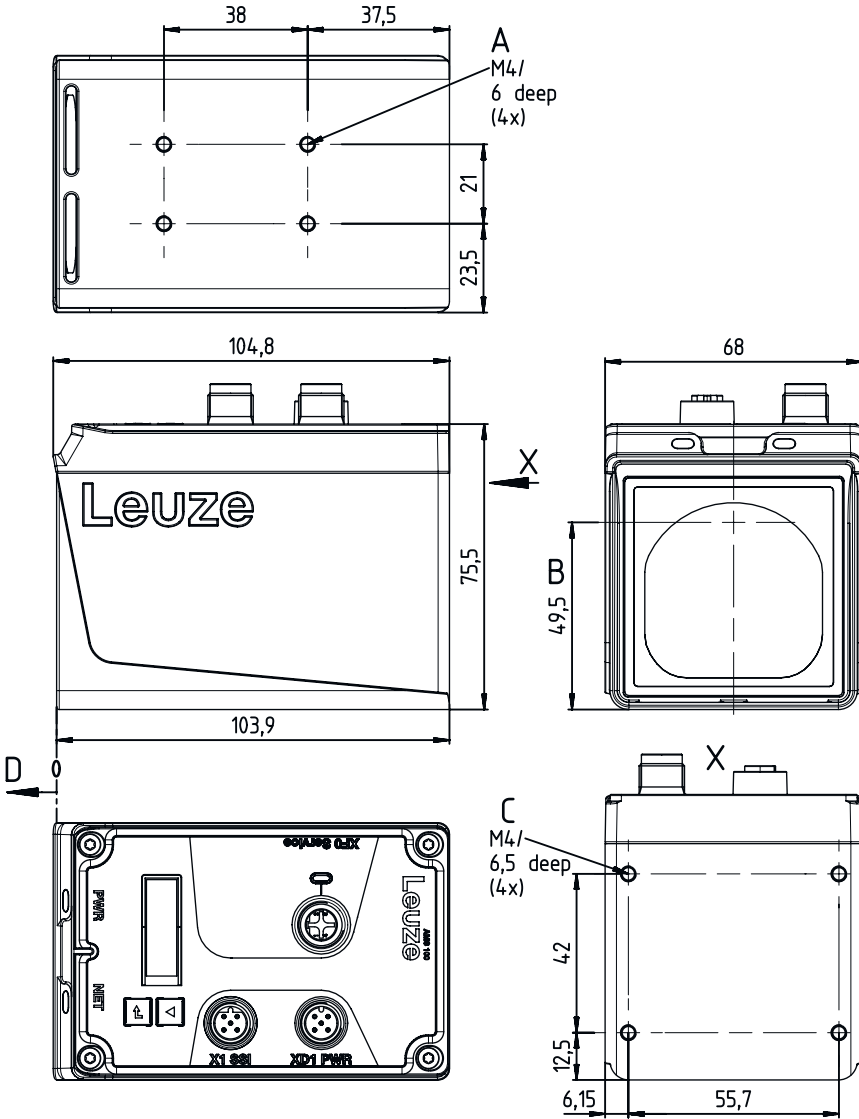
Koruma sınıfı	IP 65
Güvenlik sınıfı	III
Sertifikasyonlar	UL

Teknik veriler

Gümrük taife numarası	90314990
ECLASS 5.1.4	27270801
ECLASS 8.0	27270801
ECLASS 9.0	27270801
ECLASS 10.0	27270801
ECLASS 11.0	27270801
ECLASS 12.0	27270916
ECLASS 13.0	27270916
ECLASS 14.0	27270916
ETIM 5.0	EC001825
ETIM 6.0	EC001825
ETIM 7.0	EC001825
ETIM 8.0	EC001825
ETIM 9.0	EC001825

Boyutlandırılmış çizimler

Tüm ölçü bilgileri milimetre cinsindedir



- A Montaj türleri
- B Optik eksen
- C "BTA" hizalama tertibatı montaj imkanı
- D Ölçülecek uzaklık için sıfır noktası

Elektrik bağlantısı

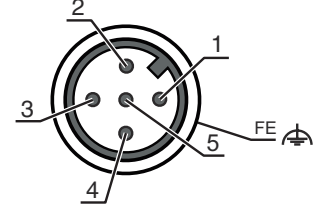
Bağlantı 1

PWR

İşlev	Gerilim beslemesi Sinyal ÇIKIŞ Sinyal IN
Bağlantı türü	Yuvarlak konnektör
Vida dişi büyüklüğü	M12
Tip	erkek
Malzeme	Metal
Kutup sayısı	5 kutuplu
Kodlama	A kodlu

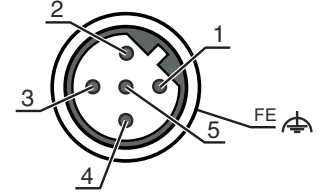
Elektrik bağlantısı

Pin	Pin tahsisi
1	V+
2	I/O 1
3	GND
4	I/O 2
5	FE



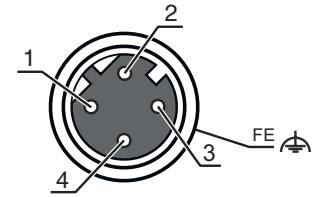
Bağlantı 2	X1 SSI
İşlev	Veri arayüzü
Bağlantı türü	Yuvarlak konektör
Vida dişi büyüklüğü	M12
Tip	erkek
Malzeme	Metal
Kutup sayısı	5 kutuplu
Kodlama	B kodlu

Pin	Pin tahsisi
1	DATA+
2	VERI-
3	CLK+
4	CLK-
5	FE



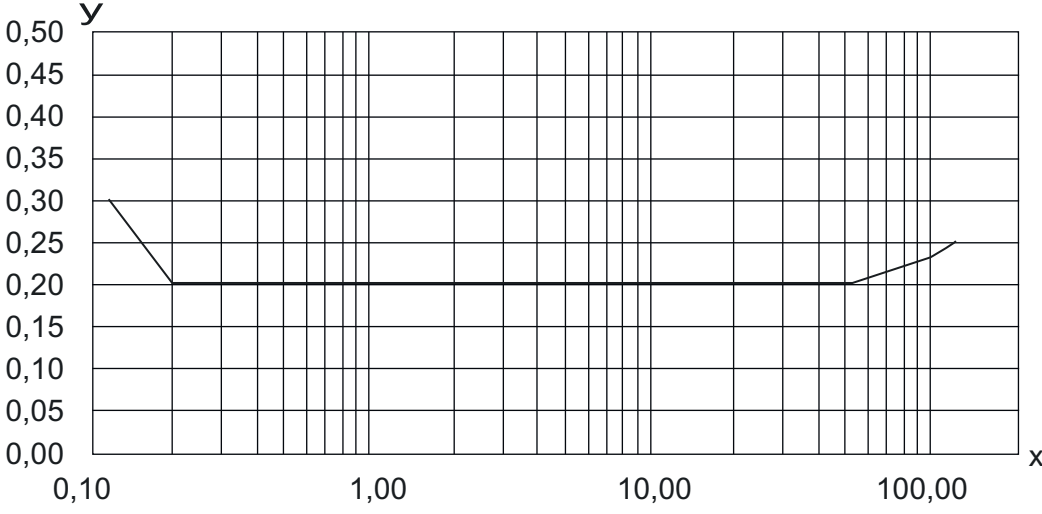
Bağlantı 3	XF0 SERVICE
İşlev	Bakım arayüzü
Bağlantı türü	Yuvarlak konektör
Vida dişi büyüklüğü	M12
Tip	dişi
Malzeme	Metal
Kutup sayısı	4 kutuplu
Kodlama	D kodlu

Pin	Pin tahsisi
1	TD+
2	RD+
3	TD-
4	RD-



Diyagramlar

Tip. üretilebilirlik



X Üretilebilirlik [mm]

Y Mesafe [m]

A 1 Sigma (maks) / mm

Kumanda ve gösterge

LED	Ekran	Anlam
1 PWR	Kapalı	Besleme gerilimi yok
	yeşil, yanıp sönüyor	Voltaj mevcut / Ölçüm değerinin çıktısı yok / Başlatma devam ediyor
	yeşil, sürekli ışık	Cihaz tamam, ölçüm değerinin çıktısı
	kırmızı, yanıp sönüyor	Cihaz normal, uyarı yapılmış
	kırmızı, sürekli ışık	Ölçüm değerinin çıktısı yok
2 BUS	turuncu, sürekli ışık	Veri aktarımı yok
	Kapalı	Besleme gerilimi yok
	yeşil, sürekli ışık	Veri aktarımı aktif
	yeşil, yanıp sönüyor	Cihaz normal, başlatma aşaması

Ürün anahtarı

Parça atama: AMS 1XXi YYY Z AAA

AMS	Seri AMS: Mutlak ölçüm sistemi
1XXi	Arayüz 107i:
YYY	Çalışma mesafesi 120: Metre cinsinden maks. çalışma mesafesi
AAA	Özel ekipman BTA: Ayarlanabilir montaj ünitesi

Uyarı



Mevcut tüm cihaz modellerine sahip bir listeyi, www.leuze.com Leuze internet sitesinde bulabilirsiniz.

Uyarılar

**Kullanım amacına dikkat edin!**

- ☞ Ürün bir emniyet sensörü değildir ve personel koruma amaçlı değildir.
- ☞ Ürün sadece yetkili kişiler tarafından kullanılmalıdır.
- ☞ Ürünü sadece amacına uygun kullanıma göre kullanın.

**DİKKAT! LAZER IŞINI – LAZER SINIFI 2****Işına doğrudan bakmayın!**

Bu cihaz IEC/EN 60825-1:2014 uyarınca **lazer sınıfı 2** bir ürünün gereksinimlerini ve de U.S. 21 CFR 1040.10 hükümlerini uyarınca 08.05.2019 tarihli Laser Notice No. 56 uygunluğunda sapmalarla karşılamaktadır.

- ☞ Hiçbir zaman lazer ışınına veya yansıyan ışınların geldiği yöne bakmayın. Işın girişine uzun süre bakıldığında retinada hasar meydana gelebilir.
- ☞ Cihazın lazer ışınına kişilere doğrultmayın!
- ☞ Lazer ışınması yanlışlıkla bir insana hizalandığında, lazer ışınına saydam olmayan, yansıma yapmayan objelerle kesin.
- ☞ Cihazın montajı ve hizalanması sırasında yansıyan yüzeyler nedeniyle lazer ışınının yansımalarını engelleyin!
- ☞ **DİKKAT!** Burada belirtilen kullanım veya ayarlama tertibatlarından başkaları veya diğer bir uygulama yöntemi kullanıldığında, bu durum tehlikeli bir şekilde radyasyona maruz kalınmayla sonuçlanabilir.
- ☞ Yasal ve yerel lazer koruma kurallarını dikkate alın.
- ☞ Cihazda müdahaleler ve değişiklikler yapılmasına izin verilmez.
Cihaz, kullanıcı tarafından ayarlanması veya bakım yapılması gereken bileşenler içermez.
Onarım işleri sadece Leuze electronic GmbH + Co. KG tarafından yapılabilir.

UYARI**Lazer ikaz ve uyarı levhalarını yerleştirin!**

Cihaz üzerinde ikaz ve uyarı levhaları bulunuyor. Ayrıca cihaz için çok dilli, kendinden yapışkanlı lazer ikaz ve uyarı levhaları (etiketleri) ek olarak verilmiştir.

- ☞ Dil olarak kullanım yerine uygun lazer uyarı levhasını cihaza yerleştirin. Cihazın ABD'de kullanılması halinde "Complies with 21 CFR 1040.10" notuna sahip etiketi kullanın.
- ☞ Cihaz üzerinde herhangi bir levha (örn. cihaz bunun için küçükse) veya cihaz üzerine yerleştirilmiş lazer ikaz ve lazer uyarı levhaları montaj pozisyonu nedeniyle örtülü kaldığında bu lazer ikaz ve lazer uyarı levhalarını cihazın yakınına yerleştirin.
- ☞ Lazer ikaz ve lazer uyarı levhalarını, cihazın lazer ışınmasına veya diğer optik ışımalara maruz kalınmayacak şekilde yerleştirin.

Diğer bilgiler

- UL uygulamalarında sadece NEC'e (National Electric Code, ulusal elektrik kodu) uygun 2. sınıf devrelerde kullanılmasına izin verilir.
- Makine üreticisi tarafından eleman kombinasyonunun ilgili şekilde tasarlanmasıyla, emniyetle ilgili elemanların bir emniyet fonksiyonu içerisinde kullanılması mümkündür.

Aksesuarlar

Bağlantı teknolojisi - bağlantı kabloları

	Ürün no.	Adı	Ürün	Tanım
	50104171	KB SSI/IBS-5000-BA	Bağlantı kablosu	Arayüz için uygundur: SSI, Interbus-S Bağlantı 1: Yuvarlak konektör, M12, eksenel, dişi, B kodlu, 5 kutuplu Yuvarlak konektör, LED: Hayır Bağlantı 2: açık uç Korunmalı: Evet Kablo uzunluğu: 5.000 mm Malzeme kılıf: PUR
				
				

Aksesuarlar

Ürün no.	Adı	Ürün	Tanım
50132079	KD U-M12-5A-V1-050	Bağlantı kablosu	Bağlantı 1: Yuvarlak konektör, M12, aksenal, dışı, A kodlu, 5 kutuplu Yuvarlak konektör, LED: Hayır Bağlantı 2: açık uç Korunmalı: Hayır Kablo uzunluğu: 5.000 mm Malzeme kılıf: PVC

Susturma montaj sistemleri

Ürün no.	Adı	Ürün	Tanım
50144968	BT 0100M	Montaj ünitesi	Montaj ünitesinin uygulanması: Montaj plakası Montaj braket, tesis tarafı: Geçiş montaj braket, Somun montaj Montaj braket, cihaz tarafı: vidalanabilir Malzeme: Metal
50144385	BTA 0100M	Montaj ünitesi	Montaj braket, tesis tarafı: Geçiş montaj braket Montaj braket, cihaz tarafı: vidalanabilir Montaj ünitesi türü: ayarlanabilir Malzeme: Alüminyum, Çelik


Mesafe sensörler için yansıtıcı bantlar

Ürün no.	Adı	Ürün	Tanım
50141015	REF 4-A-150X150	Yansıtıcı bant	Yapı şekli: dikdörtgen Yansıtma yüzeyi: 150 mm x 150 mm Malzemenin kimyasal adı: PMMA Montaj braket: yapıştırılabilir
50104364	Reflexfolie 200x200mm-M	Reflektör	Yapı şekli: dikdörtgen Yansıtma yüzeyi: 200 mm x 200 mm Taşıyıcı malzeme: Alüminyum kompozit Montaj braket: Geçiş montaj braket, Montaj plakası
50104361	Reflexfolie 200x200mm-S	Yansıtıcı bant	Yapı şekli: dikdörtgen Yansıtma yüzeyi: 200 mm x 200 mm Malzemenin kimyasal adı: PMMA Montaj braket: yapıştırılabilir

Hizmetler

Ürün no.	Adı	Ürün	Tanım
S981001	CS10-S-110	Devreye alma desteği	Detaylar: Müşteri talebine göre bir yerdeki uygulama, süre maks. 10 saat. Koşullar: Cihazlar ve bağlantı kabloları zaten monte edilmiştir, fiyata seyahat ve mevcut ise konaklama masrafları dahil değildir.

Aksesuarlar

	Ürün no.	Adı	Ürün	Tanım
	S981005	CS10-T-110	Ürün eğitimi	Detaylar: Yer ve içerik anlaşma doğrultusunda, süre maks. 10 saat. Koşullar: Fiyata seyahat ve mevcut ise konaklama masrafları dahil değildir.

Uyarı



↪ Mevcut tüm aksesuarların bir listesini, Leuze'nin internet sitesinde, ürün ayrıntıları sayfasındaki İndir sekmesinde bulabilirsiniz.