

## Hoja técnica

### Emisor de la cortina óptica de seguridad

Código: 68022313

MLC500T30-1350MG



#### Contenido

- Datos técnicos
- Dibujos acotados
- Conexión eléctrica
- Receptores apropiados
- Código de producto
- Notas
- Accesorios



## Datos técnicos

### Datos básicos

|                     |                            |
|---------------------|----------------------------|
| Serie               | MLC 500                    |
| Tipo de equipo      | Emisor                     |
| Conexión en cascada | Middle Guest               |
| Incluye             | 2 tuercas correderas BT-NC |
| Aplicación          | Protección para las manos  |

### Parámetros

|  |                         |
|--|-------------------------|
| Tipo                                   | 4, IEC/EN 61496         |
| SIL                                    | 3, IEC 61508            |
| SILCL                                  | 3, IEC/EN 62061         |
| Duración de utilización T <sub>M</sub> | 20 Años, EN ISO 13849-1 |

### Datos del campo de protección

|                                |            |
|--------------------------------|------------|
| Resolución                     | 30 mm      |
| Altura del campo de protección | 1,350 mm   |
| Alcance                        | 0 ... 10 m |

### Datos ópticos

|                           |   |
|---------------------------|---|
| Número de haces           | 54 Unidad(es)                                 |
| Fuente de luz             | LED, Infrarrojo                               |
| Longitud de onda          | 940 nm  |
| Forma de señal de emisión | Pulsado                                       |
| Grupo de riesgo LED       | Grupo exento de riesgos (según EN 62471:2008) |

### Conexión

|                      |                            |
|----------------------|----------------------------|
| Número de conexiones | 2 Unidad(es)               |
| <b>Conexión 1</b>    |                            |
| Función              | Host In en cascada         |
| Tipo de conexión     | Cable con conector redondo |
| Longitud de cable    | 330 mm                     |
| Material de cubierta | PUR                        |
| Tamaño de rosca      | M12                        |
| Material             | Plástico                   |
| Número de polos      | 8 polos                    |
| <b>Conexión 2</b>    |                            |
| Función              | Guest Out en cascada       |
| Tipo de conexión     | Cable con conector redondo |
| Longitud de cable    | 330 mm                     |
| Material de cubierta | PUR                        |
| Tamaño de rosca      | M12                        |
| Material             | Plástico                   |
| Número de polos      | 8 polos                    |

### Datos mecánicos

|                                      |   |
|--------------------------------------|---|
| Dimensiones (An x Al x L)            | 29 mm x 1,364 mm x 53 mm  |
| Material de carcasa                  | Metal   |
| Carcasa de metal                     | Aluminio  |
| Material, cubierta de óptica         | Plástico / PMMA   |
| Material de las caperuzas terminales | Fundición a presión de cinc                                     |
| Peso neto                            | 1,548 g   |
| Color de carcasa                     | Amarillo, RAL 1021  |
| Tipo de fijación                     | Escuadras de fijación<br>Montaje en ranura<br>Soporte giratorio |

### Datos ambientales

|  |               |
|--|---------------|
| Temperatura ambiente en servicio             | 0 ... 55 °C   |
| Temperatura ambiente en almacén              | -30 ... 70 °C |
| Humedad del aire relativa (sin condensación) | 0 ... 95 %    |

### Certificaciones

|                               |                                     |
|-------------------------------|-------------------------------------|
| Índice de protección          | IP 65                               |
| Clase de seguridad            | III                                 |
| Certificaciones               | c TÜV NRTL US<br>c UL US<br>TÜV Süd |
| Resistencia a las vibraciones | 50 m/s <sup>2</sup>                 |
| Resistencia a los choques     | 100 m/s <sup>2</sup>                |
| Patentes de EE.UU.            | US 6,418,546 B                      |

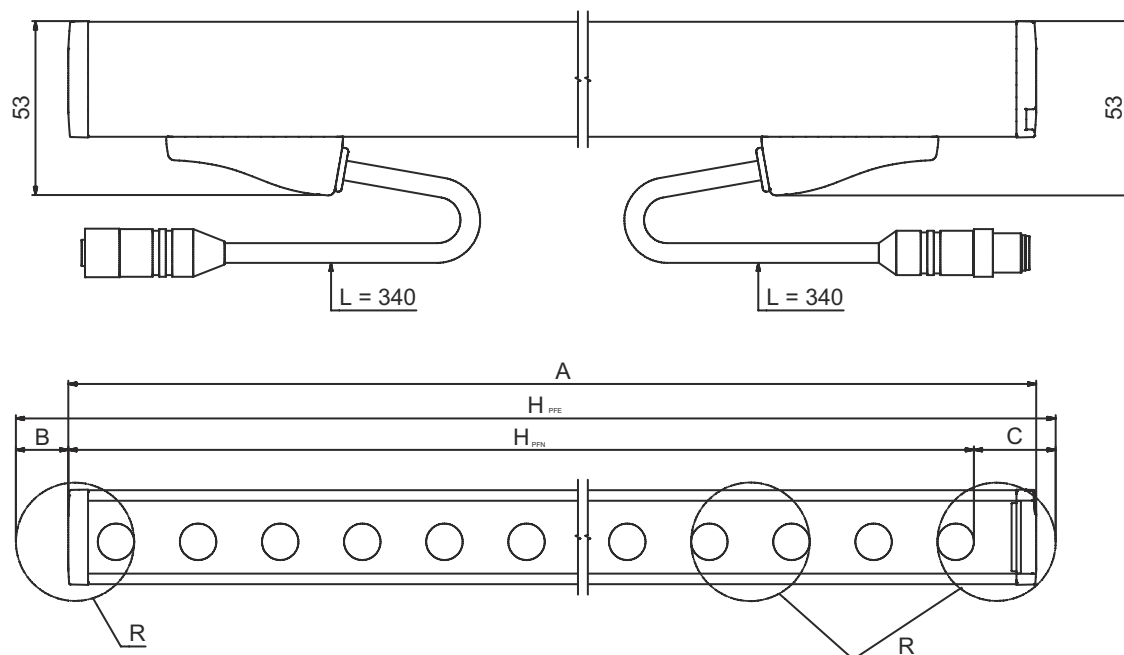
### Clasificación

|                   |          |
|-------------------|----------|
| Número de arancel | 85365019 |
| ECLASS 5.1.4      | 27272704 |
| ECLASS 8.0        | 27272704 |
| ECLASS 9.0        | 27272704 |
| ECLASS 10.0       | 27272704 |
| ECLASS 11.0       | 27272704 |
| ECLASS 12.0       | 27272704 |
| ECLASS 13.0       | 27272704 |
| ECLASS 14.0       | 27272704 |
| ETIM 5.0          | EC002549 |
| ETIM 6.0          | EC002549 |
| ETIM 7.0          | EC002549 |
| ETIM 8.0          | EC002549 |
| ETIM 9.0          | EC002549 |

## Dibujos acotados

Todas las medidas en milímetros

Cálculo de la altura del campo de protección efectiva  $H_{PFE} = H_{PFN} + B + C$



$H_{PFE}$  Altura del campo de protección efectiva = 1378 mm

$H_{PFN}$  Altura del campo de protección nominal = 1350 mm

A Altura total = 1364 mm

B 19 mm

C 9 mm

R La altura del campo de protección efectiva  $H_{PFE}$  sale de las medidas del área óptica hasta los bordes exteriores de los círculos marcados

## Conexión eléctrica

### Conexión 1

|                      |                                   |
|----------------------|-----------------------------------|
| Función              | Host In en cascada                |
| Tipo de conexión     | Cable con conector redondo        |
| Longitud de cable    | 330 mm                            |
| Material de cubierta | PUR                               |
| Color de cable       | Negro                             |
| Tipo de cableado     | Cableado por pares (par trenzado) |
| Sección de conductor | 0.14 mm <sup>2</sup>              |
| Tamaño de rosca      | M12                               |
| Tipo                 | Conector macho                    |
| Material             | Plástico                          |
| Número de polos      | 8 polos                           |
| Codificación         | Codificación A                    |

### Conexión 2


|                      |                            |
|----------------------|----------------------------|
| Función              | Guest Out en cascada       |
| Tipo de conexión     | Cable con conector redondo |
| Longitud de cable    | 330 mm                     |
| Material de cubierta | PUR                        |
| Color de cable       | Negro                      |
| Sección de conductor | 0.14 mm <sup>2</sup>       |

## Conexión eléctrica

### Conexión 2

|                  |                                   |
|------------------|-----------------------------------|
| Tipo de cableado | Cableado por pares (par trenzado) |
| Tamaño de rosca  | M12                               |
| Tipo             | Conector hembra                   |
| Material         | Plástico                          |
| Número de polos  | 8 polos                           |
| Codificación     | Codificación A                    |

## Receptores apropiados

|   | Código   | Denominación     | Artículo                                   | Descripción  |
|---|----------|------------------|--|--|
|  | 68023313 | MLC520R30-1350MG | Receptor de la cortina óptica de seguridad | Resolución: 30 mm<br>Altura del campo de protección: 1.350 mm<br>Tiempo de respuesta: 12 ms<br>Conexión: Cable con conector redondo, M12, Plástico, 8 polos, 330 mm, PUR |

## Código de producto

Denominación del artículo: MLCxyy-za-hhhhei-ooo

**MLC**      **Cortina óptica de seguridad**

|      |   |
|------|---|
| x    | <b>Serie</b><br>3: MLC 300<br>5: MLC 500  |
| yy   | <b>Clases funcionales</b><br>00: emisor<br>01: emisor (AIDA)<br>02: Emisor con entrada de test<br>10: Receptor Basic - rearme automático<br>11: receptor Basic - rearme automático (AIDA)<br>20: Receptor Standard - EDM/RES seleccionable<br>30: Receptor Extended - blanking/muting |
| z    | <b>Tipo de equipo</b><br>T: emisor<br>R: receptor   |
| a    | <b>Resolución</b><br>14: 14 mm<br>20: 20 mm<br>30: 30 mm<br>40: 40 mm<br>90: 90 mm  |
| hhhh | <b>Altura del campo de protección</b><br>150 ... 3000: desde 150 mm hasta 3000 mm   |
| e    | <b>Host/Guest (opcional)</b><br>H: Host<br>MG: Middle Guest<br>G: Guest   |
| i    | <b>Interfaz (opcional)</b><br>/A: AS-i  |
| ooo  | <b>Opción</b><br>/V: high Vibration-proof<br>EX2: protección contra explosiones (zonas 2 + 22)<br>SPG: Smart Process Gating   |

### Nota



Encontrará una lista con todos los tipos de equipo disponibles en el sitio web de Leuze: [www.leuze.com](http://www.leuze.com).

## Notas



¡Atención al uso conforme!



- ↪ El producto solo lo pueden poner en marcha personas capacitadas.
- ↪ Emplee el producto para el uso conforme definido.

## Accesorios

### Sistema de conexión - Cables de interconexión

|  | Código | Denominación     | Artículo               | Descripción  |
|--|--------|------------------|------------------------|--|
|  | 429278 | CB-M12-2000E-8TP | Cable de interconexión | Conexión 1: Conector redondo, M12, Axial, Conector hembra, Codificación A, 8 polos<br>Conexión 2: Conector redondo, M12, Axial, Conector macho, Codificación A, 8 polos<br>Apantallado: Sí<br>Longitud de cable: 2.000 mm<br>Material de cubierta: PUR |

### Sistema de fijación - Escuadras de fijación

|  | Código | Denominación | Artículo                  | Descripción   |
|--|--------|--------------|---------------------------|---|
|  | 429006 | BT-2L-HG     | Set de piezas de fijación | Fijación, del lado del equipo: Enrosicable<br>Material: Metal |

### Sistema de fijación - Soportes giratorios



|  | Código | Denominación | Artículo        | Descripción  |
|--|--------|--------------|-----------------|--|
|  | 429395 | BT-2HF-G     | Set de soportes | Fijación, lado de la instalación: Fijación pasante<br>Fijación, del lado del equipo: Puede unirse por apriete<br>Tipo de pieza de fijación: Giratorio en 360°<br>Material: Metal, Plástico |

### Ayudas para la alineación

|  | Código | Denominación | Artículo                 | Descripción                   |
|--|--------|--------------|--------------------------|-------------------------------|
|  | 520101 | AC-ALM-M     | Ayuda para la alineación | Material de carcasa: Plástico |

## Accesorios

## Servicios

|  | Código  | Denominación | Artículo                          | Descripción   |
|--|---------|--------------|-----------------------------------|---|
|  | S981050 | CS40-I-140   | Inspección de seguridad           | <p>Detalles: Comprobación de una aplicación con reja óptica de seguridad de acuerdo con las normas y directivas actuales, registro de los datos del equipo y la máquina en una base de datos, elaboración de un protocolo de ensayo por aplicación.</p> <p>Condiciones: Debe haber la posibilidad de parar la máquina y se deben garantizar la asistencia por parte de empleados del cliente y la accesibilidad a la máquina para empleados de Leuze.</p> |
|  | S981046 | CS40-S-140   | Asistencia en la puesta en marcha | <p>Detalles: Para equipos de seguridad con medición del tiempo de parada y primera inspección inclusive.</p> <p>Condiciones: Los equipos y los cables de conexión ya están montados, precio sin incluir gastos de desplazamiento y, en su caso, de pernoctación.</p>  |

### Nota



Encontrará una lista con todos los accesorios disponibles en el sitio web de Leuze, en la pestaña de Descargas de la página detallada del artículo.