

## Technisches Datenblatt Lichttaster energetisch

Art.-Nr.: 50122590

FT28.3/4P-M12



Abbildung kann abweichen

### Inhalt

- Technische Daten
- Maßzeichnungen
- Elektrischer Anschluss
- Diagramme
- Bedienung und Anzeige
- Artikelschlüssel
- Hinweise
- Weitere Informationen
- Zubehör



## Technische Daten

### Basisdaten

Serie	28
Funktionsprinzip	Tast-Prinzip

### Sonderausführung

### Optische Daten

Betriebsreichweite	zugesicherte Reichweite
Betriebsreichweite, weiß 90%	0,001 ... 0,21 m
Betriebsreichweite, grau 50%	0,002 ... 0,185 m
Betriebsreichweite, grau 18%	0,003 ... 0,145 m
Betriebsreichweite, schwarz 6%	0,005 ... 0,125 m
Grenzreichweite, weiß 90%	0 ... 0,25 m
Grenzreichweite, grau 50%	0,002 ... 0,225 m
Grenzreichweite, grau 18%	0,003 ... 0,175 m
Grenzreichweite, schwarz 6%	0,005 ... 0,15 m
Grenzreichweite	typische Reichweite
Lichtquelle	LED, rot
Wellenlänge	620 nm
Sendsignalform	gepulst
LED-Gruppe	Freie Gruppe (nach EN 62471)

### Elektrische Daten

Schutzbeschaltung	Kurzschlusschutz Verpolschutz
-------------------	----------------------------------

### Leistungsdaten

Versorgungsspannung $U_B$	10 ... 30 V, DC, inkl. Restwelligkeit
Restwelligkeit	0 ... 15 %, von $U_B$
Leerlaufstrom	0 ... 20 mA

### Ausgänge

Anzahl digitaler Schaltausgänge	2 St.
---------------------------------	-------

### Schaltausgänge

Art	Digitaler Schaltausgang
Spannungsart	DC
Schaltstrom, max.	100 mA
Schaltspannung	high: $\geq(U_B - 2,5V)$ low: $\leq 2,5 V$

### Schaltausgang 1

Belegung	Anschluss 1, Pin 4
Schaltelement	Transistor, PNP
Schaltprinzip	hellschaltend

### Schaltausgang 2

Belegung	Anschluss 1, Pin 2
Schaltelement	Transistor, PNP
Schaltprinzip	dunkelschaltend

### Zeitverhalten

Schaltfrequenz	500 Hz
Ansprechzeit	1 ms
Bereitschaftsverzögerung	300 ms

### Anschluss

Anzahl Anschlüsse	1 St.
-------------------	-------

### Anschluss 1

Funktion	Signal OUT Spannungsversorgung
Art des Anschlusses	Rundstecker
Gewindegröße	M12
Typ	male
Werkstoff	Kunststoff
Polzahl	4 -polig
Kodierung	A-kodiert

### Mechanische Daten

Abmessung (B x H x L)	15 mm x 46,5 mm x 31,8 mm
Gewindegröße	M18
Werkstoff Gehäuse	Kunststoff
Gehäuse Kunststoff	ABS
Werkstoff Optikabdeckung	Kunststoff
Nettogewicht	25 g
Farbe Gehäuse	rot schwarz
Empfohlenes Anzugsdrehmoment Befestigung M3	0,9 N·m

### Bedienung und Anzeige

Art der Anzeige	LED
Anzahl der LED	2 St.
Bedienelemente	Teach-Knopf

### Umgebungsdaten

Umgebungstemperatur Betrieb	-40 ... 60 °C
Umgebungstemperatur Lagerung	-40 ... 70 °C

### Zertifizierungen

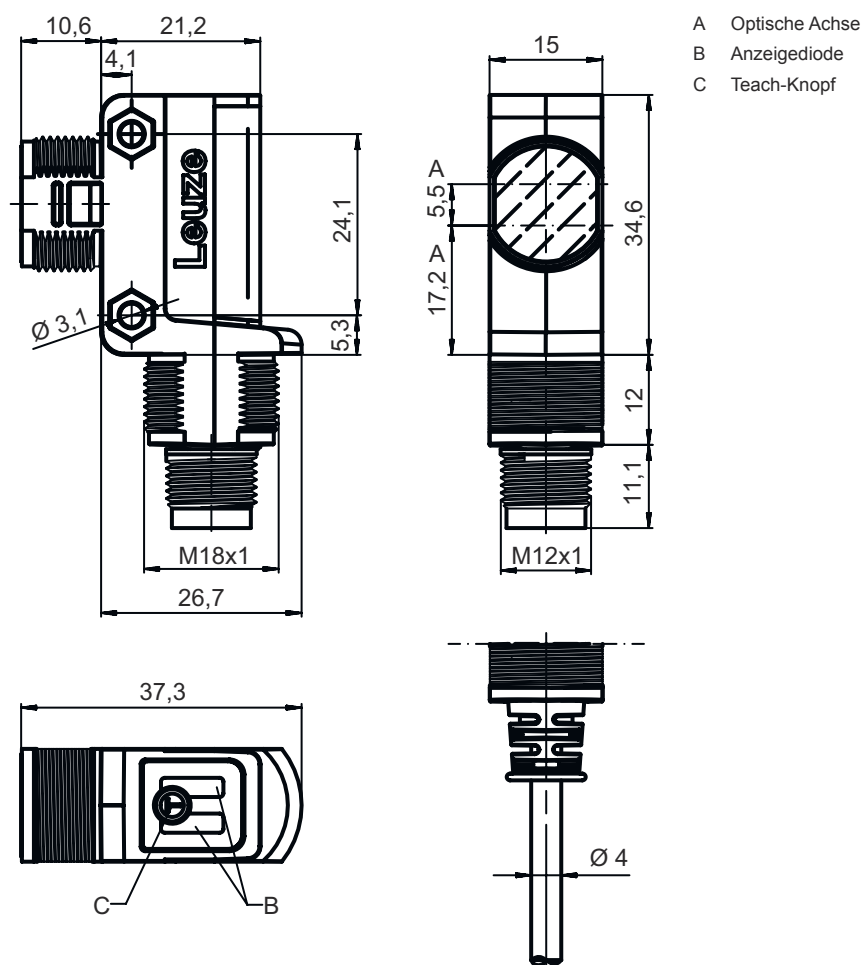
Schutzart	IP 67
Schutzklasse	III
Zulassungen	c UL US
Gültiges Normenwerk	IEC 60947-5-2

### Klassifikation

Zolltarifnummer	85365019
ECLASS 5.1.4	27270903
ECLASS 8.0	27270903
ECLASS 9.0	27270903
ECLASS 10.0	27270903
ECLASS 11.0	27270903
ECLASS 12.0	27270903
ECLASS 13.0	27270903
ECLASS 14.0	27270903
ECLASS 15.0	27270903
ECLASS 16.0	27270903
ETIM 5.0	EC001821
ETIM 6.0	EC001821
ETIM 7.0	EC001821
ETIM 8.0	EC001821
ETIM 9.0	EC001821
ETIM 10.0	EC001821
UNSPSC 26.08	39121528

# Maßzeichnungen

Alle Maßangaben in Millimeter

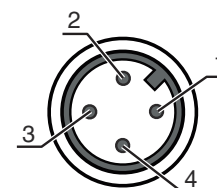


## Elektrischer Anschluss

### Anschluss 1

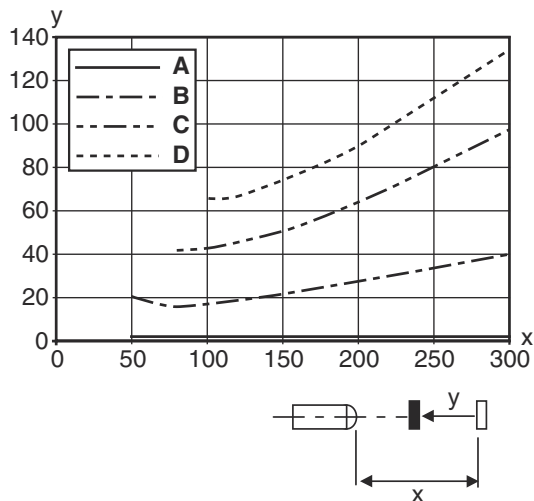
<b>Funktion</b>	Signal OUT
	Spannungsversorgung
<b>Art des Anschlusses</b>	Rundstecker
<b>Gewindegröße</b>	M12
<b>Typ</b>	male
<b>Werkstoff</b>	Kunststoff
<b>Polzahl</b>	4 -polig
<b>Kodierung</b>	A-kodiert

Pin	Pinbelegung
1	V+
2	OUT 2
3	GND
4	OUT 1



# Diagramme

## Typ. schwarz-weiß-Verhalten



x Tastweite [mm]  
y Reduzierung der Tastweite [mm]

- A weiß 90%
- B grau 50%
- C grau 18%
- D schwarz 6%

**Fading: schwarz/weiß-Fehler < 50%**  
Der schwarz/weiß-Fehler berechnet sich aus der Reichweite gegen weiß und der Reduzierung der Reichweite gegen schwarz:  
**schwarz/weiß-Fehler = Reduzierung der Reichweite gegen schwarz / Reichweite gegen weiß x 100%**

## Bedienung und Anzeige

LED	Anzeige	Bedeutung
1	grün, Dauerlicht	Betriebsbereitschaft
	gelb, Dauerlicht	Objekt erkannt

## Artikelschlüssel

Artikelbezeichnung: AAA28D-E.F/GG-HH

<b>AAA28</b>	<b>Funktionsprinzip / Bauform</b> LS28: Einweg-Lichtschanke Sender LE28: Einweg-Lichtschanke Empfänger ET28: Reflexions-Lichttaster energetisch FT28: Reflexions-Lichttaster mit Fading PRK28: Reflexions-Lichtschanke mit Polarisationsfilter
<b>d</b>	<b>Lichtart</b> entfällt: Rotlicht I: Infrarotlicht
<b>E</b>	<b>Voreingestellte Tastweite (optional)</b> entfällt: Reichweite lt. Datenblatt xxxF: voreingestellte Tastweite [mm]
<b>F</b>	<b>Ausstattung</b> 3: Teach-In über Taste

## Artikelschlüssel

<b>GG</b>	<b>Schaltausgang / Funktion (OUT1= Pin 4, OUT2 = Pin 2):</b> 2: NPN-Transistorausgang, hellschaltend N: NPN-Transistorausgang, dunkelschaltend 4: PNP-Transistorausgang, hellschaltend P: PNP-Transistorausgang, dunkelschaltend 9: Deaktivierungseingang (Deaktivierung mit High-Signal) D: Eingang für Sender-Deaktivierung (Deaktivierung mit LOW-Signal) X: Pin nicht belegt
<b>HH</b>	<b>Elektrischer Anschluss</b> entfällt: Leitung, Standardlänge 2000 mm, 4-adrig 200-M8: Leitung, Länge 200 mm mit M8 Rundsteckverbindung, 4-polig, axial (Stecker) 200-M12: Leitung, Länge 200 mm mit M12 Rundsteckverbindung, 4-polig, axial (Stecker)

### Hinweis



☞ Eine Liste mit allen verfügbaren Gerätetypen finden Sie auf der Webseite von Leuze unter [www.leuze.com](http://www.leuze.com).

## Hinweise



### Bestimmungsgemäße Verwendung beachten!



- ☞ Das Produkt ist kein Sicherheits-Sensor und dient nicht dem Personenschutz.
- ☞ Das Produkt ist nur von befähigten Personen in Betrieb zu nehmen.
- ☞ Setzen Sie das Produkt nur entsprechend der bestimmungsgemäßen Verwendung ein.

### Bei UL-Applikationen:



- ☞ Bei UL-Applikationen ist die Benutzung ausschließlich in Class-2-Stromkreisen nach NEC (National Electric Code) zulässig.
- ☞ These proximity switches shall be used with UL Listed Cable assemblies rated 30V, 0.5A min, in the field installation, or equivalent (categories: CYJV/ CYJV7 or PVVA/PVVA7)

## Weitere Informationen

- Summe der Ausgangsströme für beide Ausgänge, 50 mA für Umgebungstemperaturen > 40 °C
- Beim eingestellten Tastbereich ist eine Toleranz der Tastweite je nach Reflexionseigenschaften der Materialoberfläche möglich.

## Zubehör


### Anschlusstechnik - Anschlussleitungen

	Art.-Nr.	Bezeichnung	Artikel	Beschreibung
	50130652	KD U-M12-4A-V1-050	Anschlussleitung	Applikation: Chemikalienbeständig Anschluss 1: Rundstecker, M12, axial, female, A-kodiert, 4 -polig Rundstecker, LED: Nein Anschluss 2: offenes Ende Geschirmt: Nein Leitungslänge: 5.000 mm Werkstoff Mantel: PVC

## Zubehör

	Art.-Nr.	Bezeichnung	Artikel	Beschreibung
	50130690	KD U-M12-4W-V1-050	Anschlussleitung	Applikation: Chemikalienbeständig Anschluss 1: Rundstecker, M12, gewinkelt, female, A-kodiert, 4 -polig Rundstecker, LED: Nein Anschluss 2: offenes Ende Geschirmt: Nein Leitungslänge: 5.000 mm Werkstoff Mantel: PVC

## Befestigungstechnik - Befestigungswinkel

	Art.-Nr.	Bezeichnung	Artikel	Beschreibung
	50124651	BT 205M-10SET	Set Befestigungsteil	beinhaltet: 10 St. Ausführung des Befestigungsteils: Winkel L-Form Befestigung, anlagenseitig: Durchgangsbefestigung Befestigung, geräteseitig: schraubbar Art des Befestigungsteils: starr Werkstoff: Metall

## Befestigungstechnik - Rundstangenbefestigungen

	Art.-Nr.	Bezeichnung	Artikel	Beschreibung
	50117255	BTU 200M-D12	Montagesystem	beinhaltet: 2 St. Schrauben M3 x 16, 2 St. Schrauben M3 x 20, 2 St. Unterlegscheiben Ausführung des Befestigungsteils: Montagesystem Befestigung, anlagenseitig: für Rundstange 12 mm, Blechklemmbefestigung Befestigung, geräteseitig: schraubbar, für M3-Schrauben geeignet Art des Befestigungsteils: klemmbar, drehbar 360°, justierbar Werkstoff: Metall
	50117490	BTU D18M-D12	Montagesystem	Ausführung des Befestigungsteils: Montagesystem Befestigung, anlagenseitig: Durchgangsbefestigung Befestigung, geräteseitig: schraubbar Art des Befestigungsteils: klemmbar, drehbar 360°, justierbar Werkstoff: Metall

### Hinweis



↪ Eine Liste mit allen verfügbaren Zubehöartikeln finden Sie auf der Webseite von Leuze im Download-Tab der Artikeldetailseite.