



## Technische Daten

### Basisdaten

Serie	3C
Funktionsprinzip	Tast-Prinzip mit Hintergrundausbldung
Applikation	Erkennung von Kleinteilen

### Sonderausführung

Sonderausführung	kleiner Lichtfleck (S)
------------------	------------------------

### Optische Daten

schwarz-weiß-Fehler	< 10% bis 100 mm
Betriebsreichweite	zugesicherte Reichweite
Betriebsreichweite, weiß 90%	0,005 ... 0,045 m
Grenzreichweite, weiß 90%	0,005 ... 0,045 m
Grenzreichweite	typische Reichweite
Fest eingestellte Reichweite	0,045 m
Lichtquelle	LED, rot
Wellenlänge	633 nm
Sendsignalform	gepulst
LED-Gruppe	Freie Gruppe (nach EN 62471)

### Elektrische Daten

Schutzbeschaltung	Kurzschlusschutz Verpolschutz
-------------------	----------------------------------

### Leistungsdaten

Versorgungsspannung $U_B$	10 ... 30 V, DC, inkl. Restwelligkeit
Restwelligkeit	0 ... 15 %, von $U_B$
Leerlaufstrom	0 ... 15 mA

### Ausgänge

Anzahl digitaler Schaltausgänge	1 St.
---------------------------------	-------

### Schaltausgänge

Art	Digitaler Schaltausgang
Spannungsart	DC
Schaltstrom, max.	100 mA
Schaltspannung	high: $\geq(U_B - 2V)$ low: $\leq 2 V$

### Schaltausgang 1

Belegung	Anschluss 1, Pin 4
Schaltelement	Transistor, PNP
Schaltprinzip	hellschaltend

### Zeitverhalten

Schaltfrequenz	1.800 Hz
Ansprechzeit	0,27 ms
Bereitschaftsverzögerung	300 ms
Ansprechjitter	82 $\mu$ s

### Anschluss

Anzahl Anschlüsse	1 St.
-------------------	-------

### Anschluss 1

Funktion	Signal OUT Spannungsversorgung
Art des Anschlusses	Rundstecker
Gewindegröße	M8
Typ	male
Werkstoff	Metall
Polzahl	4 -polig

### Mechanische Daten

Abmessung (B x H x L)	11,4 mm x 34,2 mm x 18,3 mm
Werkstoff Gehäuse	Kunststoff
Gehäuse Kunststoff	PC-ABS
Werkstoff Optikabdeckung	Kunststoff / PMMA
Nettogewicht	10 g
Farbe Gehäuse	rot
Art der Befestigung	Durchgangsbefestigung über optionales Befestigungsteil
Empfohlenes Anzugsdrehmoment Befestigung M3	0,9 N·m
Materialverträglichkeit	ECOLAB

### Bedienung und Anzeige

Art der Anzeige	LED
Anzahl der LED	2 St.
Bedienelemente	Mehrgang-Spindel
Funktion des Bedienelements	Tastweiteneinstellung

### Umgebungsdaten

Umgebungstemperatur Betrieb	-40 ... 60 °C
Umgebungstemperatur Lagerung	-40 ... 70 °C

### Zertifizierungen

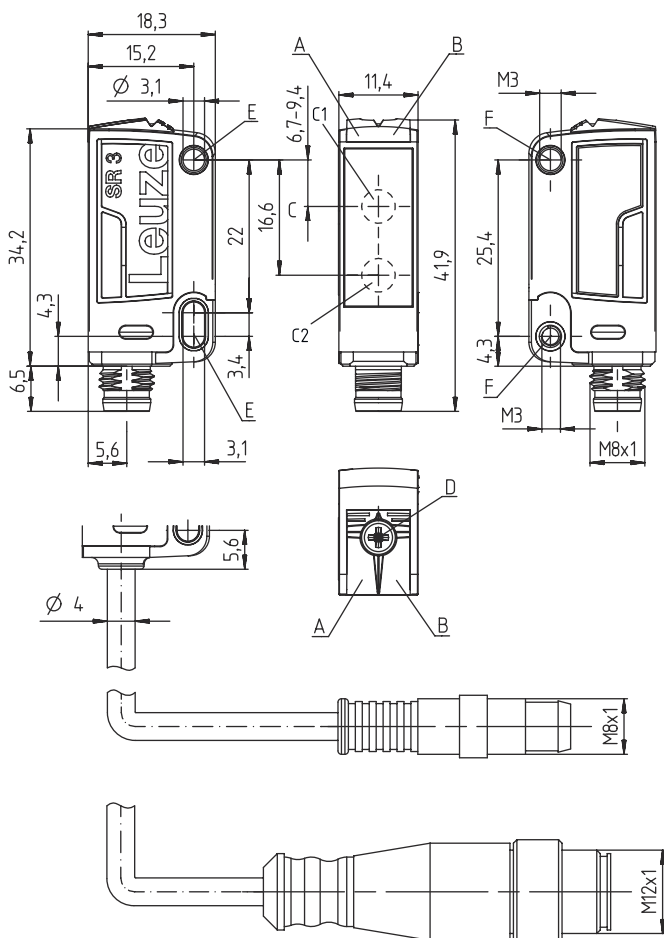
Schutzart	IP 67 IP 69K
Schutzklasse	III
Zulassungen	c UL US
Gültiges Normenwerk	IEC 60947-5-2

### Klassifikation

Zolltarifnummer	85365019
ECLASS 5.1.4	27270904
ECLASS 8.0	27270904
ECLASS 9.0	27270904
ECLASS 10.0	27270904
ECLASS 11.0	27270904
ECLASS 12.0	27270903
ECLASS 13.0	27270903
ECLASS 14.0	27270903
ECLASS 15.0	27270903
ECLASS 16.0	27270903
ETIM 5.0	EC002719
ETIM 6.0	EC002719
ETIM 7.0	EC002719
ETIM 8.0	EC001821
ETIM 9.0	EC001821
ETIM 10.0	EC001821
UNSPSC 26.08	39121528

# Maßzeichnungen

Alle Maßangaben in Millimeter



- A LED grün
- B LED gelb
- C Optische Achse
- C1 Empfänger
- C2 Sender
- D Mehrgang-Spindel
- E Befestigungshülse (Standard)
- F Gewindehülse (Serie 3C.B)

## Elektrischer Anschluss

### Anschluss 1

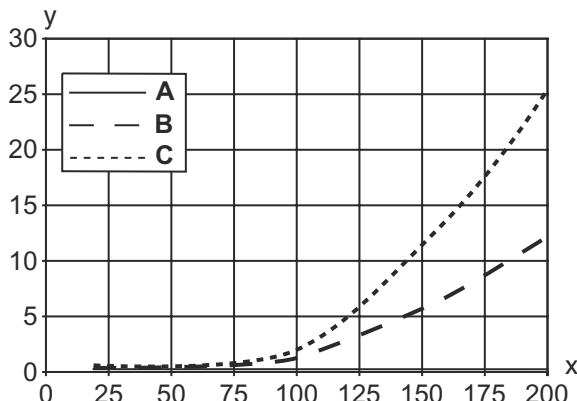
<b>Funktion</b>	Signal OUT
	Spannungsversorgung
<b>Art des Anschlusses</b>	Rundstecker
<b>Gewindegröße</b>	M8
<b>Typ</b>	male
<b>Werkstoff</b>	Metall
<b>Polzahl</b>	4 -polig

Pin	Pinbelegung
1	V+
2	n.c.
3	GND
4	OUT 1



# Diagramme

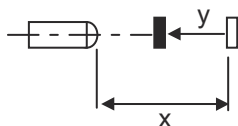
## Typ. schwarz-weiß-Verhalten



x Tastweite [mm]  
 y Reduzierung der Tastweite [mm]

A weiß 90%  
 B grau 18%  
 C schwarz 6%

HINWEIS Diagramm gilt nur bis zur fest eingestellten Reichweite



## Bedienung und Anzeige

LED	Anzeige	Bedeutung
1	grün, Dauerlicht	Betriebsbereitschaft
2	gelb, Dauerlicht	Objekt erkannt

## Artikelschlüssel

Artikelbezeichnung: AAA 3C d EE-f.GG H/i J-K

<b>AAA3C</b>	<b>Funktionsprinzip / Bauform</b> HT3C: Reflexions-Lichttaster mit Hintergrundausbildung LS3C: Einweg-Lichtschanke Sender LE3C: Einweg-Lichtschanke Empfänger PRK3C: Reflexions-Lichtschanke mit Polarisationsfilter ODT3C: Distanztaster mit Hintergrundausbildung
<b>d</b>	<b>Lichtart</b> entfällt: Rotlicht I: Infrarotlicht
<b>EE</b>	<b>Lichtquelle</b> entfällt: LED L1: Laser Klasse 1 L2: Laser Klasse 2 PP: Power PinPoint® LED
<b>f</b>	<b>Voreingestellte Tastweite (optional)</b> entfällt: Reichweite lt. Datenblatt xxxF: voreingestellte Tastweite [mm] 2M: Betriebsreichweite 2 Meter
<b>GG</b>	<b>Ausstattung</b> entfällt: Standard A: Autokollimationsprinzip (Einlinser) für Positionierungsaufgaben B: Gehäuseausführung mit zwei M3 Gewindehülsen, Messing F: Fest eingestellte Tastweite L: Langer Lichtfleck S: Kleiner Lichtfleck T: Autokollimationsprinzip (Einlinser) für hochtransparente Flaschen ohne Tracking TT: Autokollimationsprinzip (Einlinser) für hochtransparente Flaschen mit Tracking V: V-Optik XL: Extra langer Lichtfleck X: Extended-Variante HF: Ausblenden von HF-Beleuchtung (LED)

## Artikelschlüssel

<b>H</b>	<b>Reichweiteneinstellung</b> entfällt bei HT: Tastweite einstellbar über 8-Gang-Spindel entfällt bei Reflexions-Lichtschranken (PRK): Reichweite nicht einstellbar 1: Potentiometer 270° 3: Teach-In über Taste 6: Auto-Teach
<b>i</b>	<b>Schaltausgang / Funktion OUT 1/IN: Pin 4 oder Ader schwarz</b> 2: NPN-Transistorausgang, hellerschaltend N: NPN-Transistorausgang, dunkelschaltend 4: PNP-Transistorausgang, hellerschaltend P: PNP-Transistorausgang, dunkelschaltend 6: Push-Pull (Gegentakt) Schaltausgang, PNP hellerschaltend, NPN dunkelschaltend G: Push-Pull (Gegentakt) Schaltausgang, PNP dunkelschaltend, NPN hellerschaltend L: IO-Link-Schnittstelle (SIO-Mode: PNP hellerschaltend, NPN dunkelschaltend) 8: Aktivierungseingang (Aktivierung mit High-Signal) X: Pin nicht belegt 1: IO-Link / hellerschaltend (NPN)/dunkelschaltend (PNP)
<b>J</b>	<b>Schaltausgang / Funktion OUT 2/IN: Pin 2 oder Ader weiß</b> 2: NPN-Transistorausgang, hellerschaltend N: NPN-Transistorausgang, dunkelschaltend 4: PNP-Transistorausgang, hellerschaltend P: PNP-Transistorausgang, dunkelschaltend 6: Push-Pull (Gegentakt) Schaltausgang, PNP hellerschaltend, NPN dunkelschaltend G: Push-Pull (Gegentakt) Schaltausgang, PNP dunkelschaltend, NPN hellerschaltend W: Warneingang X: Pin nicht belegt 8: Aktivierungseingang (Aktivierung mit High-Signal) 9: Deaktivierungseingang (Deaktivierung mit High-Signal) T: Teach-In über Leitung
<b>K</b>	<b>Elektrischer Anschluss</b> entfällt: Leitung, Standardlänge 2000 mm, 4-adrig 5000: Leitung, Standardlänge 5000 mm, 4-adrig M8: M8 Rundsteckverbinder, 4-polig (Stecker) M8.3: M8 Rundsteckverbinder, 3-polig (Stecker) 200-M8: Leitung, Länge 200 mm mit M8 Rundsteckverbinder, 4-polig, axial (Stecker) 200-M8.3: Leitung, Länge 200 mm mit M8 Rundsteckverbinder, 3-polig, axial (Stecker) 200-M12: Leitung, Länge 200 mm mit M12 Rundsteckverbinder, 4-polig, axial (Stecker)

### Hinweis



☞ Eine Liste mit allen verfügbaren Gerätetypen finden Sie auf der Webseite von Leuze unter [www.leuze.com](http://www.leuze.com).

## Hinweise



### Bestimmungsgemäße Verwendung beachten!



- ☞ Das Produkt ist kein Sicherheits-Sensor und dient nicht dem Personenschutz.
- ☞ Das Produkt ist nur von befähigten Personen in Betrieb zu nehmen.
- ☞ Setzen Sie das Produkt nur entsprechend der bestimmungsgemäßen Verwendung ein.

### Bei UL-Applikationen:





- ☞ Bei UL-Applikationen ist die Benutzung ausschließlich in Class-2-Stromkreisen nach NEC (National Electric Code) zulässig.
- ☞ These proximity switches shall be used with UL Listed Cable assemblies rated 30V, 0.5A min, in the field installation, or equivalent (categories: CYJV/ CYJV7 or PVVA/PVVA7)

## Weitere Informationen

- Lichtquelle: Mittlere Lebensdauer 100.000h bei Umgebungstemperatur 25°C
- Ansprechzeit: Für kurze Abfallzeiten wird eine ohmsche Last von ca. 5kOhm empfohlen

## Zubehör

### Anschlussstechnik - Anschlussleitungen

	Art.-Nr.	Bezeichnung	Artikel	Beschreibung
	50130854	KD U-M8-4A-P1-020	Anschlussleitung	Applikation: Öl-/Schmiermittelbeständig Anschluss 1: Rundstecker, M8, axial, female, 4 -polig Rundstecker, LED: Nein Anschluss 2: offenes Ende Geschirmt: Nein Leitungslänge: 2.000 mm Werkstoff Mantel: PUR
	50130856	KD U-M8-4A-P1-050	Anschlussleitung	Applikation: Öl-/Schmiermittelbeständig Anschluss 1: Rundstecker, M8, axial, female, 4 -polig Rundstecker, LED: Nein Anschluss 2: offenes Ende Geschirmt: Nein Leitungslänge: 5.000 mm Werkstoff Mantel: PUR

### Befestigungstechnik - Befestigungswinkel

	Art.-Nr.	Bezeichnung	Artikel	Beschreibung
	50060511	BT 3	Befestigungsteil	Ausführung des Befestigungsteils: Winkel L-Form Befestigung, anlagenseitig: Durchgangsbefestigung Befestigung, geräteseitig: schraubbar Art des Befestigungsteils: starr Werkstoff: Metall

### Befestigungstechnik - Rundstangenbefestigungen

	Art.-Nr.	Bezeichnung	Artikel	Beschreibung
	50117255	BTU 200M-D12	Montagesystem	beinhaltet: 2 St. Schrauben M3 x 16, 2 St. Schrauben M3 x 20, 2 St. Unterlegscheiben Ausführung des Befestigungsteils: Montagesystem Befestigung, anlagenseitig: für Rundstange 12 mm, Blechklemmbefestigung Befestigung, geräteseitig: schraubbar, für M3-Schrauben geeignet Art des Befestigungsteils: klemmbar, drehbar 360°, justierbar Werkstoff: Metall

#### Hinweis



↪ Eine Liste mit allen verfügbaren Zubehörartikeln finden Sie auf der Webseite von Leuze im Download-Tab der Artikeldetailseite.