

## Hoja técnica

### Receptor de fotocélula de barrera

Código: 50140158

LE412B/2

#### Contenido

- Datos técnicos
- Dibujos acotados
- Conexión eléctrica
- Operación e Indicación
- Emisores apropiados
- Código de producto
- Notas
- Accesorios



La figura puede variar



## Datos técnicos

### Datos básicos

Serie	412B
Principio de funcionamiento	Principio unidireccional
Tipo de equipo	Receptor

### Datos ópticos

Alcance efectivo	0 ... 10 m
Alcance efectivo	Alcance asegurado
Límite de alcance	Alcance típico
Límite de alcance	0 ... 10 m

### Datos eléctricos

Circuito de protección	Protección contra cortocircuito
	Protección contra polarización inversa

### Datos de potencia

Tensión de alimentación $U_B$	10 ... 36 V, CC, Incl. ondulación residual
Ondulación residual	0 ... 20 %, De $U_B$
Corriente en vacío	0 ... 15 mA

### Salidas

Número de salidas digitales	1 Unidad(es)
-----------------------------	--------------

### Salidas

Tipo de tensión	CC
Corriente de conmutación, máx.	200 mA

### Salida 1

Elemento de conmutación	Transistor, NPN
Principio de conmutación	De conmutación claridad

### Respuesta temporal

Frecuencia de conmutación	1.000 Hz
Tiempo de respuesta	0,5 ms
Tiempo de inicialización	20 ms

### Conexión

#### Conexión 1

Función	Alimentación de tensión
	Señal OUT
Tipo de conexión	Cable
Longitud de cable	2.000 mm
Material de cubierta	PVC
Color de cable	Negro
Número de conductores	3 hilos
Sección de conductor	0,34 mm <sup>2</sup>

### Datos mecánicos

Tamaño de rosca	M12 x 1 mm
Dimensiones ( $\varnothing$ x L)	12 mm x 51 mm
Material de carcasa	Metal
Carcasa de metal	Latón cromado
Material, cubierta de óptica	Vidrio
Peso neto	100 g
Color de carcasa	Plata

### Operación e Indicación

Tipo de indicación	LED
Número de LED	2 Unidad(es)

### Datos ambientales

Temperatura ambiente en servicio	-25 ... 55 °C
----------------------------------	---------------

### Certificaciones

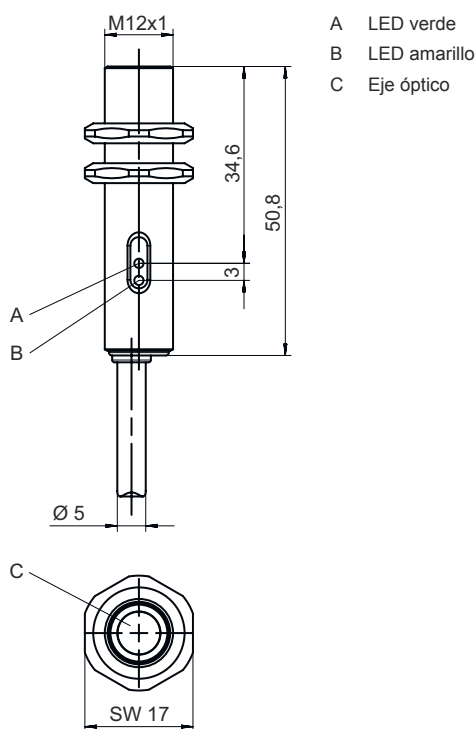
Índice de protección	IP 67
Clase de seguridad	III
Certificaciones	c UL US
Sistema de normas vigentes	IEC 60947-5-2

### Clasificación

Número de arancel	85365019
ECLASS 5.1.4	27270901
ECLASS 8.0	27270901
ECLASS 9.0	27270901
ECLASS 10.0	27270901
ECLASS 11.0	27270901
ECLASS 12.0	27270901
ECLASS 13.0	27270901
ECLASS 14.0	27270901
ETIM 5.0	EC002716
ETIM 6.0	EC002716
ETIM 7.0	EC002716
ETIM 8.0	EC002716
ETIM 9.0	EC002716

## Dibujos acotados

Todas las medidas en milímetros



## Conexión eléctrica

### Conexión 1

<b>Función</b>	Alimentación de tensión Señal OUT
<b>Tipo de conexión</b>	Cable
<b>Longitud de cable</b>	2.000 mm
<b>Material de cubierta</b>	PVC
<b>Color de cable</b>	Negro
<b>Número de conductores</b>	3 hilos
<b>Sección de conductor</b>	0,34 mm <sup>2</sup>

### Color de conductor


### Asignación de conductores

Marrón	V+
Negro	OUT 1
Azul	GND

## Operación e Indicación

LED	Display	Significado
1	Verde, luz continua	Reserva de funcionamiento
2	Amarillo, luz continua	Salida/estado de conmutación activo

## Emisores apropiados


	Código	Denominación	Artículo	Descripción
	50140153	LS412B/D	Emisor de fotocélula de barrera	Versión especial: Entrada de desactivación Límite de alcance: 0 ... 10 m Fuente de luz: LED, Rojo Tensión de alimentación: CC Entradas de desactivación: 1 Unidad(es) Conexión: Cable, 2.000 mm, 3 hilos

## Código de producto



Denominación del artículo: AAA412BGG.H/ii-K

<b>AAA412B</b>	<b>Principio de funcionamiento / diseño</b> LS412B: emisor de fotocélula de barrera LE412B: receptor de fotocélula de barrera ET412B: fotocélulas autorreflexivas energéticas PRK412B: fotocélula reflexiva con filtro de polarización
<b>GG</b>	<b>Fuente de luz</b> No procede: LED L2: láser de clase 2
<b>H</b>	<b>Ajuste del alcance</b> 1: potenciómetro de 270°
<b>ii</b>	<b>Salida / función / OUT1/OUT2 (OUT1 = pin 4, OUT2 = pin 2)</b> 2: salida de transistor NPN, de conmutación claridad N: salida de transistor NPN, de conmutación oscuridad 4: salida de transistor PNP, de conmutación claridad P: salida de transistor PNP, de conmutación oscuridad D: entrada de desactivación (desactivación con señal low) X: pin no asignado
<b>K</b>	<b>Conexión eléctrica</b> No procede: cable, longitud estándar 2000 mm, 3 conductores M12: conector M12, de 4 polos (conector macho)


### Nota

	Encontrará una lista con todos los tipos de equipo disponibles en el sitio web de Leuze: <a href="http://www.leuze.com">www.leuze.com</a> .
--	---

## Notas

 ¡Atención al uso conforme!	
	<ul style="list-style-type: none"> <li>⌘ El producto no es un sensor de seguridad y no es apto para la protección de personas.</li> <li>⌘ El producto solo lo pueden poner en marcha personas capacitadas.</li> <li>⌘ Emplee el producto para el uso conforme definido.</li> </ul>

**Accesorios****Sistema de fijación - Escuadras de fijación**

	<b>Código</b>	<b>Denominación</b>	<b>Artículo</b>	<b>Descripción</b>
	50113549	BT D12M.5	Escuadra de fijación	Diámetro interior: 12 mm Versión de la pieza de fijación: Ángulo en forma de L Fijación, lado de la instalación: Fijación pasante Fijación, del lado del equipo: Enroscable Tipo de pieza de fijación: Rígido Material: Acero inoxidable

**Nota**

Encontrará una lista con todos los accesorios disponibles en el sitio web de Leuze, en la pestaña de Descargas de la página detallada del artículo.