

Scheda tecnica dati

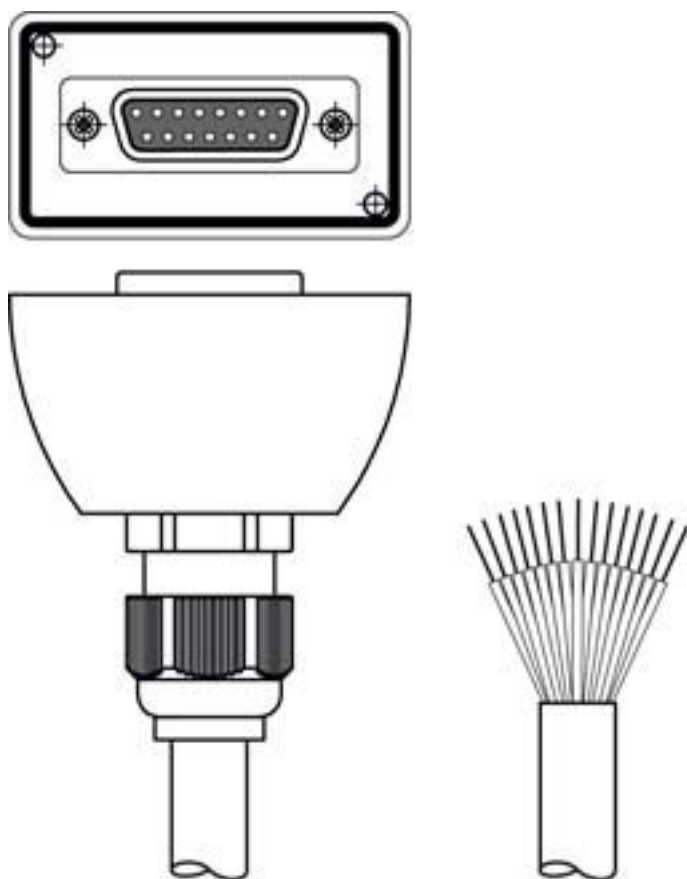
Cavo di collegamento

Cod. art.: 548522

CB-D15E-25000S-11GF

Contenuto

- Dati tecnici
- Collegamento elettrico



La figura può variare



Dati tecnici

Dati di base

Applicazione	Resistenza ad olio e lubrificanti
Memoria dei parametri	Sì

Dati elettrici

Dati di potenza

Tensione di esercizio	30 V CA/CC
-----------------------	------------

Collegamento

Collegamento 1

Tipo di collegamento	Sub-D
Connettore circolare, LED	No
Tipo	female
Numero di poli	15 poli
Modello	Assiale

Collegamento 2

Tipo di collegamento	A cablare
----------------------	-----------

Proprietà del cavo

Numero di conduttori	11 pezzo(i)
Colore della guaina	Nero
Schermato	Sì
Modello di cavo	Cavo di collegamento (aperto da un lato)
Diametro del cavo (esterno)	8,7 mm
Lunghezza cavo	25.000 mm
Materiale della guaina	PUR
Idoneità per catena portacavi	No

Certificazioni

Brevetti USA	US 7,696,468 B
--------------	----------------

Classificazione

Voce tariffaria doganale	85444290
ECLASS 5.1.4	27279201
ECLASS 8.0	27279218
ECLASS 9.0	27060311
ECLASS 10.0	27060311
ECLASS 11.0	27060311
ECLASS 12.0	27060311
ECLASS 13.0	27060311
ECLASS 14.0	27060311
ETIM 5.0	EC001855
ETIM 6.0	EC001855
ETIM 7.0	EC001855
ETIM 8.0	EC001855
ETIM 9.0	EC001855

Collegamento elettrico

Collegamento 1

Tipo di collegamento	Sub-D
Connettore circolare, LED	No
Tipo	female
Numero di poli	15 poli
Modello	Assiale

Collegamento 2

Tipo di collegamento	A cablare
----------------------	-----------