

技術データシート

信号タワー部

製品番号: 50138246

A7-V1-DB-R-T

目次

- 仕様書
- 寸法図
- 注意



写真と異なる場合があります



仕様書

基本仕様

シリーズ	A7
適している	信号タワーユニットシリーズ A7 - Advanced Series
シグナリングタイプ	光学的

電氣的仕様

寿命	>100,000 h
パフォーマンスデータ	
供給電圧 U_B	24 V, DC, 10 %
消費電流、最大	50 mA

コネクタ

注意	個々の色をVCCを介して制御(PNP) 取り違え保全: PINをとおして色を制御することで、ドームの位置を自由に選択できます(取扱説明書を参照)。
----	--

機械の仕様

外形	シリンダー状
寸法 (直径 x 長さ)	70 mm x 50 mm
筐体の素材	プラスチック
重量	109 g
取り付けの種類	バヨネットシステム
光源の種類	LED/24V
信号画像	点滅光
ドーム色	赤
放射角	360°

周囲データ

周囲温度、動作時	-10 ... 60 °C
----------	---------------

認証

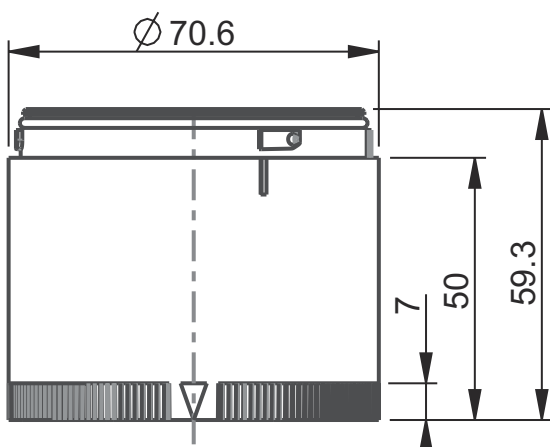
保護等級	IP 66
認可	CE CSA

分類

関税分類番号	85318070
ECLASS 5.1.4	27371220
ECLASS 8.0	27371220
ECLASS 9.0	27371220
ECLASS 10.0	27371220
ECLASS 11.0	27371220
ECLASS 12.0	27371220
ECLASS 13.0	27371220
ECLASS 14.0	27371220
ETIM 5.0	EC000232
ETIM 6.0	EC000232
ETIM 7.0	EC000232
ETIM 8.0	EC000232
ETIM 9.0	EC000232

寸法図

すべての寸法表記はミリメートル



注意



目的に合ったご利用にご注意ください！



- この製品はセーフティセンサーではなく、個人の保護のためのものではありません。
- この製品は有資格者のみが操作できます。
- 使用目的に応じた製品をご使用してください。