

技術データシート

光学式トラッキングセンサ

製品番号: 50137477

OGS 600-140/D2-M12.8

目次

- 仕様書
- 寸法図
- 電氣的接続
- ダイアグラム
- 注意
- アクセサリ



写真と異なる場合があります



仕様書

基本仕様

シリーズ	OGS 600
アプリケーション	光学誘導
トラックタイプ	再帰反射軌跡 明るい背景上の暗い軌跡 暗い背景上の明るい軌跡

光学的仕様

作業エリア	10 ... 70 mm
光源	LED, 赤
波長	634 nm
送信信号形式	パルス化
全トラックの検出幅	115 mm

測定データ

測定値分解能	1 mm, ワーキングディスタンス 35mm
直線性エラー	0 ... 5 mm, ワーキングディスタンス 35mm
エッジの出力値	170 ... 1,330
最大の出力値	0 ... 1,500

電気的仕様

サプレッサ	極性逆付防止 短絡保護
-------	----------------

パフォーマンスデータ

供給電圧 U_B	18 ... 30 V, DC
平均的な電力消費	4 W

出力

デジタルスイッチ出力数	1 個数
-------------	------

スイッチ出力

種類	デジタルスイッチ出力
電圧の種類	DC
スイッチ電流、最大	100 mA
スイッチ電圧	低: $\leq 2 V$ 高: $\geq (U_B - 2V)$

スイッチ出力 1

スイッチエレメント	トランジスタ, PNP
スイッチの動作原理	軌跡監視/コントラスト監視、調整可能

入/出力 選択可

入/出力数 選択可	1 個数
電圧の種類、出力	DC
スイッチ電圧、出力	低: $\leq 2 V$ 高: $\geq (U_B - 2V)$
電圧の種類、入力	DC
スイッチ電圧、入力	低: $\leq 2 V$ 高: $\geq 8V$

入・出力 1

機能	イネーブル入力 ディスエーブル入力 軌跡監視/コントラスト監視、調整可能
----	--

応答時間

サイクルタイム	10 ms
---------	-------

インターフェース

種類	RS 422
RS 422	
機能	プロセス
伝送速度	19,200 ... 115,200 Bd
スタートビット	1
データビット	8
ストップビット	1
パリティ	奇数パリティビット
データコーディング	バイナリ

コネクタ

コネクタ数	1 個数
コネクタ 1	
機能	データインターフェース 信号入力 信号出力 電力供給
コネクタの種類	丸形プラグ
ネジ寸	M12
タイプ	オス
素材	金属
極数	8 -極
コーディング	A コード

機械の仕様

外形	角型
寸法 (幅 x 高さ x 長さ)	34.5 mm x 47.5 mm x 216 mm
筐体 金属	アルミ
レンズカバーの素材	プラスチック
重量	245 g
筐体色	赤
取り付けの種類	同梱のアタッチメント

操作と表示

設定/パラメータ化の種類	ソフトウェア
--------------	--------

周囲データ

周囲温度、動作時	-15 ... 50 °C
周囲温度、保管時	-30 ... 60 °C

認証

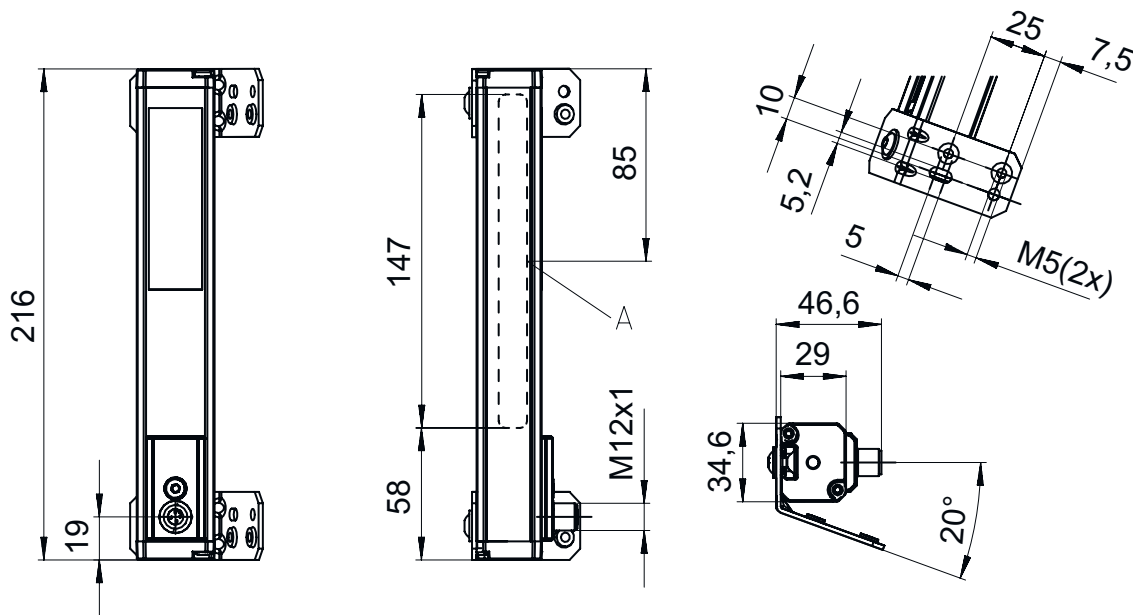
保護等級	IP 65
保護等級	III
認可	c UL US
適応基準	EN 60947-5-2:2007+A1:2012

仕様書

関税分類番号	85365019
ECLASS 5.1.4	27270906
ECLASS 8.0	27270906
ECLASS 9.0	27270906
ECLASS 10.0	27270906
ECLASS 11.0	27270906
ECLASS 12.0	27270906
ECLASS 13.0	27270906
ECLASS 14.0	27270906
ETIM 5.0	EC001820
ETIM 6.0	EC001820
ETIM 7.0	EC001820
ETIM 8.0	EC001820
ETIM 9.0	EC001820

寸法図

すべての寸法表記はミリメートル



A 一体型光源

電気的接続

コネクタ 1

機能	データインターフェース
	信号入力
	信号出力
	電力供給

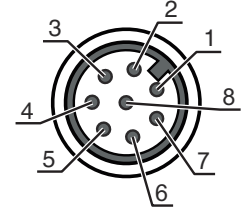
電氣的接続

コネクタ 1

コネクタの種類	丸形プラグ
ネジ寸	M12
タイプ	オス
素材	金属
極数	8-極
コーディング	A コード

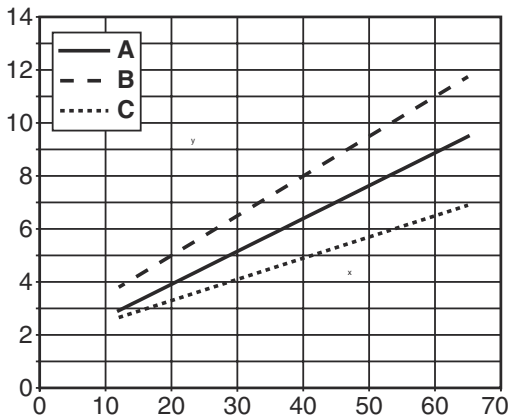
ピン ピン配列

1	V+
2	SW IN/OUT
3	GND
4	OUT
5	Tx+
6	Tx-
7	Rx+
8	Rx-



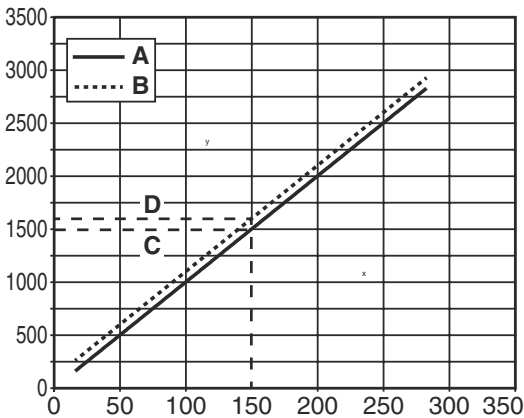
ダイアグラム

特性代表値なし：直線性誤差



- x センサー床間隔[mm]
- y 直線性エラー [mm]
- A 典型的な値
- B 最大
- C 最少

軌跡上でのセンサー特性



- x センサ下の軌跡の左端の位置[mm]
- y エッジ位置
- A 左端の測定値
- B 右端の測定値
- C 左端の位置
- D 右端の位置

注意

目的にかなったご利用にご注意ください！



- ⌘ この製品はセーフティセンサーではなく、個人の保護のためのものではありません。
- ⌘ この製品は有資格者のみが操作できます。
- ⌘ 使用目的に応じた製品をご使用してください。

ULアプリケーションの場合：



- ⌘ ULアプリケーションでは、NEC (National Electric Code) によってクラス2電流回路の利用だけが認められています。
- ⌘ 最高周囲温度: 50°C
- ⌘ NFPA 79適用での使用のみ
- ⌘ 屋内でのみ適合

アクセサリ

コネクタ関連・コネクタケーブル

	製品番号	名称	製品	説明
	50135121	KD U-M12-8A-P1-020	接続回線	コネクタ 1: 丸形プラグ, M12, 軸方向, メス, A-符号化, 8-極 丸形プラグ、LED: いいえ コネクタ 2: オープン末端 シールド: いいえ ケーブル長: 2,000 mm シースの素材: PUR

注意



- ⌘ 利用可能なすべてのアクセサリアイテムのリストは、Leuzeのウェブサイトでアイテム詳細ページのダウンロードタブにあります。