

## Scheda tecnica dati Transponder di sicurezza

Cod. art.: 63002002

RD800-SSCA-M12L

### Contenuto

- Dati tecnici
- Disegni quotati
- Collegamento elettrico
- Schemi elettrici
- Diagrammi
- Avvisi
- Accessori



La figura può variare



## Dati tecnici

### Dati di base

Serie	RD800
Applicazione	Applicazione singola
Tipo di codice	Codice standard

### Grandezze caratteristiche

SIL	Fino a 3, IEC 61508
SILCL	Fino a 3, IEC/EN 62061
Performance Level (PL)	Fino a e, EN ISO 13849-1
MTTF <sub>d</sub>	4.077 anni, EN ISO 13849-1
PFH <sub>D</sub>	1,45E-09 per ora
Durata di utilizzo T <sub>M</sub>	20 anni, EN ISO 13849-1
Categoria	Fino a 4 incl., EN ISO 13849
CC	High

### Dati elettrici

Circuito di protezione	Protezione contro i cortocircuiti Protezione contro i cortocircuiti trasversali
Resistenza agli impulsi	1.500 V
Categoria d'utilizzo con DC 12	Ue 24 V, Ie 0,25 A, EN 60947-5-1

### Dati di potenza

Tensione di alimentazione U <sub>B</sub>	24 V, CC, -15 ... 10 %
Corrente assorbita, max.	250 mA
Potenza assorbita, max.	1 W
Corrente nominale, min.	0,5 mA
Categoria di sovratensione	III
Protezione, esterna	1 A
Protezione, interna	0,75 A polyfuse (O1 + O2 + O3)
Tensione nominale di isolamento	32 V CC
Corrente termica convenzionale max.	0,25 A

### Uscite

Numero uscite di sicurezza (OSSD)	2 pezzo(i)
Numero uscite di commutazione digitali	1 pezzo(i)
Potenza di commutazione max.	6 W

### Uscite di sicurezza

Tipo	Uscita di sicurezza OSSD
Tensione di commutazione tip.	24 V
Tipo di tensione	CC
Lunghezza impulso di prova, max.	0,3 ms
Corrente di uscita, max.	250 mA
Capacità, max. tra un'uscita e GND	200 nF
Capacità, max. tra due uscite	200 nF

### Uscita di sicurezza 1

Elemento di commutazione	Transistor, PNP
--------------------------	-----------------

### Uscita di sicurezza 2

Elemento di commutazione	Transistor, PNP
--------------------------	-----------------

### Uscite di commutazione

Tipo	Uscita di commutazione digitale
Tensione di commutazione tip.	24 V
Tipo di tensione	CC
Corrente di commutazione, max.	100 mA

### Uscita di commutazione 1

Elemento di commutazione	Transistor, PNP
Funzione	Uscita segnale

### Comportamento temporale

Tempo di reazione dopo la rimozione dell'attuatore, min.	80 ms
Tempo di reazione dopo la rimozione dell'attuatore, max.	150 ms
Tempo di reazione dopo la disattivazione, ingresso, min.	7 ms
Tempo di reazione dopo la disattivazione, ingresso, max.	12 ms

### Collegamento

Numero di collegamenti	1 pezzo(i)
------------------------	------------

### Collegamento 1

Funzione	Alimentazione di tensione Collegamento con PLC Segnale OUT
----------	--

Tipo di collegamento	Connettore circolare
----------------------	----------------------

Grandezza della filettatura	M12
-----------------------------	-----

Tipo	male
------	------

Materiale	Metallo
-----------	---------

Numero di poli	5 poli
----------------	--------

Codifica	Codifica A
----------	------------

Uscita connettore	A sinistra
-------------------	------------

### Proprietà del cavo

Lunghezza cavo di collegamento, max.	50 m
--------------------------------------	------

### Dati meccanici

Forma costruttiva	Cubica
-------------------	--------

Dimensioni (P x H x L)	25 mm x 18 mm x 72 mm
------------------------	-----------------------

Materiale dell'alloggiamento	Plastica
------------------------------	----------

Alloggiamento in plastica	PA 66
---------------------------	-------

Peso netto	57 g
------------	------

Colore dell'alloggiamento	Nero
---------------------------	------

Tipo di fissaggio	Fissaggio passante
-------------------	--------------------

Isteresi di commutazione, max.	2,4 mm
--------------------------------	--------

Distanza di spegnimento assicurata (Sar), min.	16 mm
--	-------

Distanza di accensione assicurata (Sao), max.	10 mm
---	-------

Distanza di disattivazione nominale, max.	14 mm
---	-------

Distanza operativa nominale, max	12 mm
----------------------------------	-------

Distanza tra due sistemi (sensore, attuatore), min.	50 mm
---	-------

Precisione di ripetizione, max.	1,2 mm
---------------------------------	--------

Coppia di serraggio viti	0,8 ... 2 N·m
--------------------------	---------------

### Comando e visualizzazione

Tipo di visualizzazione	LED
-------------------------	-----

Numero di LED	4 pezzo(i)
---------------	------------

### Dati ambientali

Temperatura ambiente, funzionamento	-25 ... 70 °C
-------------------------------------	---------------

Temperatura ambiente, stoccaggio	-25 ... 85 °C
----------------------------------	---------------

Grado di inquinamento	3, EN 60947-1
-----------------------	---------------

## Dati tecnici

### Certificazioni

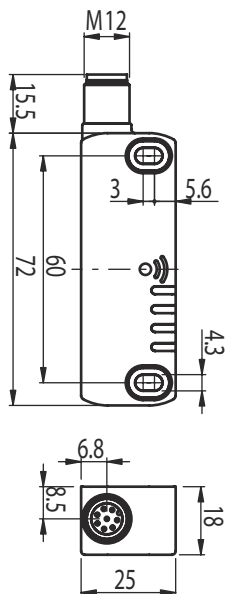
Grado di protezione	IP 67
	IP 69K
Omologazioni	c UL US
	TÜV Süd
Procedimento di controllo degli urti secondo la norma	EN 60068-2-27
Procedimento di controllo delle vibrazioni secondo la norma	EN 60068-2-6

### Classificazione

Voce tariffaria doganale	85369095
ECLASS 5.1.4	27272403
ECLASS 8.0	27272403
ECLASS 9.0	27272403
ECLASS 10.0	27272403
ECLASS 11.0	27272403
ECLASS 12.0	27274601
ECLASS 13.0	27274601
ECLASS 14.0	27274601
ECLASS 15.0	27274601
ECLASS 16.0	27274601
ETIM 5.0	EC001829
ETIM 6.0	EC001829
ETIM 7.0	EC001829
ETIM 8.0	EC001829
ETIM 9.0	EC001829
ETIM 10.0	EC001829
UNSPSC 26.08	39122205

## Disegni quotati

Tutte le dimensioni in millimetri

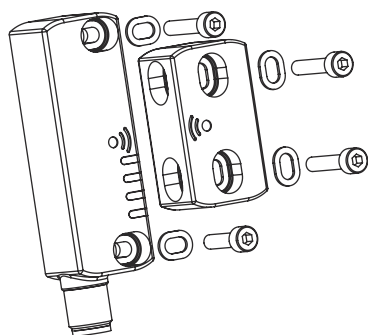


## Disegni quotati

Distanza minima in mm



Fissaggio

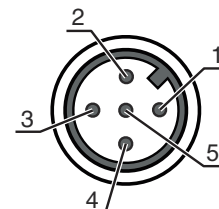


## Collegamento elettrico

### Collegamento 1

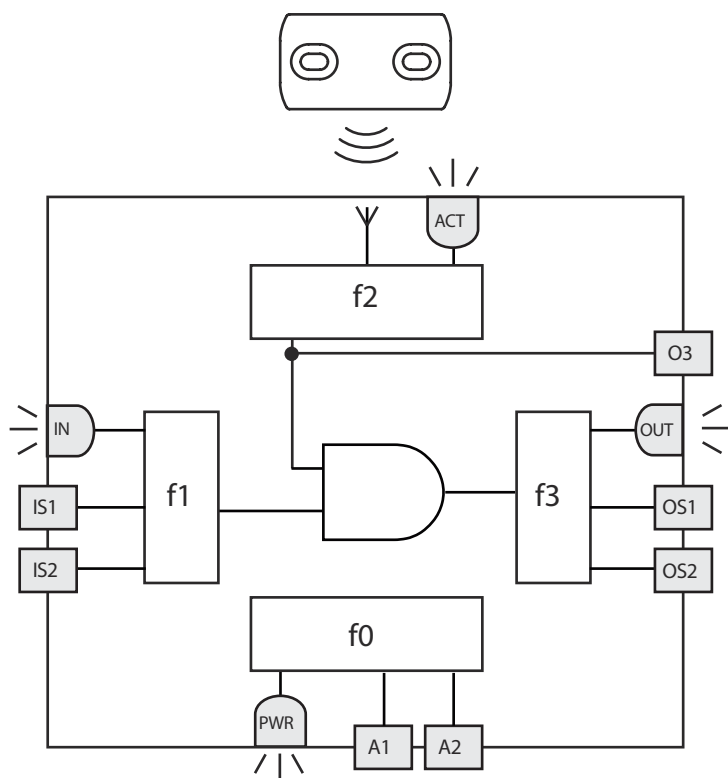
<b>Funzione</b>	Alimentazione di tensione Collegamento con PLC Segnale OUT
<b>Tipo di collegamento</b>	Connettore circolare
<b>Grandezza della filettatura</b>	M12
<b>Tipo</b>	male
<b>Materiale</b>	Metallo
<b>Numero di poli</b>	5 poli
<b>Codifica</b>	Codifica A
<b>Uscita connettore</b>	A sinistra

Pin	Assegnazione dei pin
1	A1
2	OS1
3	A2
4	OS2
5	O3



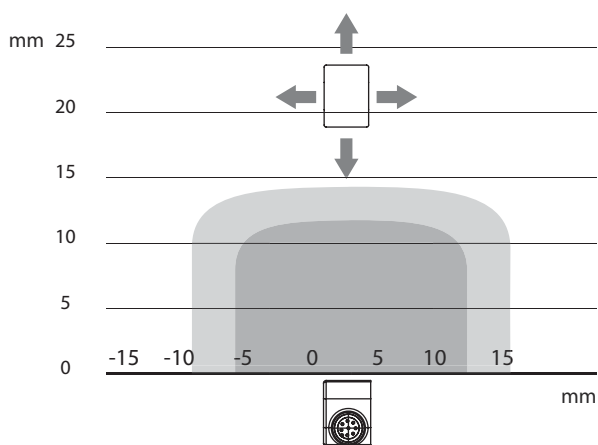
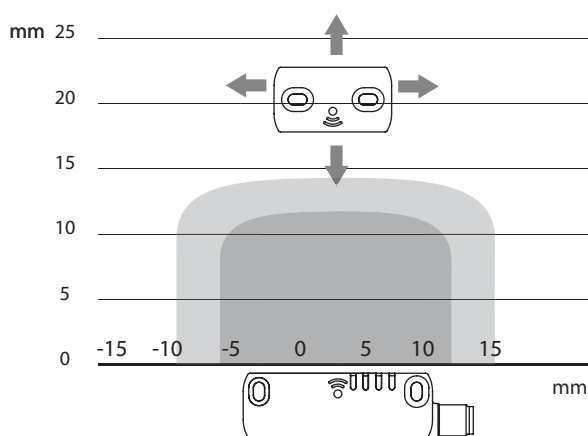
## Schemi elettrici

### Schema elettrico interno



## Diagrammi

### Distanze di sicurezza



## Diagrammi

### Direzioni di avvicinamento



## Avvisi



**Rispettare l'uso previsto!**



- ☞ Il prodotto deve essere messo in servizio solo da personale qualificato.
- ☞ Utilizzare il prodotto solo conformemente all'uso previsto.

## Accessori

### Sistemi di connessione - Cavi di collegamento

	Cod. art.	Designazione	Articolo	Descrizione
	50133860	KD S-M12-5A-P1-050	Cavo di collegamento	Applicazione: Resistenza ad olio e lubrificanti Collegamento 1: Connettore circolare, M12, Assiale, female, Codifica A, 5 poli Connettore circolare, LED: No Collegamento 2: A cablare Schermato: Sì Lunghezza cavo: 5.000 mm Materiale della guaina: PUR

#### Avviso



- ☞ È possibile trovare una lista con tutti gli accessori disponibili sul sito di Leuze nel registro Download della pagina di dettaglio del prodotto.