

Hoja técnica

Emisor de la cortina óptica de seguridad

Código: 68010916

MLC500T90-1650H



Contenido

- Datos técnicos
- Dibujos acotados
- Conexión eléctrica
- Esquemas de conexiones
- Operación e Indicación
- Receptores apropiados
- Código de producto
- Notas
- Accesorios



Datos técnicos

Datos básicos

Serie	MLC 500
Tipo de equipo	Emisor
Conexión en cascada	Host
Incluye	2 tuercas correderas BT-NC
Aplicación	Protección de accesos Protección de zonas de peligro

Funciones

Funciones	Conmutación del canal de transmisión Reducción del alcance
-----------	---------------------------------------------------------------

Parámetros

Tipo	4, IEC/EN IEC 61496
SIL	3, IEC 61508
SIL	3, IEC/EN IEC 62061
Duración de utilización T _M	20 Años, EN ISO 13849-1

Datos del campo de protección

Resolución	90 mm
Altura del campo de protección	1.650 mm
Alcance	0 ... 20 m

Datos ópticos

Número de haces	22 Unidad(es)
Sincronización	Óptica entre emisor y receptor
Fuente de luz	LED, Infrarrojo
Longitud de onda	940 nm
Forma de señal de emisión	Pulsado
Grupo de riesgo LED	Grupo exento de riesgos (según EN 62471:2008)

Datos eléctricos

Circuito de protección	Protección contra cortocircuito Protección contra sobretensiones
------------------------	---------------------------------------------------------------------

Datos de potencia

Tensión de alimentación U _B	24 V, CC, -20 ... 20 %
Consumo de corriente, máx.	50 mA
Protección de espacios peligrosos	2 A de acción semiretardada

Entradas

Número de entradas digitales	1 Unidad(es)
------------------------------	--------------

Entradas

Tipo	Entrada digital
Tensión de conmutación high, mín.	18 V
Tensión de conmutación low, máx.	2,5 V
Tensión de conmutación, típ.	22,5 V
Tipo de tensión	CC

Conexión

Número de conexiones	2 Unidad(es)
----------------------	--------------

Conexión 1

Función	Interfaz de máquina
Tipo de conexión	Conector redondo
Tamaño de rosca	M12
Material	Metal
Número de polos	5 polos

Conexión 2

Función	Guest Out en cascada Middle Guest Out en cascada
Tipo de conexión	Cable con conector redondo
Longitud de cable	330 mm
Material de cubierta	PUR
Tamaño de rosca	M12
Material	Plástico
Número de polos	8 polos

Propiedades de cable

Sección de cable admisible, típ.	0,25 mm ²
Longitud del cable de conexión, máx.	100 m
Resistencia admisible del cable hasta la carga, máx.	200 Ω

Datos mecánicos

Dimensiones (An x Al x L)	29 mm x 1.716 mm x 53 mm
Material de carcasa	Metal
Carcasa de metal	Aluminio
Material, cubierta de óptica	Plástico / PMMA
Material de las caperuzas terminales	Fundición a presión de cinc
Peso neto	1.875 g
Color de carcasa	Amarillo, RAL 1021
Tipo de fijación	Escuadras de fijación Montaje en ranura Soporte giratorio

Operación e Indicación

Tipo de indicación	LED
Número de LED	2 Unidad(es)

Datos ambientales

Temperatura ambiente en servicio	0 ... 55 °C
Temperatura ambiente en almacén	-30 ... 70 °C
Humedad del aire relativa (sin condensación)	0 ... 95 %

Certificaciones

Índice de protección	IP 65
Clase de seguridad	III
Certificaciones	c TÜV NRTL US c UL US TÜV Süd
Resistencia a las vibraciones	50 m/s ²
Resistencia a los choques	100 m/s ²
Patentes de EE.UU.	US 6,418,546 B

Datos técnicos

Número de arancel	85365019
ECLASS 5.1.4	27272704
ECLASS 8.0	27272704
ECLASS 9.0	27272704
ECLASS 10.0	27272704
ECLASS 11.0	27272704
ECLASS 12.0	27272704
ECLASS 13.0	27272704
ECLASS 14.0	27272704
ECLASS 15.0	27272704
ECLASS 16.0	27272704
ETIM 5.0	EC002549
ETIM 6.0	EC002549
ETIM 7.0	EC002549
ETIM 8.0	EC002549
ETIM 9.0	EC002549
ETIM 10.0	EC002549
UNSPSC 26.08	46171620

Dibujos acotados

Todas las medidas en milímetros

Cálculo de la altura del campo de protección efectiva $H_{PFE} = H_{PFN} + B + C$



H_{PFE} Altura del campo de protección efectiva = 1740 mm

H_{PFN} Altura del campo de protección nominal = 1650 mm

A Altura total = 1716 mm

B 50 mm

C 40 mm

R La altura del campo de protección efectiva H_{PFE} sale de las medidas del área óptica hasta los bordes exteriores de los círculos marcados con R.

Conexión eléctrica

Conexión 1

Función	Interfaz de máquina
Tipo de conexión	Conector redondo
Tamaño de rosca	M12
Tipo	Conector macho
Material	Metal
Número de polos	5 polos
Codificación	Codificación A
Carcasa del conector	FE/SHIELD

Pin	Asignación de pines	Color de conductor
1	VIN1	Marrón
2	n.c.	Blanco
3	VIN2	Azul
4	RNG	Negro
5	FE/SHIELD	Gris

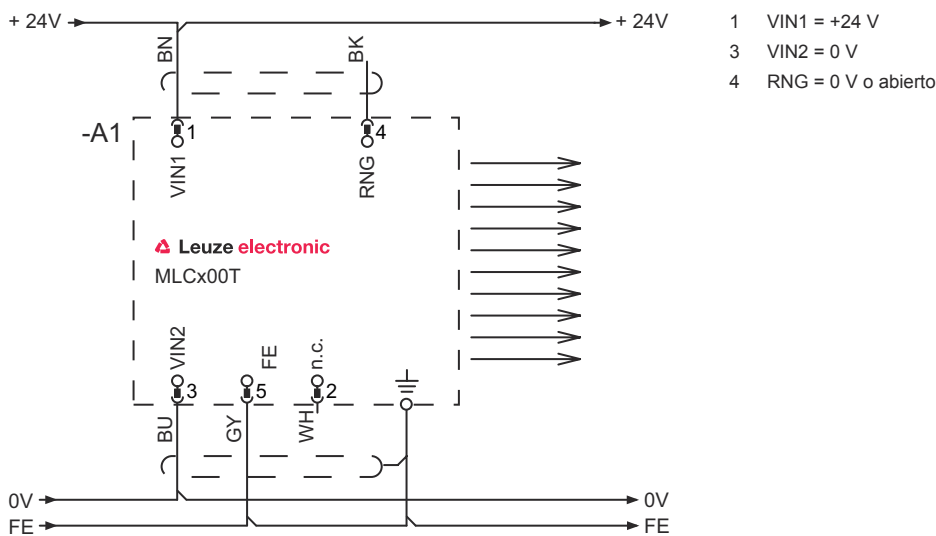


Conexión 2

Función	Guest Out en cascada Middle Guest Out en cascada
Tipo de conexión	Cable con conector redondo
Longitud de cable	330 mm
Material de cubierta	PUR
Color de cable	Negro
Sección de conductor	0,14 mm ²
Tipo de cableado	Cableado por pares (par trenzado)
Tamaño de rosca	M12
Tipo	Conector hembra
Material	Plástico
Número de polos	8 polos
Codificación	Codificación A

Esquemas de conexiones

Canal de transmisión C1, alcance reducido

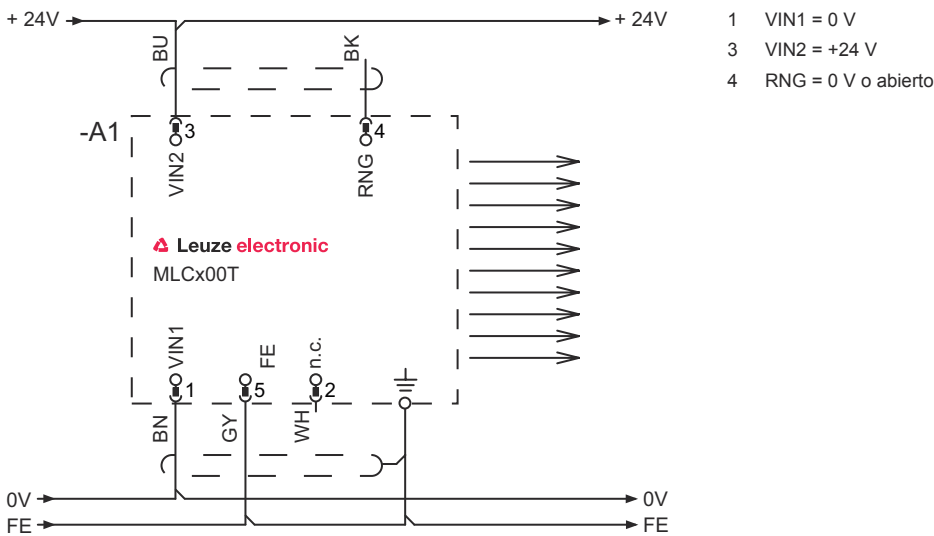


Esquemas de conexiones

Canal de transmisión C1, alcance estándar



Canal de transmisión C2, alcance reducido



Esquemas de conexiones

Canal de transmisión C2, alcance estándar



Operación e Indicación

LED	Display	Significado
1	Off	Equipo desconectado
	Rojo, luz continua	Error del equipo
	Verde, luz continua	Funcionamiento normal
2	Verde, parpadeante, durante 10 s después de la conexión	Alcance reducido, seleccionado por cableado del pin 4
	Off	Canal de transmisión C1
	Verde, luz continua	Canal de transmisión C2

Receptores apropiados

	Código	Denominación	Artículo	Descripción
	68012916	MLC520R90-1650H	Receptor de la cortina óptica de seguridad	Paquete de funciones: Estándar Resolución: 90 mm Altura del campo de protección: 1.650 mm Tiempo de respuesta: 6 ms Conexión: Conector redondo, M12, Metal, 8 polos

Código de producto

Denominación del artículo: MLCxyy-za-hhhhei-ooo

MLC	Cortina óptica de seguridad
x	Serie 3: MLC 300 5: MLC 500
yy	Clases funcionales 00: emisor 01: emisor (AIDA) 02: Emisor con entrada de test 10: Receptor Basic - rearme automático 11: receptor Basic - rearme automático (AIDA) 20: Receptor Standard - EDM/RES seleccionable 30: Receptor Extended - blanking/muting o gating 35: Receptor Extended – gating

Código de producto

MLC Cortina óptica de seguridad

z	Tipo de equipo T: emisor R: receptor
a	Resolución 14: 14 mm 20: 20 mm 30: 30 mm 40: 40 mm 90: 90 mm
hhhh	Altura del campo de protección 150 ... 3000: desde 150 mm hasta 3000 mm
e	Host/Guest (opcional) H: Host MG: Middle Guest G: Guest
i	Interfaz (opcional) /A: AS-i
ooo	Opción /V: high Vibration-proof EX2: protección contra explosiones (zonas 2 + 22) SPG: Smart Process Gating SPG RR: Smart Process Gating - Resolución reducida

Nota



Encontrará una lista con todos los tipos de equipo disponibles en el sitio web de Leuze: www.leuze.com.

Notas



¡Atención al uso conforme!



- El producto solo lo pueden poner en marcha personas capacitadas.
- Emplee el producto para el uso conforme definido.


Accesorios

Sistema de conexión - Cables de conexión


	Código	Denominación	Artículo	Descripción
	50133860	KD S-M12-5A-P1-050	Cable de conexión	Aplicación: Resistente a los aceites y lubricantes Conexión 1: Conector redondo, M12, Axial, Conector hembra, Codificación A, 5 polos Conector redondo, LED: No Conexión 2: Final abierto Apantallado: Sí Longitud de cable: 5.000 mm Material de cubierta: PUR

Accesorios



Sistema de fijación - Soportes giratorios

	Código	Denominación	Artículo	Descripción
	429393	BT-2HF	Set de soportes	<p>Incluye: 2 unidades de soporte giratorio BT-HF, 1 cilindro para la fijación en la cortina óptica</p> <p>Fijación, lado de la instalación: Fijación pasante</p> <p>Fijación, del lado del equipo: Puede unirse por apriete</p> <p>Tipo de pieza de fijación: Giratorio en 360°</p> <p>Material: Metal, Plástico</p>

Ayudas para la alineación

	Código	Denominación	Artículo	Descripción
	520101	AC-ALM-M	Ayuda para la alineación	Material de carcasa: Plástico

Servicios

	Código	Denominación	Artículo	Descripción
	S981050	CS40-I-140	Inspección de seguridad	<p>Detalles: Comprobación de una aplicación con reja óptica de seguridad de acuerdo con las normas y directivas actuales, registro de los datos del equipo y la máquina en una base de datos, elaboración de un protocolo de ensayo por aplicación.</p> <p>Condiciones: Debe haber la posibilidad de parar la máquina y se deben garantizar la asistencia por parte de empleados del cliente y la accesibilidad a la máquina para empleados de Leuze.</p>
	S981046	CS40-S-140	Asistencia en la puesta en marcha	<p>Detalles: Para equipos de seguridad con medición del tiempo de parada y primera inspección inclusive.</p> <p>Condiciones: Los equipos y los cables de conexión ya están montados, precio sin incluir gastos de desplazamiento y, en su caso, de pernociación.</p>

Nota



Encontrará una lista con todos los accesorios disponibles en el sitio web de Leuze, en la pestaña de Descargas de la página detallada del artículo.