

기술 데이터 시트

직반 센서

품목 번호: 50133930

FT5I.X3/2N-M8

내용

- 기술 데이터
- 치수 도면
- 전기 연결
- 다이어그램
- 조작 및 표시
- 제품 키워드
- 참고
- 상세 정보
- 액세서리



그림과 차이가 날 수 있습니다



기술 데이터

기본 데이터

시리즈	5
작동 원리	터치 원리
어플리케이션	고광택 또는 광택 표면 감지 근거리의 어두운 물체 감지

특수 모델

특수 모델	V-옵틱
-------	------

광학 데이터

감지 범위	안정된 감지 범위
작동 감지 범위, 백색 90%	0.001 ... 0.1 m
작동 감지 범위, 회색 50%	0.001 ... 0.09 m
작동 감지 범위, 회색 18%	0.003 ... 0.07 m
작동 감지 범위, 흑색 6%	0.005 ... 0.06 m
제한 감지 범위	* 일반적인 감지 범위
제한 감지 범위, 백색 90%	0.001 ... 0.13 m
제한 감지 범위, 회색 50%	0.001 ... 0.12 m
제한 감지 범위, 회색 18%	0.003 ... 0.1 m
제한 감지 범위, 흑색 6%	0.005 ... 0.085 m
광원	LED, 적외선
파장 길이	850 nm
송신 신호 형태	펄스형
LED 그룹	면제 그룹(EN 62471에 따름)

전기 데이터

보호 회로	극점 보호 단락 방지
-------	----------------

성능 데이터

공급전압 점검 U_B	10 ... 30 V, DC, 리플 포함
잔류 리플	0 ... 15 %, U_B 에서
개방회로 전류	0 ... 20 mA

출력

디지털 스위칭 출력	2 개수
------------	------

스위칭 출력

전압 형식	DC
스위칭 전류, 최대	100 mA
스위칭 전압	high: $\geq(U_B - 2.5V)$ low: $\leq 2.5V$

스위칭 출력 1

할당	연결부 1, 핀 4
스위칭 소자	트랜지스터, NPN
스위칭 원리	light 스위칭

스위칭 출력 2

할당	연결부 1, 핀 2
스위칭 소자	트랜지스터, NPN
스위칭 원리	dark 스위칭

시간 응답

스위칭 주파수	500 Hz
응답 시간	1 ms
동작 전 딜레이	300 ms

연결 1

기능	전원 공급 출력 신호
연결부 종류	원형 커넥터
나사 크기	M8
유형	Male
재료	플라스틱
핀 개수	4 핀

기술 데이터

치수(너비 x 높이 x 길이)	14 mm x 32.5 mm x 20.2 mm
하우징 재료	플라스틱
플라스틱 하우징	ABS
렌즈 커버 재료	플라스틱
순중량	20 g
하우징 색상	적색 흑색

조작 및 표시

표시 방식	LED
LED 개수	2 개수
파라미터 세팅	터치 버튼

환경 데이터

작동 시 주변 온도	-40 ... 60 °C
보관 시 주변 온도	-40 ... 70 °C

인증

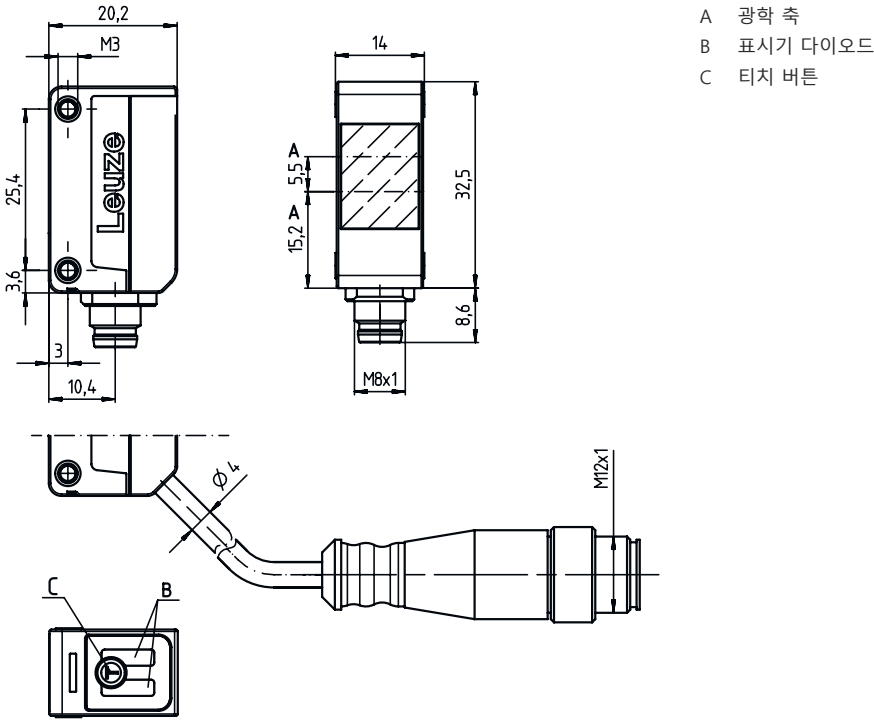
보호 등급	IP 67
보호 등급	III
인증	c UL US
유효 규정	IEC 60947-5-2

분류

HS 번호	85365019
ECLASS 5.1.4	27270903
ECLASS 8.0	27270903
ECLASS 9.0	27270903
ECLASS 10.0	27270903
ECLASS 11.0	27270903
ECLASS 12.0	27270903
ECLASS 13.0	27270903
ECLASS 14.0	27270903
ETIM 5.0	EC001821
ETIM 6.0	EC001821
ETIM 7.0	EC001821
ETIM 8.0	EC001821
ETIM 9.0	EC001821

치수 도면

전체 치수 정보(mm)



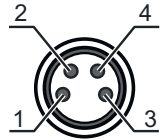
- A 광학 축
- B 표시기 다이오드
- C 터치 버튼

전기 연결

연결 1

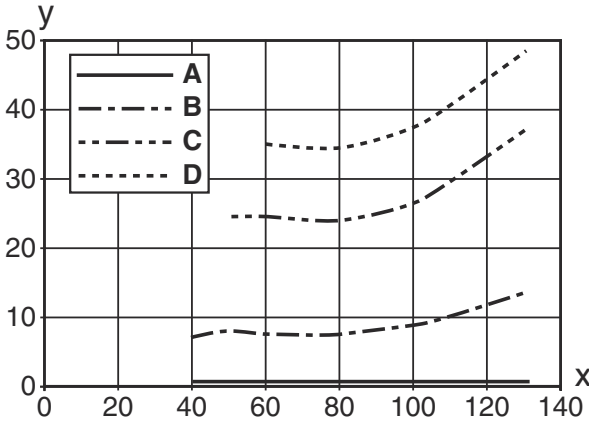
기능	전원 공급
	출력 신호
연결부 종류	원형 커넥터
나사 크기	M8
유형	Male
재료	플라스틱
핀 개수	4 핀

핀	핀 지정
1	V+
2	OUT 2
3	GND
4	OUT 1



다이아그램

흑백 거동 유형



x 감지 범위 [mm]
y 감지 범위의 감소 [mm]

- A 회색 90%
- B 회색 50%
- C 회색 18%
- D 회색 6%

페이딩: 흑/백 오류 < 50%
 흑/백 오류는 회색 대비 감지 범위와 검은색 대비 감지 범위를 통해 계산됩니다:
 $\text{흑/백 오류} = \frac{\text{검은색 대비 감지 범위 감소}}{\text{회색 대비 감지 범위}} \times 100\%$

조작 및 표시

LED	디스플레이	의미
1	황색, 연속 점등	물체 감지
2	녹색, 연속 점등	작동 준비 상태

제품 키워드

제품 명칭: AAA5d.EE/ ff-GG-hh-I

AAA5	작동 원리 / 설계 HT5: 배경 억제 기능이 있는 확산 센서 LS5: 투수광 포토 센서 송신기 LE5: 투수광 포토 센서 수신기 ET5: 직반 센서 FT5: 페이딩 기능이 있는 확산 센서 PRK5: 편광 필터가 있는 반사판 포토센서
d	라이트 종류 해당 사항 없음: 적색광 I: 적외선
EE	장비 1: 감지 범위 조절 가능 M: 반투명 물체용 H: 투명 호일 감지용 X: 강화된 페이딩 3: 버튼을 이용한 터치인 R: 반사판 DTKS30x50 대한 결합 제품
ff	스위칭 출력 / 기능 / OUT1OUT2(OUT1 = 핀 4, OUT2 = 핀 2) 2: NPN 트랜지스터 출력, 라이트 스위칭 N: NPN 트랜지스터 출력, 다크 스위칭 4: PNP 트랜지스터 출력, 라이트 스위칭 P: PNP 트랜지스터 출력, 다크 스위칭 X: 핀 할당되지 않음 9: 입력신호 비활성화(High 신호를 이용한 비활성화) D: 입력신호 비활성화(Low 신호를 이용한 비활성화)
GG	버전 P1: 좁은 라이트 빔

제품 키워드

hh	전기 연결 해당 사항 없음: 케이블, 표준 길이 2,000mm, 4선 M8: M8 원형 커넥터, 4핀(커넥터) M8.3: M8 원형 커넥터, 3핀(커넥터) 200-M8: 케이블, 길이 200mm, M8 원형 커넥터 포함, 4핀, 축방향(커넥터) 200-M8.3: 케이블, 길이 200mm, M8 원형 커넥터 포함, 3핀, 축방향(커넥터) 200-M12: 케이블, 길이 200mm, M12 원형 커넥터 포함, 4핀, 축방향(커넥터) M8.1: 스냅인, M8 원형 커넥터, 4핀(커넥터)
I	파라미터 설정 P1: 다른 파라미터 설정

참고

제공되는 모든 장치 유형 목록은 로이체의 웹 사이트 www.leuze.com을 참조하십시오.

참고

⚠ 용도에 맞게 사용해야 합니다!

- 이 제품은 안전 센서가 아니므로 사람을 보호할 용도가 아닙니다.
- 자격이 있는 사람만 제품을 작동해야 합니다.
- 용도에 맞게 준수하여 사용하십시오

UL 어플리케이션에서:

- "Class 2" 회로에서만 사용
- These proximity switches shall be used with UL Listed Cable assemblies rated 30V, 0.5A min, in the field installation, or equivalent (categories: CYJV/ CYJV7 or PVVA/PVVA7)

상세 정보

- 양쪽 출력부의 출력 전류 합, 주위 온도 > 40°C에서 50mA
- 설정된 감지 영역의 경우 재료 표면의 반사 특성에 따라 감지 범위 공차가 생길 수 있습니다.

액세서리

연결 기술 - 연결 케이블

	품목 번호	명칭	품목	설명
	50130850	KD U-M8-4A-V1-050	연결 케이블	연결 1: 원형 커넥터, M8, 액시얼, 암, 4 핀 원형 커넥터, LED: 아니요 연결 2: 열려 있는 끝부분 차폐함: 아니요 케이블 길이: 5,000 mm 덮개 재료: PVC

액세서리

	품목 번호	명칭	품목	설명
	50130871	KD U-M8-4W-V1-050	연결 케이블	연결 1: 원형 커넥터, M8, 굴절형, 암, 4 핀 원형 커넥터, LED: 아니요 연결 2: 열려 있는 끝부분 차폐됨: 아니요 케이블 길이: 5,000 mm 덮개 재료: PVC

고정 기술 - 고정 브라켓

	품목 번호	명칭	품목	설명
	50124651	BT 205M-10SET	고정 부품 세트	고정 부품 모델: L자형 브래킷 마운팅, 시스템 측: 통로 마운팅으로 마운팅, 장치 측: 나사 조립 가능 고정 부품 종류: 고정형 재료: 금속

참고



제공되는 모든 액세서리 품목의 목록은 로이체 웹 사이트에서 품목 세부사항 페이지의 다운로드 탭을 참조하십시오.