

Karta danych technicznych

Nadajnik kurtyny świetlnej

Nr art.: 50131368

CSL505-T05-155-M8



Treść

- Dane techniczne
- Rysunki wymiarowe
- Przyłącze elektryczne
- Obsługa i wskazanie
- Pasujący odbiorcy
- Kod artykułu
- Akcesoria



Dane techniczne

Dane podstawowe

| | |
|-------------------|----------------------------------|
| Seria | 505 |
| Zasada działania | Jednokierunkowa zasada działania |
| Rodzaj urządzenia | Nadajniki |
| Aplikacja | Dokładne rozpoznawania obiektów |

Wersja specjalna

| | |
|------------------|--|
| Wersja specjalna | Odczyt wiązki równoległej Odczyt wiązki ukośnej Wykrywanie za pomocą wiązek krzyżowych |
|------------------|--|

Dane optyczne

| | |
|--------------------------|---------------------|
| Zasięg roboczy | 0,3 ... 5 m |
| Zasięg roboczy | gwarantowany zasięg |
| Długość pola pomiarowego | 155 mm |
| Liczba wiązek | 32 Piece(s) |
| Odstęp wiązek | 5 mm |
| Źródło światła | LED, Podczerwień |
| Długość fal świetlnych | 860 nm |
| Forma sygnału wysyłanego | impulsowy |

Dane pomiarowe

| | |
|----------------------------|--------|
| Minimalna średnica obiektu | 7,5 mm |
|----------------------------|--------|

Dane elektryczne

| | |
|----------------------|--|
| Okablowanie ochronne | Ochrona przeciwindukcyjna Ochrona przecizwarciova Ochrona przed zamianą biegunów |
|----------------------|--|

Parametry wydajnościowe

| | |
|--------------------------|-----------------|
| Napięcie zasilania U_B | 18 ... 30 V, DC |
|--------------------------|-----------------|

Przyłącze

| | |
|--------------------|--|
| Liczba przyłączy | 1 Piece(s) |
| Przyłącze 1 | |
| Funkcja | Wejście dezaktywujące Zasilanie napięciem |
| Rodzaj przyłącza | Wtyczki okrągłe |
| Rozmiar gwintu | M8 |
| Typ | male |
| Materiał | Metal |
| Liczba pinów | 4 -pin |
| Kodowanie | Z kodowaniem A |

Dane mechaniczne

| | |
|-----------------------------|------------------------|
| Konstrukcja | prostopadłościenny |
| Wymiar (szer. x wys. x dł.) | 12 mm x 58 mm x 240 mm |
| Materiał obudowy | Metal |
| Obudowa metalowa | Aluminium |
| Materiał osłony obiektywu | Tworzywo sztuczne |
| Kolor obudowy | srebrny |
| Rodzaj mocowania | Mocowanie przelotowe |

Obsługa i wskazanie

| | |
|------------------------------------|--|
| Rodzaj wskazania | LED |
| Liczba LED | 1 Piece(s) |
| Rodzaj konfiguracji/parametryzacji | Oprogramowanie przez obsadzenie pinów |

Parametry otoczenia

| | |
|--|---------------|
| Temperatura otoczenia podczas pracy | -30 ... 50 °C |
| Temperatura otoczenia w miejscu przechowywania | -40 ... 65 °C |

Certyfikaty

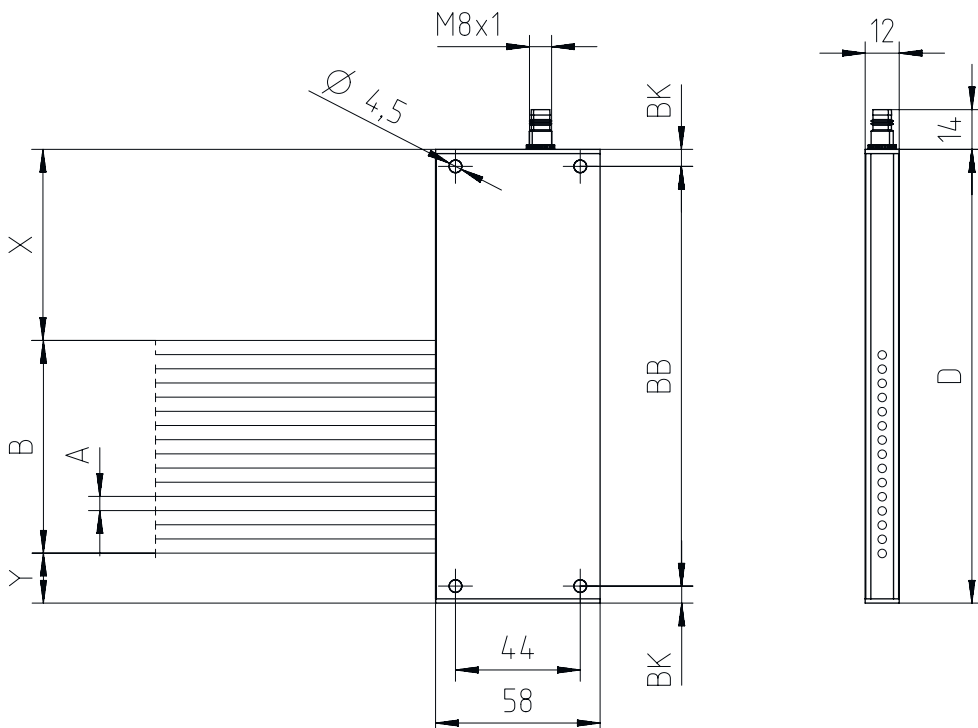
| | |
|-----------------|-------|
| Stopień ochrony | IP 65 |
| Klasa ochrony | III |

Klasyfikacja

| | |
|---------------------|----------|
| Numer taryfy celnej | 90314990 |
| ECLASS 5.1.4 | 27270910 |
| ECLASS 8.0 | 27270910 |
| ECLASS 9.0 | 27270910 |
| ECLASS 10.0 | 27270910 |
| ECLASS 11.0 | 27270910 |
| ECLASS 12.0 | 27270910 |
| ECLASS 13.0 | 27270910 |
| ECLASS 14.0 | 27270910 |
| ETIM 5.0 | EC002549 |
| ETIM 6.0 | EC002549 |
| ETIM 7.0 | EC002549 |
| ETIM 8.0 | EC002549 |
| ETIM 9.0 | EC002549 |

Rysunki wymiarowe

Wszystkie wymiary są podane w milimetrach

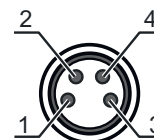


Przyłącze elektryczne

Przyłącze 1

| | |
|-------------------------|-----------------------|
| Funkcja | Wejście dezaktywujące |
| | Zasilanie napięciem |
| Rodzaj przyłącza | Wtyczki okrągłe |
| Rozmiar gwintu | M8 |
| Typ | male |
| Materiał | Metal |
| Liczba pinów | 4 -pin |
| Kodowanie | Z kodowaniem A |

| Pin | Obsadzenie pinów |
|-----|------------------|
| 1 | V+ |
| 2 | n.c. |
| 3 | GND |
| 4 | IN 1 |



Obsługa i wskazanie

| LED | Wskazanie | Znaczenie |
|-----|--|-----------------------------------|
| 1 | Wył. czerwony, światło ciągłe czerwony, migające | Wył. Gotowość do pracy Błąd |

Pasujący odbiorcy

| | Nr art. | Oznaczenie | Artykuł | Opis |
|---|----------|-------------------|----------------------------|---|
|  | 50131311 | CSL505-R05-155-M8 | Odbiornik kurtny świetlnej | <p>Aplikacja: Dokładne rozpoznawania obiektów</p> <p>Wersja specjalna: Odczyt wiązki równoległej, Odczyt wiązki ukośnej, Wejście przyuczania, Wyjście ostrzegawcze, Wykrywanie za pomocą wiązek krzyżowych</p> <p>Zasięg roboczy: 0,3 ... 5 m</p> <p>Cyfrowe wyjścia przełączające: 2 Piece(s)</p> <p>Wyjście przełączające: Tranzystor, Push-pull, z możliwością przełączania jasny/ciemny</p> <p>Przyłącze: Wtyczki okrągłe, M8, 4 -pin</p> |

Kod artykułu

Oznaczenie artykułu: **CSL505-XXXX-ZZZZ-AA-BBB**

| | |
|-------------|---|
| X | Zasada działania T: nadajnik R: odbiornik |
| YYY | Odstęp wiązek 05: 5 mm 12,5: 12,5 mm 25: 25 mm 50: 50 mm 100: 100 mm |
| ZZZZ | Długość pola pomiarowego Długość pola pomiarowego [mm], zależnie od odstępów wiązek |
| AA | Przyłącze elektryczne M8: okrągły łącznik wtykowy M8, 4-biegunowy (wtyczka) |





Wskazówka



Lista ze wszystkimi dostępnymi typami urządzeń znajduje się na stronie internetowej Leuze www.leuze.com.

Akcesoria

Technologia połączeniowa – kable przyłączeniowe

| | Nr art. | Oznaczenie | Artykuł | Opis |
|--|----------|-------------------|----------------------|--|
|   | 50130850 | KD U-M8-4A-V1-050 | Kabel przyłączeniowy | <p>Przyłącze 1: Wtyczki okrągłe, M8, osiowy, female, 4 -pin</p> <p>Wtyczka okrągła, LED: Nie</p> <p>Przyłącze 2: otwarty koniec</p> <p>Ekranowane: Nie</p> <p>Długość przewodu: 5.000 mm</p> <p>Materiał płaszczka: PVC</p> |
|   | 50130871 | KD U-M8-4W-V1-050 | Kabel przyłączeniowy | <p>Przyłącze 1: Wtyczki okrągłe, M8, kątowny, female, 4 -pin</p> <p>Wtyczka okrągła, LED: Nie</p> <p>Przyłącze 2: otwarty koniec</p> <p>Ekranowane: Nie</p> <p>Długość przewodu: 5.000 mm</p> <p>Materiał płaszczka: PVC</p> |

Akcesoria

Urządzenia do parametryzacji

| | Nr art. | Oznaczenie | Artykuł | Opis |
|--|----------|------------------|---------|--|
|  | 50132069 | CSL505-Interface | Moduł | Funkcje: Urządzenie konfiguracyjne i testowe Przyłącze: Sub-D |

Wskazówka



↳ Listę z dostępnymi akcesoriami można znaleźć na stronie internetowej Leuze w zakładce Pobieranie strony ze szczegółami artykułów.