

技術データシート

信号タワー部

製品番号: 50138366

A7-V1-BZ3-S

## 目次

- 仕様書
- 寸法図
- 注意



写真と異なる場合があります



## 仕様書

## 基本仕様

シリーズ	A7
適している	信号タワーユニットシリーズ A7 - Advanced Series
シグナリングタイプ	音響的

## 電気的仕様

パフォーマンスデータ	
供給電圧 $U_B$	24 V, DC, 10 %
消費電流、最大	30 mA

## コネクタ

注意	個々の色をVCCを介して制御(PNP) 取り違い保全: PINをとおして色を制御することで、ドームの位置を自由に選択できます(取扱説明書を参照)。
----	--

## 機械的仕様

外形	シリンダー状
寸法 (直径 x 長さ)	70 mm x 50 mm
筐体の素材	プラスチック
重量	92 g
取り付けの種類	バヨネットシステム

## 操作と表示

コントローラ	225°ポテンシオメータ
コントローラの機能	ボリューム調整

## 周囲データ

周囲温度、動作時	-10 ... 60 °C
----------	---------------

## 認証

保護等級	IP 66
認可	CE CSA

## 音響的仕様

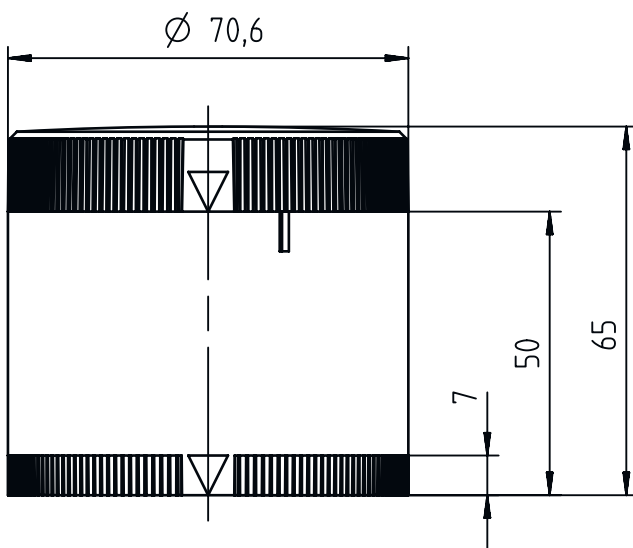
トーン種	Pulston
音圧	105 dB
トーン数	1 個数

## 分類

関税分類番号	85318070
ECLASS 5.1.4	27371237
ECLASS 8.0	27371237
ECLASS 9.0	27371237
ECLASS 10.0	27371237
ECLASS 11.0	27371237
ECLASS 12.0	27371237
ECLASS 13.0	27371237
ECLASS 14.0	27371237
ETIM 5.0	EC001261
ETIM 6.0	EC001261
ETIM 7.0	EC001261
ETIM 8.0	EC001261
ETIM 9.0	EC001261

## 寸法図

すべての寸法表記はミリメートル



## 注意



目的にかなったご利用にご注意ください！



- この製品はセーフティセンサーではなく、個人の保護のためのものではありません。
- この製品は有資格者のみが操作できます。
- 使用目的に応じた製品をご使用してください。